

**BỘ GIÁO DỤC VÀ ĐÀO TẠO
TRƯỜNG.....**

Luận văn

**Thiết kế hệ thống cung cấp điện
cho chiếu sáng - Quận Lê Chân**

LỜI MỞ ĐẦU

Chiếu sáng đóng vai trò hết sức quan trọng trong đời sống hiện nay, nếu thiếu ánh sáng con người chìm trong bóng tối, mọi công việc và sinh hoạt trong đời sống sẽ hết sức khó khăn. Trong công cuộc đổi mới đất nước song song với quá trình công nghiệp hóa - hiện đại hóa thì việc xây dựng cơ sở hạ tầng cũng được tiến hành. Nền kinh tế nước ta đang phát triển nhanh chóng yêu cầu chiếu sáng ở các đô thị, khu công nghiệp xa lộ, công trình văn hóa, thể thao, khu vui chơi giải trí rất cần thiết. Chính do những yêu cầu này, đòi hỏi các nhà kỹ thuật, mỹ thuật, nhà khoa học phải nghiên cứu, tìm hiểu để tạo ra các sản phẩm chiếu sáng đáp ứng được nhu cầu này.

Thiết kế chiếu sáng với hiệu suất cao, tiết kiệm điện là một công việc làm khó. Nó không những đáp ứng được đơn thuần về chiếu sáng mà còn phải đáp ứng được yêu cầu về kỹ thuật như: mức độ tiện nghi, đảm bảo độ rọi, không bị chói, lóa. Ngoài ra còn phải có tính thẩm mỹ và có tính kinh tế cao. Đề tài: "**Thiết kế hệ thống cung cấp điện cho chiếu sáng - Quận Lê Chân**" do cô giáo Thạc sĩ Đỗ Thị Hồng Lý đã được thực hiện với các nội dung như sau:

Chương 1: Khái niệm chung về chiếu sáng đô thị

Chương 2: Đánh giá hiện trạng và thiết kế chiếu sáng cho một số tuyến đường chính của quận Lê Chân.

Chương 3: Thiết kế cấp điện cho chiếu sáng đô thị quận Lê Chân.

CHƯƠNG 1

KHÁI NIỆM CHUNG VỀ CHIẾU SÁNG ĐÔ THỊ

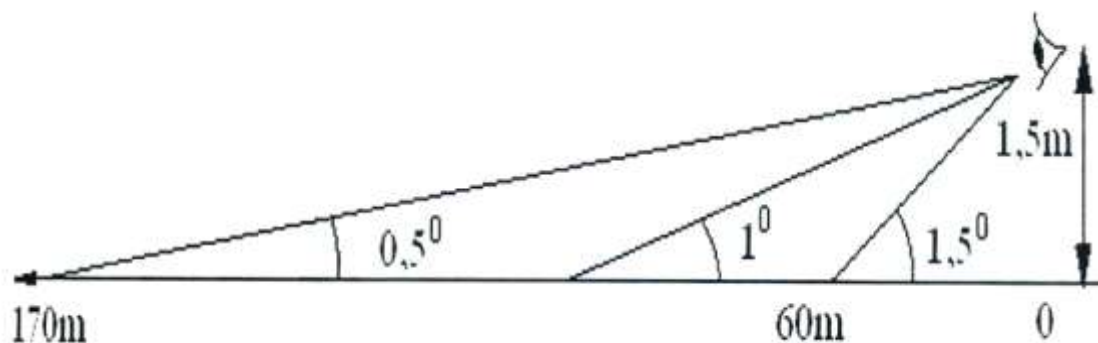
Hệ thống chiếu sáng đô thị là một công trình kỹ thuật có kiến trúc hạ tầng, bao gồm các trạm biến áp, các tủ điều khiển, cáp, dây dẫn, cột và đèn...Được thiết kế xây dựng và tổ chức thành hệ thống độc lập để đảm bảo cho việc vận hành, sửa chữa được an toàn và hiệu quả.

1.1.CÁC NGUYÊN LÝ CƠ BẢN.

Các tiêu chuẩn chiếu sáng đường bộ thực chất đòi hỏi cho phép một tri giác nhìn nhanh chóng, chính xác và tiện nghi cụ thể:

Độ chói trung bình của mặt đường do người lái xe quan sát khi nhìn mặt đường ở tầm xa 100m khi thời tiết khô. Mức yêu cầu phụ thuộc vào loại đường (mật độ giao thông, tốc độ, vùng đô thị hay nông thôn. . .) trong các điều kiện làm việc bình thường.

* Mặt đường được xét đến được quan sát dưới góc $0,50$ đến $1,50$ và dải dài từ 60 đến 170m trước người quan sát.



Hình 1.1. Mắt người quan sát với mặt đường.

* Độ đồng đều phân bố biểu kiến của độ chói lấy ở các điểm khác nhau của bề mặt. Độ chói không giống nhau theo mọi hướng (sự phản xạ không phải là vuông góc mà là phản xạ hỗn hợp), điều quan trọng là chỉ rõ hình dạng "lưới" của chỗ quan sát.

* Nói chung trên đường giao thông người ta đưa ra hai điểm đo theo chiều ngang và một tập hợp cách nhau gần 5m giữa các cột đèn đối với số lần đo theo chiều dọc.

* Hạn chế lóa mắt không tiện nghi, nguồn cản trở và sự mệt mỏi do số lượng và quang cảnh của các đèn xuất hiện trong thị trường, liên quan đến độ chói trung bình của con đường.

* Do đó người ta định nghĩa một "chỉ số lóa mắt" G (Glare index) chia theo thang từ 1 (không chịu được) đến 9 (không cảm nhận được) và cần phải giữ ít nhất ở mức 5 (chấp nhận được).

* Hiệu quả dẫn hướng nhìn khi lái phụ thuộc vào vị trí của các điểm sáng trên các đường cong, loại nguồn sáng trên một tuyến đường và tín hiệu báo trước những nơi cần chú ý (đường vòng, chỗ thu thuế đường, ngã tư...) cũng như các lối vào của con đường.

1.2. CÁC CẤP CHIẾU SÁNG.

Đối với các tuyến đường mô quan trọng, C.I.E xác định 5 cấp chiếu sáng khi đưa ra các giá trị tối thiểu phải thỏa mãn với chất lượng phục vụ. Cần chú ý sự khác nhau của công thức hệ số đồng đều: giá trị của U_0 từ 0,4 có thể đảm bảo tri giác nhìn chính xác khi nhìn mặt đường thấy phong cảnh thấp thoáng, còn gọi là "hiệu ứng bậc thang".

Nếu độ đồng đều theo chiều dọc U_1 lớn hơn 0,7 hiệu ứng này không còn nữa. Tất nhiên, do sự già hóa của thiết bị, các chuyên viên thiết kế phải tăng độ chói trung bình khi vận hành cũng giống như trường hợp chiếu sáng trong nhà.

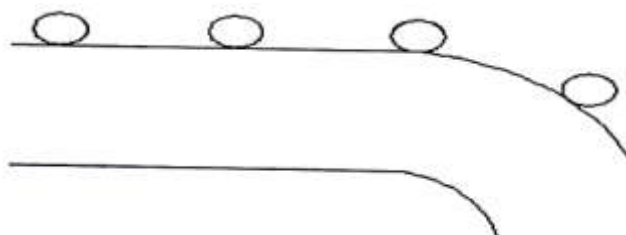
Bảng 1.1. Các cấp chiếu sáng tương ứng với loại đường.

Cấp	Loại đường	Mức	Độ chói trung bình $cd/m^2 L_{tb}$	Độ đồng đều nói chung $U_0 = \frac{L_{min}}{L_{tb}}$	Độ đồng đều chiều dọc $U_1 = \frac{L_{min}}{L_{max}}$	Chỉ số tiện nghi G
A	Xa lộ Xa lộ cao tốc		2	0,4	0,7	6
B	Đường cái Đường hình tia	Sáng Tối	2 1 đến 2	0,4	0,7	5 6
C	Thành phố hoặc đường có ít người đi bộ	Sáng Tối	2 1	0,4	0,7	5 6
D	Các phố chính Các phố buôn bán	Sáng	2	0,4	0,7	4
E	Đường vắng	Sáng Tối	1 0,5		0,5	4 5

1.3. CÁC PHƯƠNG ÁN BỐ TRÍ ĐÈN.

1.3.1. Bố trí đèn ở một bên đường.

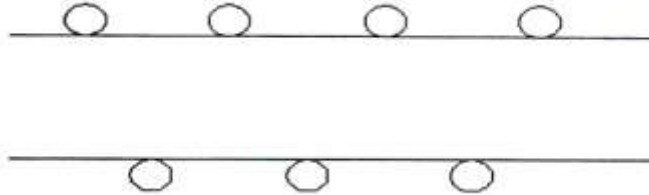
Đó là trường hợp đường tương đối hẹp hoặc một phía có hàng cây hoặc chỗ uốn cong. Trường hợp này sẽ bố trí đèn ở ngoài chỗ uốn khúc để đảm bảo hướng tầm nhìn cho phép đánh giá tầm quan trọng chỗ rẽ. Sự đồng đều của độ rọi được đảm bảo bằng giá trị $h \geq 1$.



Hình 1.2. Bố trí đèn ở một bên đường.

1.3.2. Bố trí đèn hai bên so le.

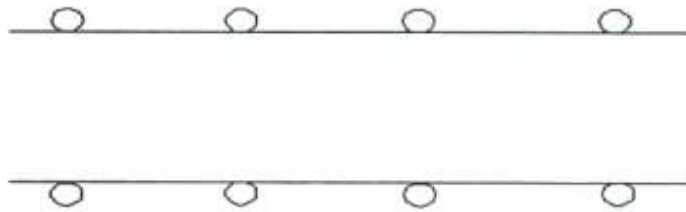
Dành cho đường hai chiều, độ rọi nói chung sẽ đều hơn nhưng phải tránh uồn khúc. Sự đồng đều của độ chói ngang đòi hỏi độ cao của đèn $h \geq 2/3l$.



Hình 1.3. Bố trí đèn ở hai bên so le.

1.3.3. Bố trí đèn hai bên đối diện.

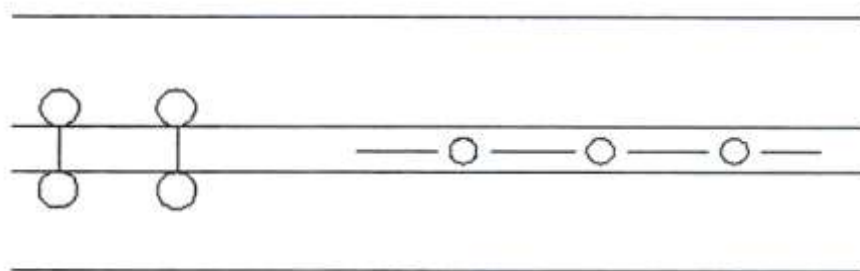
Đối với các đường rộng hoặc khi đảm bảo độ cao nhất định của đèn, sự đồng đều của độ chói ngang cần thiết có $h \geq 0,5l$.



Hình 1.4. Bố trí đèn ở hai bên đường song song.

1.3.4. Bố trí đèn theo trục của đường

Được sử dụng trong trường hợp đường đôi có phân cách ở giữa, sự bố trí như vậy chỉ cho phép sử dụng một cột có hai đầu nhô ra, đồng thời cũng là đường cung cấp điện.



Hình 1.5. Bố trí đèn trên dải phân cách.

1.4. CÁC LOẠI ĐÈN SỬ DỤNG TRONG CHIẾU SÁNG ĐÔ THỊ.

1.4.1. Đèn hơi natri áp suất thấp.

Đèn hơi dạng ống, đôi khi ống dạng hình chữ U, chứa natri (khi nguội ở trạng thái giọt) trong khí neon cho phép môi ống (ánh sáng đỏ - da cam) và bay hơi natri.

Các đặc trưng của đèn:

- Hiệu quả phát sáng có thể đạt tới 190lm/W, vượt xa các nguồn sáng khác.
- Chỉ số màu bằng không do sự tỏa tia hầu như là đơn sắc.
- Tuổi thọ lý thuyết bằng 8000 giờ.

Ứng dụng:

- Dành cho các trường hợp thể hiện màu không quan trọng, khái niệm về số lượng quan trọng hơn chất lượng. Chiếu sáng rất kinh tế đối với các loại đường như: đường xa lộ, đường hầm, chỗ đậu xe, các kênh đào các cửa sông .

1.4.2. Đèn hơi natri áp suất cao.

Đèn phóng điện có kích thước giảm đáng kể để duy trì nhiệt độ, áp suất và được làm bằng thủy tinh alumin, thạch anh bị ăn mòn bởi Na. Ống đặt trong bóng hình quả ứng hay hình ống có đuôi xoáy.

Các đặc trưng của đèn:

- Hiệu quả ánh sáng có thể đạt tới 120 (lm/W).
- Chỉ số màu xấu ($R_a = 20$), nhưng bù lại đèn có nhiệt độ màu thấp, dễ chịu ở mức độ rọi thấp.
- Nhiệt độ màu từ 2000 đến 2500K.
- Tuổi thọ lý thuyết là 10.000 giờ.

Ứng dụng:

- Được dùng chủ yếu để chiếu sáng ngoài trời, các khu vực cần vận chuyển như đường phố, bến đỗ xe lớn, các gầm cầu và bên trong các tòa nhà hay các xưởng công nghiệp nặng.

1.4.3. Đèn hơi thủy ngân.

Bóng đèn thủy ngân áp lực cao là một nguồn sáng điện tương đối mới, có hiệu suất phát sáng cao. Khi phóng điện trong hơi thủy ngân có áp suất cao giữa 1at và 10at trong ánh sáng nhìn thấy có bốn vạch chính (400,430, 540 và 560nm), mặc dù cho ánh sáng trắng song không đảm bảo sự thể hiện màu tốt.

Về cấu tạo hiện nay có hai loại:

- Loại có bộ phận chân lưu đặt bên trong.
- Loại có bộ phận chân lưu đặt bên ngoài.

Đặc trưng của đèn:

- . Hiệu quả ánh sáng từ 40 đến 60 lm/W
- Chỉ số màu là 50 ở 4000K và 60 đối với sêri "cao cấp" ở 3300 K
- Tuổi thọ lý thuyết 10000 giờ

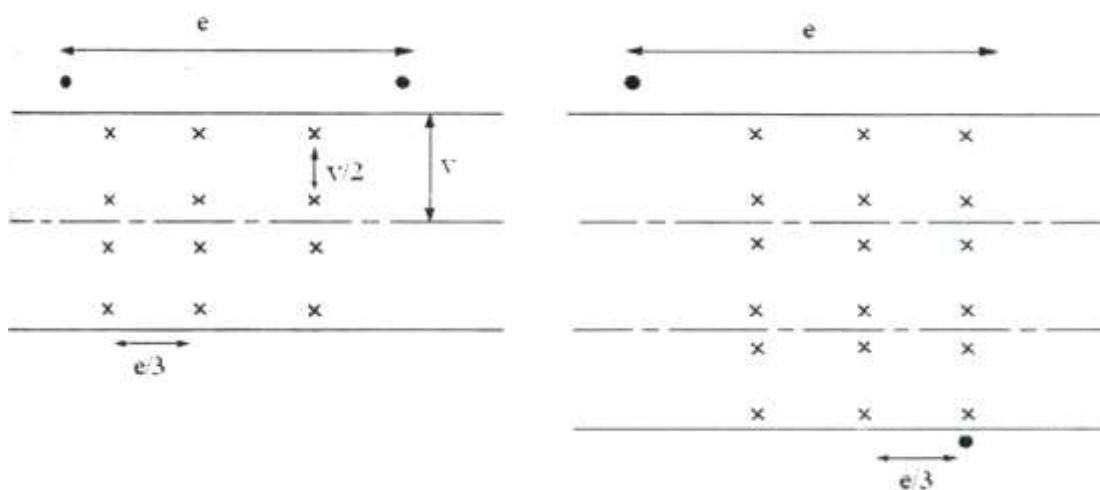
Ứng dụng

- Sử dụng trong chiếu sáng ngoài trời và trong các sở công nghiệp lớn.

Trong chiếu sáng đô thị (chủ yếu là chiếu sáng cho các công viên vườn hoa, nó vẫn giữ nguyên tính chắc chắn, tin cậy và giá thành).

1.5. NGUỒN CẤP CHO CHIẾU SÁNG ĐÔ THỊ

1.5.1. Tính toán tiết diện dây dẫn.



Hình 1.6. Bố trí chiếu sáng trên đường.

*** Biểu thức điện áp rơi.**

$$\Delta U = R.I.\cos\varphi + L.\omega.I.\sin\varphi$$

Thực tế trong thiết bị chiếu sáng đã bù có $\cos \varphi$ gần bằng 0,85 ta tính gần đúng điện áp rơi trên đường dây là:

$$\Delta U = R.I$$

Điện trở suất của dây đồng hoặc dây nhôm cần tính khi nhiệt độ kim loại ở ruột cáp thường bằng 650, cũng như tính đến các điện trở tiếp xúc. Do đó ta lấy:

$$\rho_{\text{đồng}} = 22\Omega / \text{km}/\text{mm}^2$$

$$\rho_{\text{nhôm}} = 35\Omega / \text{km}/\text{mm}^2$$

Trong mọi trường hợp, giá trị điện áp rơi với các đèn ở cuối đường dây không vượt quá 3% tức là 6,6V ở các đầu cực của đèn, nếu không quang thông giảm đi và trong trường hợp một bộ phận lưới bị hỏng có nguy cơ làm đèn không bật sáng được.

*** Điện áp rơi trên đường trục.**

Với đường dây một pha gồm n đèn giống nhau, khoảng cách giữa các đèn là 1 mỗi đèn tiêu thụ cùng dòng điện có trị số hiệu dụng I, các dòng điện đều cùng pha, dòng điện đầu đường dây là $I_t = n . I$



Hình 1.7. Điện áp rơi trên đường trục.

Điện áp rơi trên từng đoạn là:

$$\Delta U_{n-1} = 2 \frac{\rho I}{s}, \Delta U_{n-2} = 2 \frac{\rho 2I}{s}, \dots, \Delta U_1 = 2 \frac{\rho (n-1)I}{s}$$

Do đó điện áp rơi trên đường dây:

$$U_e - U_s = \sum_1^{n-1} \Delta U_k = 2 \frac{\rho I}{s} . n . \frac{(n-1)}{2}$$

Với chiều dài đường dây $L = (n-1).l$, điện áp rơi $\Delta U = \frac{2\rho I_t}{s} \cdot \frac{L}{2}$ điều đó được coi như tổng tải được đặt ở một nửa chiều dài đường dây. Ta sẽ thấy lợi ích của việc bù $\cos \varphi$ của từng đèn mà không đặt một trạm bù vì $\cos \varphi$ khi không bù từ 0,4 đến 0,5 làm tăng dòng điện đường dây lên gấp đôi.

Nhận xét:

Trường hợp nguồn cung cấp là ba pha nối sao trong tính Y_n , các đèn được nối vào các dây pha và dây trung tính, điện áp rơi từng pha phải được chia cho 2 vì không có dòng điện trong dây trung tính và điện áp rơi dây bằng:

$$\Delta U = \sqrt{3} \cdot \frac{\rho I_t}{s} \cdot \frac{L}{2}$$

Kết quả này cũng đúng với lưới hình tam giác, cho ta thấy lợi ích của mạch ba pha.

*** Các đường trục có tiết diện khác nhau.**

Trong trường hợp này sẽ kinh tế hơn nếu chọn tiết diện dây dẫn theo dòng điện chạy qua, đó là trường hợp các đường dây dài hoặc các lưới phân nhánh. Do vậy vấn đề là tìm cách bố trí sao cho trọng lượng dây dẫn là nhỏ nhất mà sụt áp không quá 3%.



Hình 1.8. Độ sụt áp trên đường dây có tiết diện khác nhau.

Sụt áp lớn nhất là:

$$\Delta V = \rho \left(\frac{l_1}{s_1} I_1 + \dots + \frac{l_n}{s_n} I_n \right) \quad (1)$$

Khối lượng kim loại là :

$$[l_1 S_1 + \dots + l_n S_n] \quad (2)$$

Với khối lượng kim loại và điện áp rơi đã cho, vi phân của 2 biểu thức này theo các tiết diện bằng không cho ta:

$$l_1 I_1 \frac{ds_1}{s_1^2} + \dots + l_n I_n \frac{ds_n}{s_n^2} = 0 = l_1 ds_1 + \dots + l_n ds_n$$

Cân bằng từng thành phần ta được $S_k = s_1 \sqrt{\frac{I_k}{I_1}}$ (3)

Do đó phương trình (3) và (1) dẫn đến :

$$S_1 = \sqrt{I_1} \cdot \frac{\rho}{\Delta U} (l_1 \sqrt{I_1} + \dots + l_n \sqrt{I_1}) = \sqrt{I_1} \cdot A \quad (4)$$

Từ đó Suy ra các giá trị tiết diện đường dây.

Trong thực tế ta chỉ chọn 2 hoặc 3 tiết diện dây khác nhau đối với mạch phân phối nối tiếp, ưu điểm của phương pháp này thể hiện rõ trong tính toán các mạch phân nhánh.

1.5.2. Các phương pháp cung cấp.

Khi công suất chiếu sáng đạt tới 30 kW nên sử dụng lưới trung áp 3200/5500 V có máy biến áp cho các nhóm đèn. ưu điểm chính của trung áp là:

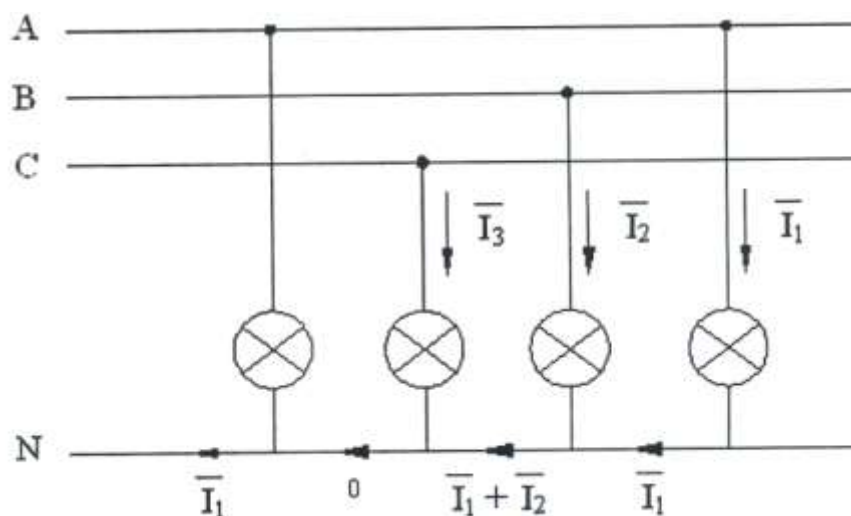
- Giảm tiết diện dây dẫn.
- Tiêu thụ điện nhỏ hơn, giá tiền điện ở điện áp cao rẻ hơn.
- Điện áp ổn định hơn làm tuổi thọ đèn tăng.
- Hệ thống có điều khiển từ xa thống nhất.

1.5.2.1. Phân phối điện.

Có thể tiến hành theo 3 cách: một pha 220V, ba pha Y_n (sao trung tính) 220/380V, Δ (tam giác) 220V.

Bảng 1.2 Phân phối ba pha đối với một hệ thống chiếu sáng đã cho khi có cùng một sụt áp.

	Một pha 220V	Y_n 220/380V	D 220V
Số lượng dây dẫn	2	3 + 1	3
Dòng điện trên dây dẫn	I	I/3	I/ $\sqrt{3}$
Tiết diện dây dẫn tỷ lệ với	$2 \frac{I}{\Delta V} = S_m$	$\frac{I}{3\Delta V} = \frac{S_m}{6}$	$\frac{I}{3\Delta V} = \frac{S_m}{2}$
Trọng lượng dây dẫn tỷ lệ	$2S_m$	$0,66S_m$	$1,5 S_m$



Hình 1.9. Sơ đồ cung cấp điện cho phụ tải.

1.5.2.2. Bố trí đường dây

Khi bố trí mạch nhánh' ta lưu ý rằng máy biến áp được đặt ở tâm hình học để giảm sụt áp đến cuối đoạn dây hoặc để giảm tiết diện dây dẫn. Nếu có thể được nên bố trí nguồn cung cấp theo mạch vòng, cho phép đảm bảo chiếu sáng khi có sự cố đường dây. Tính toán tiết diện theo mạch vòng giống như cho mạch hở tương đương với một nửa vòng.

1.5.2.3. Trạm biến áp.

Việc lựa chọn công suất máy biến áp phụ thuộc:

- Công suất tiêu thụ của các bộ đèn.
- Dòng điện tiêu thụ khi mỗi đèn bằng 1,5 đến hai lần dòng điện định mức trong phút đầu tiên (do đó cần phải khởi động từng bộ phận).
- Khả năng mở rộng lưới: mặt khác cần phải đảm bảo an toàn và bảo vệ khi làm việc ở lưới trung áp Các tủ điều khiển gồm các thiết bị bảo vệ khác nhau, dây nối đất và công tơ hệ thống bật tắt từ xa. Các kiểu thường dùng là: máy cắt theo giờ có cơ cấu đồng hồ điện.

CHƯƠNG 2

ĐÁNH GIÁ HIỆN TRẠNG VÀ THIẾT KẾ CHIẾU SÁNG CHO MỘT SỐ TUYẾN ĐƯỜNG CHÍNH CỦA QUẬN LÊ CHÂN

2.1. ĐÁNH GIÁ HIỆN TRẠNG CHIẾU SÁNG QUẬN LÊ CHÂN.

Quận Lê Chân là một quận nội thành của thành phố Hải Phòng, là nơi có nhiều địa điểm du lịch, khu vui chơi giải trí như: công viên Hồ Sen, chùa Hàng, khu quảng trường với tượng đài nữ tướng Lê Chân. Do đó chiếu sáng cho quận cũng là vấn đề chiếu sáng đáng được quan tâm. Với tổng diện tích là 1156.18 ha, dân số là 16949 nghìn người, quận Lê Chân được chia ra thành 14 đường: phường Lam Sơn, Trại Cau, An Dương, Cát Dài, Mê Linh, An Biên, Niệm Nghĩa, Trần Nguyên Hãn, Hồ Nam, Dư Hàng, Hàng Kênh, Đông Hải, Dư Hàng Kênh và Vĩnh Niệm. Trong quận có 25 tuyến đường với tổng chiều dài khoảng 24.841 khi, một số lượng lớn các ngõ trái dài trên các tuyến đường và các công trình công cộng khác (theo thống kê của Quận).

Tình trạng hệ thống chiếu sáng của quận hiện nay được đánh giá là chiếu sáng toàn bộ. Tuy nhiên với hiện trạng chiếu sáng hiện nay dường như chưa được đảm bảo. Bởi vì chưa có cột đèn chiếu sáng riêng nên các bóng chiếu sáng được mắc trực tiếp lên các cột điện của hệ thống cung cấp điện của quận hoặc khoảng cách bố trí các cột liên tiếp không đều nhau, do đó độ rọi mặt đường không đúng với yêu cầu thiết kế nên các bóng được bố trí xa nhau, thậm chí có ngõ còn dùng đèn sợi tóc để chiếu sáng hoặc không được chiếu sáng.

Một số thiết bị đang sử dụng trong hệ thống chiếu sáng của quận:

Tủ điều khiển:

+ A - R. Hager

AB100A - C100 - 3C63

AB50A - C50A - 6C50

+ A - LOGO

AB75A - C50A

AB100

- Công tơ:

3 x 50 (100A)

3 x 50 (60A)

1 x 10 (20A)

- Dây dẫn:

C11/XLPE/PVC (3 x 10 + 1 x 6).

Deasung (3 x 25 + 1 x 16).

AC (2 x 16).

- Đèn và chụp:

+ Đèn : Metal halide.

Sodium (đèn Nang).

Mercury (đèn thủy ngân).

+ Chụp đèn: Sắt tráng men pha nhôm.

Bảng 2.1. Phân cấp loại tuyến đường

Loại đường phố, quảng trường	Cấp đường	Chức năng chính của đường phố, quảng trường	Tốc độ tính toán (km/h)	Cấp chiếu sáng
Đường phố đô thị	Đường cao tốc	Xe chạy tốc độ cao, liên hệ giữa các khu đô thị loại 1 giữa các khu đô thị và các điểm dân cư trong hệ thống chùm đô thị.	120	A
	Đường phố chính cấp 1	Giao thông liên tục liên hệ gia các khu nhà ở, khu công nghiệp và các khu trung tâm công cộng nối với các đường cao tốc trong phạm vi đô thị	100	

	Đường phố chính cấp 2	Giao thông có điều khiển trong phạm vi đô thị, giữa các khu công nghiệp và trung tâm công cộng nối với đường phố chính cấp 1	80	
Đường khu vực	Đường khu vực 1	Liên hệ trong giới hạn của nhà ở, nối với đường phố chính cấp đô thị	80	B
	Đường vận tải	Vận chuyển hàng hóa công nghiệp và vật liệu xây dựng ngoài khu dân dụng, khu công nghiệp và kho tàng bến bãi	80	
Đường nội bộ	Đường khu vực nhà ở	Liên hệ giữa các tiểu khu, nhóm nhà với đường khu vực.	60	C
	Đường khu công nghiệp và kho tàng	Chuyên chở hàng hóa công nghiệp và vật liệu xây dựng trong giới hạn khu công nghiệp, kho tàng nối ra đường vận tải và các đường khác	60	
Quảng trường		<ul style="list-style-type: none"> - Quảng trường chính thành phố - Quảng trường giao thông và quảng trường trước cầu - Quảng trường trước ga - Quảng trường đầu mối các công trình giao thông - Quảng trường trước các công trình công cộng khác và địa điểm tập chung. 		A A A A B

* Hệ thống đường bộ Quận Lê Chân

Bảng 2.2. Đường cấp đô thị.

STT	Tên đường	Vị trí tuyến đường		Chiều dài (m)	Chiều rộng (m)	Vía hè (m) Phải - Trái
		Từ	Đến			
1	Nguyễn Đức Cảnh	Cầu Quay	Nhà hát Thành phố	1525	11	7,0 - 7,0
2	Tôn Đức Thắng	Ngã tư An Dương	Cầu An Dương	1000	18	6,5 - 6,5
3	Tô Hiệu	Ngã tư An Dương	Ngã Tư Cầu Đất	1520	14	6,0 - 6,0
4	Hồ Sen	Bệnh viện Lê Chân	Chùa Hàng	610	10	5,0 - 4,2
5	Trần Nguyên Hãn	Cầu Niệm Nghĩa	Bến xe Tam Bạc	1856	16	4,5 - 4,5

* Đường khu vực và đường vận tải

Bảng 2.3. Đường khu vực vận tải

STT	Tên đường	Vị trí tuyến đường		Chiều dài (m)	Chiều rộng (m)	Vía hè (m) Phải - Trái
		Từ	Đến			
1	Nguyễn Văn Linh	Đền Liệt Sỹ	Cầu Lạch Tray	6000	10,5 - 1-10,5	6,0- 6,0
2	Hai Bà Trưng	Rạp Công Nhân	Bệnh viện Việt Tiệp	1345	8,0	6,0 - 6,0
3	Cát Cụt	Ngã tư cột	Hồ Tam Bạc	495	7,5	4,0 -

		đền				4,0
4	Nhà Thương	Bệnh viện Việt Tiệp	Trại giam Trần Phú	265	5,5	1,2 - 1,2
5	Lam Sơn	Chân cầu An Dương	Đường Lán Bè	460	5,0	1,5 - 2,0
6	Nguyên Hồng	Chân cầu An Dương	Đường Lán Bè	310	3,5	2,0 - 2,0
7	Lê Chân	Trường THPT Ngô Quyền	Đường Cầu Đất	241	6,0	2,5 - 2,5
8	Hàng Kênh	Tỉnh Đội	Ngã ba Dư Hàng	900	8,1	2,8 - 2,8
9	Đình Đông	Ngã tư Mau	Đường Hàng Kênh	685	5,5	5,5 - 3,0
10	Chợ Con	Sân vận động Hồ Sen	Đường Hàng Kênh	400	8,0	2,6 - 2,3
11	Nguyễn Công Trứ	Chùa Hàng	đường Hàng Kênh	400	7,0	1,5 - 4,5
12	Chùa Hàng	Ngã tư cột đền	Chợ cột đền	292	6,0	3,0 - 2,5
13	Dư Hàng	Chùa Hàng	Chợ cột đền	292	6,0	3,0 - 2,5
14	Lán Bè	Cầu Quay	Quốc lộ 5	2250	10,5	2,5 - 2,0
15	Thiên Lô	Cầu Rào	Trần Nguyên Hãn	3704	4,0	
16	Miếu Hai Xã	Chùa Hàng	Chợ Hàng	1460	4,5	
17	Dư Hàng Kênh	Ngã ba Dư Hàng	UBND phường Dư	1530	4,5	

			Hàng Kênh			
18	Quán Sỏi	UBND Dư Hàng Kênh	Chợ Hàng	422	3,0	
19	Mê Linh	Bệnh viện Lê Chân	Lượng đài Lê Chân	500	7,5	4,0 - 4,0

Dựa vào đặc tính các tuyến đường như: khoảng chiều rộng các tuyến đường, đường phố chính, buôn bán, phố có khu vui chơi giải trí... Từ đó ta có thể phân ra các loại đường bố trí đèn để tính toán thiết kế một cách hợp lý hơn đối với từng tuyến đường.

Ta có thể phân ra làm 3 nhóm như sau:

Nhóm 1: Các tuyến đường có chiều rộng nhỏ hơn 12m và có khu vui chơi giải trí ta có cách bố trí đèn một phía và bổ xung thêm đèn cần để tăng độ rọi.

Bảng 2.4. Các tuyến đường nhóm 1

STT	Tên đường	Chiều dài (m)	Chiều rộng (m)	Via hè (m) Phải - Trái	Cấp đường
1	Nguyễn Đức Cảnh 38 ngõ	1252 5934	11	7,0 - 7,0	D
2	Hồ Sen 27 ngõ	610 3969	10	5,0 - 4,2	D

Nhóm 2: Các tuyến đường có chiều rộng nhỏ hơn 12m ta có cách bố trí đèn một phía.

Bảng 2.5. Các tuyến đường nhóm 2

STT	Tên đường	Chiều dài (m)	Chiều rộng (m)	Via hè (m) Phải - Trái	Cấp đường
1	Hai Bà Trưng 32 ngõ	1345 4822			B

2	Mê Linh 21 ngõ	500 3195	7,5	4,0 - 4,0	B
3	Cát Cụt 21 ngõ	495 3195	7,5	4,0 - 4,0	B
4	Nhà Thương 11 ngõ	265 1693	5,5	1,2 - 1,2	B
5	Lam Sơn 20 ngõ	460 2940	5,0	1,5 - 2,0	B
6	Nguyễn Hồng 13 ngõ	310 1971	3,5	2,0-2,0	B
7	Lê Chân 9 ngõ	241 1323	6,0	2,5-2,5	B
8	Hàng Kênh 22 ngõ	900 3234	8,1	2,8 - 2,8	B
9	Đình Đông 30 ngõ	685 5910	5,5	5,5 - 3,0	B
10	Chợ Con 17 Ngõ	400 2556	8,0	2,6-2,3	B
11	Nguyễn Công Trứ 20 ngõ	470 2940	7,0	1,5 - 4,5	B
12	Chùa Hàng 31 ngõ	762 4640	5,0	2,0 - 2,0	B
13	Dư Hàng 25 ngõ	592 2783	6,0	3,0-2,5	B
14	Lán Bè 52 ngõ	2250 7691	10,5	2,5 - 2,5	B
15	Thiên Lô 67 ngõ	3704 9899	4,0		B
16	Miếu Hai Xã	1460	4,5		B

	32 ngõ	1704			
17	Dur Hàng Kênh	1530	4,5		B
	37 ngõ	5439			
18	Quán Sỏi	422	3,0		B
	37 ngõ	2697			

Nhóm 3: Các tuyến đường có chiều rộng lớn hơn 12m và là phố chính ta có cách bố trí đèn hai bên đối diện hoặc bố trí hai bên so le.

Bảng 2.6. Các tuyến đường nhóm 3

STT	Tên đường	Chiều dài (m)	Chiều rộng (m)	Via hè (m) Phải - Trái	Cấp đường
1	Tô Hiệu	1520	14	6,0 - 6,0	D
	43 ngõ	6240			
2	Tôn Đức Thắng	1000	18	6,5 - 6,5	D
	24 ngõ	3528			
3	Trần Nguyên Hãn	1856	16	4,5 - 4,5	D
	45 ngõ	6654			
4	Nguyễn Văn Linh	6000	10,5-1-10,5	6,0-6,0	A

Từ bảng phân loại trên ta tiến hành tính toán thiết kế chiếu sáng cho các tuyến đường. Đối với mỗi nhóm ta chỉ cần tính toán cho một tuyến đường chính các tuyến còn lại áp dụng tương tự.

2.2. CÁC LOẠI ĐÈN, CỘT ĐÈN DÙNG TRONG CHIẾU SÁNG.

2.2.1. Các loại đèn.

Trước đây thường sử dụng các loại bóng đèn với công suất cao nhưng lại tiêu tốn nhiều năng lượng điện mà hiệu suất thấp và thường dùng chiếu sáng trong các ngõ đặc biệt sử dụng nhiều bóng đèn sợi tóc (bóng đèn nung sáng) loại: 25W, 40W, 60W, 75W và 100W. Đèn sợi đốt ra đời cách đây hơn 150 năm, dùng dòng điện chạy qua sợi đốt để đốt nóng lên, phát ra ánh sáng.

Trên 90% năng lượng điện tiêu thụ là để đốt nóng, phần thực sự biến đổi ra ánh sáng nhìn thấy chưa đầy 5%.

Bóng đèn nung sáng bóng trong
40W

Đầu đèn: B22, E27

Công suất: 40W

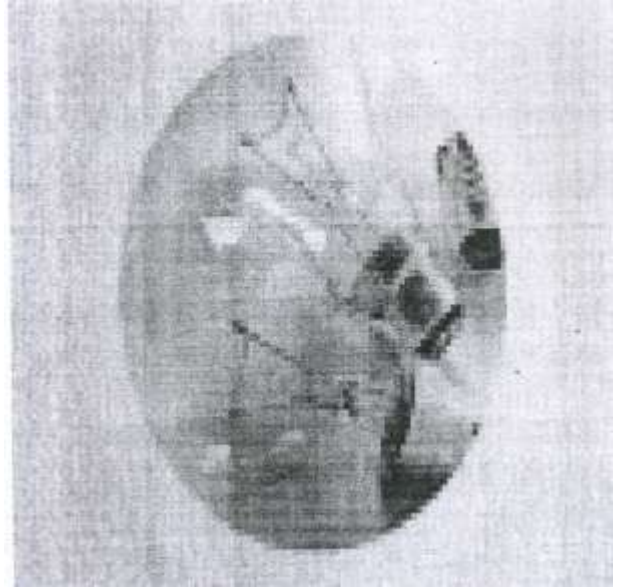
Điện áp: 220V - 240V

Quang thông: trong 430lm

Hiệu suất quang thông: trong
10.8lm/W

Loại tóc: xoắn kép

Kích thước: 610 x 305 x 220



Ngoài ra còn sử dụng một số loại đèn: đèn cao áp hơi Natri 250 W, 400W; đèn cao áp Halogen - kim loại 250W, 240W; đèn cao áp hơi Thủy ngân 250W, 400W. Các loại đèn này thường dùng để chiếu sáng các tuyến đường của quận Lê Chân, với ưu điểm là độ rọi lớn và tuổi thọ cao thường sử dụng trên 8000h.

Đèn cao áp hơi Natri 250W

Model: 250NH

Đầu đèn: E40

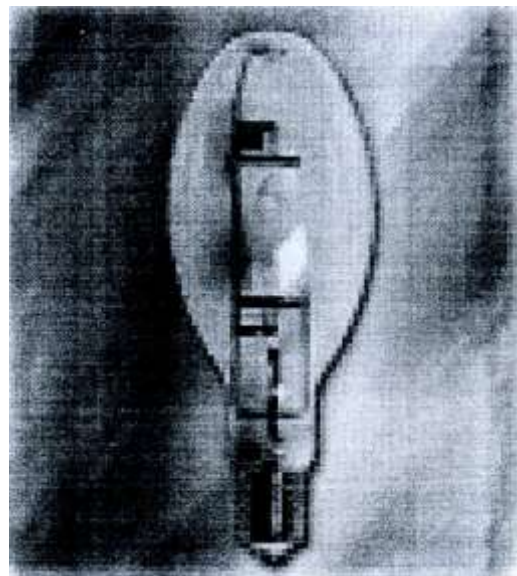
Phổ ánh sáng: 2100⁰K

Công suất: 250W

Quang thông: 25.000lm

Hiệu suất quang thông: 100lm/W

Điện áp: 220V



Đèn cao áp hơi Thủy ngân 400W

Model: 400HPM

Đầu đèn: E40

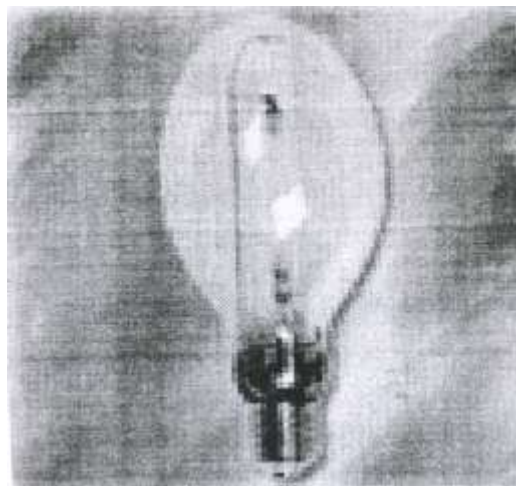
Phổ ánh sáng: 57000K

Công suất: 400W

Quang thông: 20.000lm

Hiệu suất quang thông: 50lm/W

Điện áp: 220V



*** Chiếu sáng công cộng với đèn compact.**

Hiện nay, do yêu cầu phải tiết kiệm điện nhưng vẫn giữ được mức độ sáng tốt nhất với hiệu suất cao. Quận Lê Chân đã dần thay thế các loại bóng đèn chiếu sáng công cộng hiệu suất thấp bằng bóng đèn compact tiết kiệm điện với hiệu suất cao tại các ngõ hay một số tuyến đường mà vẫn đảm bảo được độ sáng tối đa. Đèn compact tuy đắt nhưng gọn nhẹ thay thế cho chấn lưu và tắc te (bóng đèn huỳnh quang). Một số bóng đèn compact 12W sáng bằng bóng đèn tròn 75W và tuổi thọ lớn hơn hàng chục lần. Nhưng đèn compact lại có nhược điểm đó là không thuận lợi khi cần phải bật tắt nhiều lần.

Đèn Compact xoắn 14W,E

Model: CPX 14WE

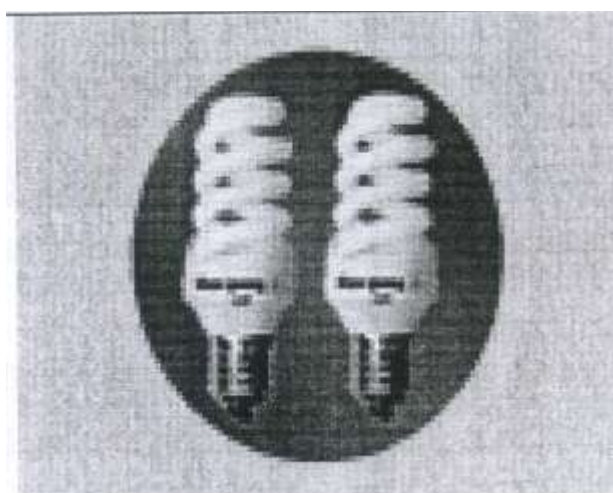
Đầu đèn E27

Màu đèn: Daylight (65000K)

Warmwhite (30000K)

Công suất: 14W

Điện áp: 110/220V



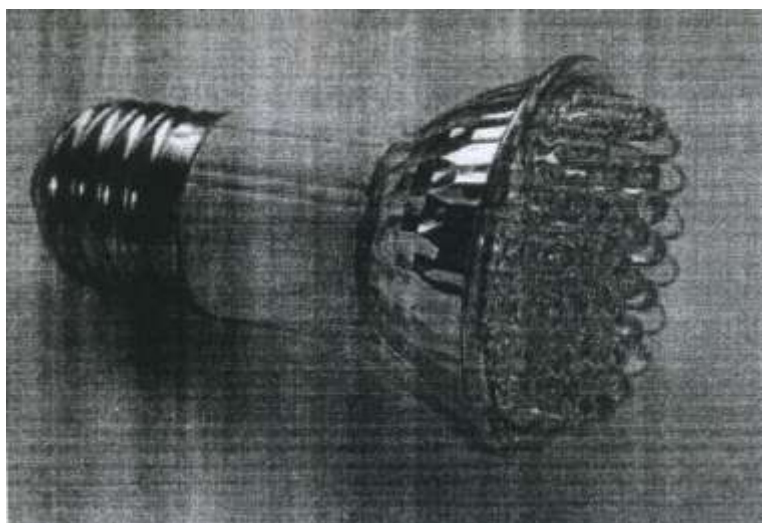
*** Chiếu sáng công cộng với đèn LED (Light Emitting Diode).**

Mặt khác, các bóng đèn cao áp lắp đặt trên tuyến đường đang dần được thay thế bởi các bóng đèn LED, đèn LED có thể phát ra ánh sáng trắng. Hiệu suất phát quang đạt tới 1 vì hầu như toàn bộ năng lượng điện trực tiếp được chuyển thành quang năng nên bóng đèn LED khi chúng ta sờ tay vào không thấy nóng như bóng đèn huỳnh quang, bóng đèn sợi tóc hay compact. So sánh với các bóng đèn sợi tóc, huỳnh quang ống và compact thì đèn LED có tất cả các ưu điểm vượt trội như:

- Hiệu suất phát quang cực kì cao (gần 100%).

- Điện năng tiêu thụ cực kì nhỏ.

- Nếu đèn compact tiết kiệm được 5 lần thì đèn LED tiết kiệm được 40 lần. Độ sáng trắng mát dịu, không chói mắt, mỏi mắt, độ bền chắc cao vì được tạo nên từ các một chất dẻo nên chịu được va chạm mạnh. Thế hệ mới bóng đèn tròn siêu tiết kiệm điện được hứa hẹn trong vòng 3 năm nữa sẽ loại bỏ bóng đèn dây tóc hiện nay.



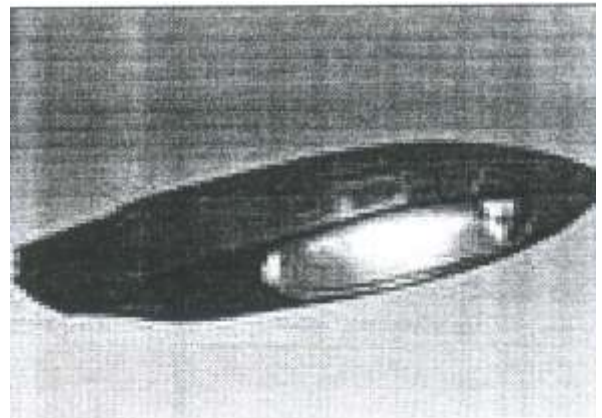
Sau khi được bắ m lổ, bóng đèn tròn chế tạo theo công nghệ LED có hiệu suất sáng hơn rất nhiều. Công nghệ đèn LED trắng công suất lớn đã được ứng dụng rất nhiều. Với điện áp cung cấp cực kì thấp và an toàn (từ 2 - 5V) và công suất tiêu thụ vào khoảng 1 - 2W. Trong tương lai đèn LED sẽ là nguồn sáng mới và an toàn cho các công trình chiếu sáng.

* **Chiếu sáng công cộng với đèn 2 cấp công suất.**

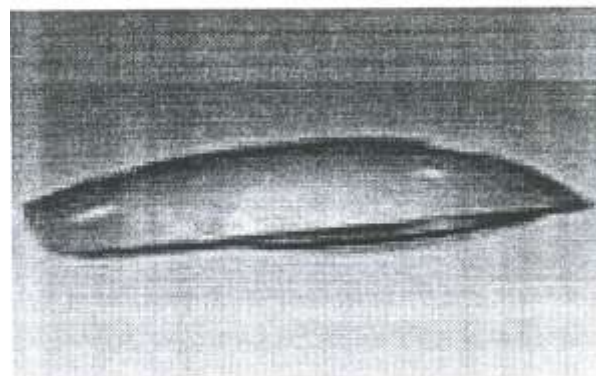
Việc sử dụng đèn điều khiển 2 cấp công suất cũng đang là một xu thế mạnh mẽ mà các nước tiên tiến trên thế giới đang và đã áp dụng, vừa tiết kiệm điện năng tiêu thụ mà tránh được tình trạng tắt bóng xen kẽ gây nguy hiểm cho người đi đường cũng như làm đẹp ánh sáng đô thị. Hiện nay Philips đã chế tạo thành công một số bóng đèn 2 cấp công suất và được ứng dụng ở nhiều nơi.

Được sản xuất theo công nghệ tiên tiến của Châu Âu.

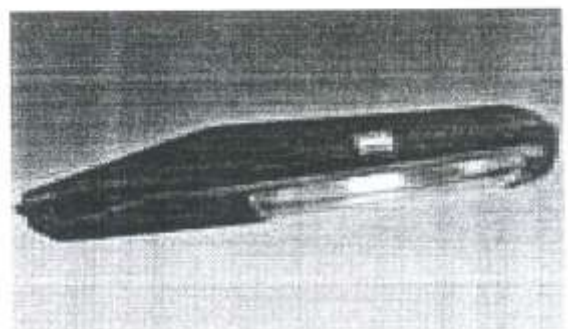
- Thân đèn bằng nhôm đúc áp lực cao, sơn tĩnh điện nhẵn cao cấp ngoài trời.
- Chóa phản quang nhôm tinh khiết được đánh bóng và nuốt hóa bề mặt sáng bóng, chứa gồm 2 múi có tạo ngăn để tối ưu hóa phân bố ánh sáng.
- Chụp đèn bằng thủy tinh cường lực trong suốt, loại an toàn chịu nhiệt cao.
- Có cơ cấu điều chỉnh nhiều vị trí bóng trong chóa.
- Tăng phổ, kích, tụ bù: Philip/Sylvaina Thailand/germany.
- Công suất kép: 100W/70W, 150W/100W, 250W/150W, 400W/250W
- Điện áp hoạt động: 220V, 50Hz



Bóng cao áp euro limax



Bóng cao áp euro santo



Bóng cao áp euro sky

Độ rọi (chất lượng ánh sáng) của hệ thống đèn sau khi lắp đặt ở trạng thái bình thường và ổn định, khi sử dụng loại bóng có công suất 250W/150W thì công suất chiếu sáng của đèn giữ nguyên ở mức 250W trong thời gian định trước (từ 18 giờ đến 22 giờ), sau đó hạ xuống còn 150W để tiết kiệm điện.

Thời gian định được có thể linh động là 4,5 hoặc 6 giờ. Chế độ điều chỉnh cũng có 3 mức: 250W xuống 150w, 150w xuống 100W, 400W xuống 250W.

2.2.2. Các loại cột.

Cột trong chiếu sáng chủ yếu là cột bê tông và cột thép ngoài ra còn có cột gang (dùng cho các thiết bị trang trí). Chiều cao của cột được lựa chọn vào việc bố trí đèn và bề rộng của đường mà có thể là: 5m, 6m, 8m, 10m . . .

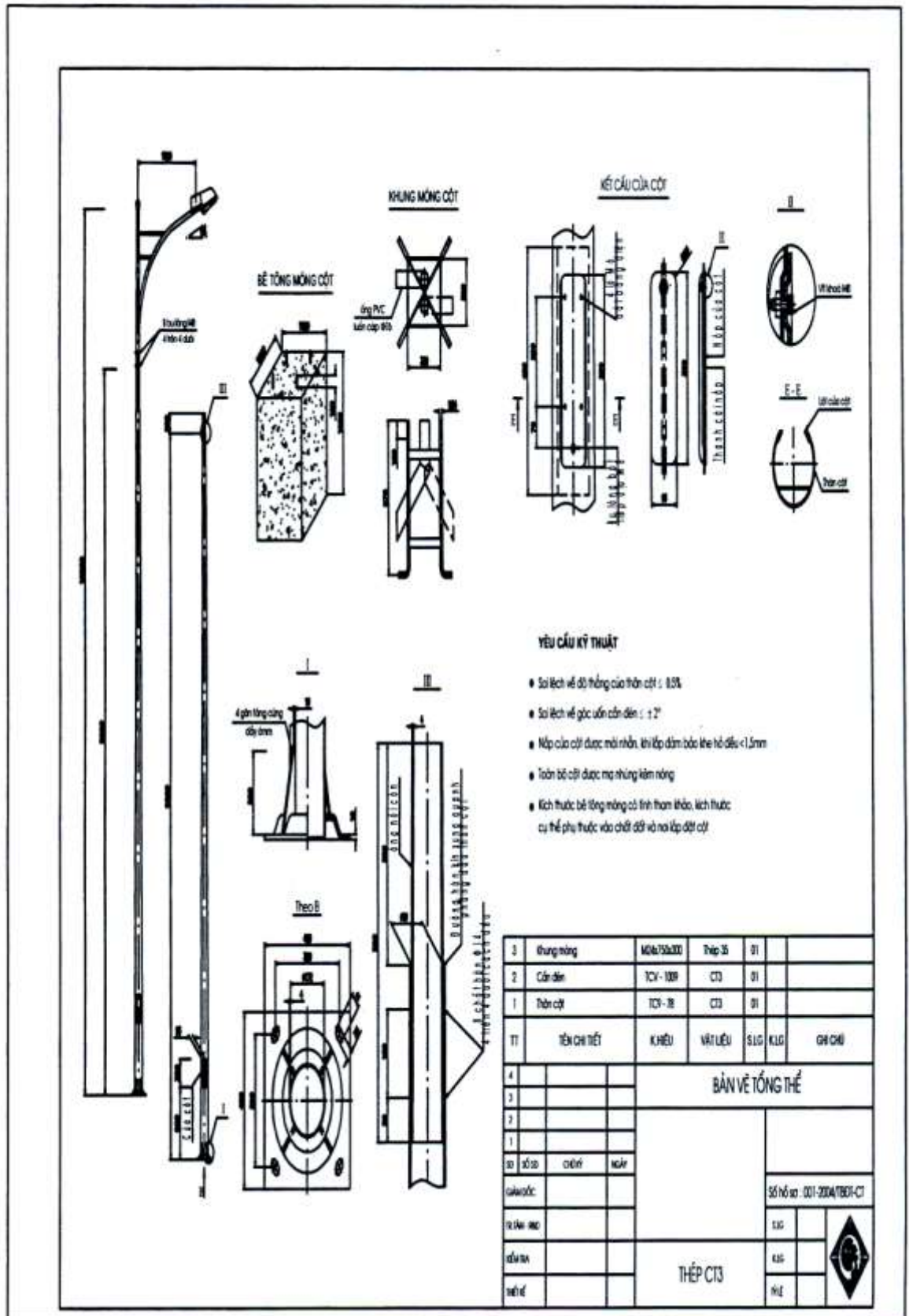
Để phục vụ cho chiếu sáng được tốt (phù hợp với địa hình điều kiện làm việc và kinh tế) thì chúng ta phải lựa chọn đúng loại cột (chủng loại, kiểu dáng, độ cao, độ bền) cho từng tuyến đường và cho từng vị trí cột trên tuyến.

Việc đi dây có thể đi theo hai phương pháp sau:

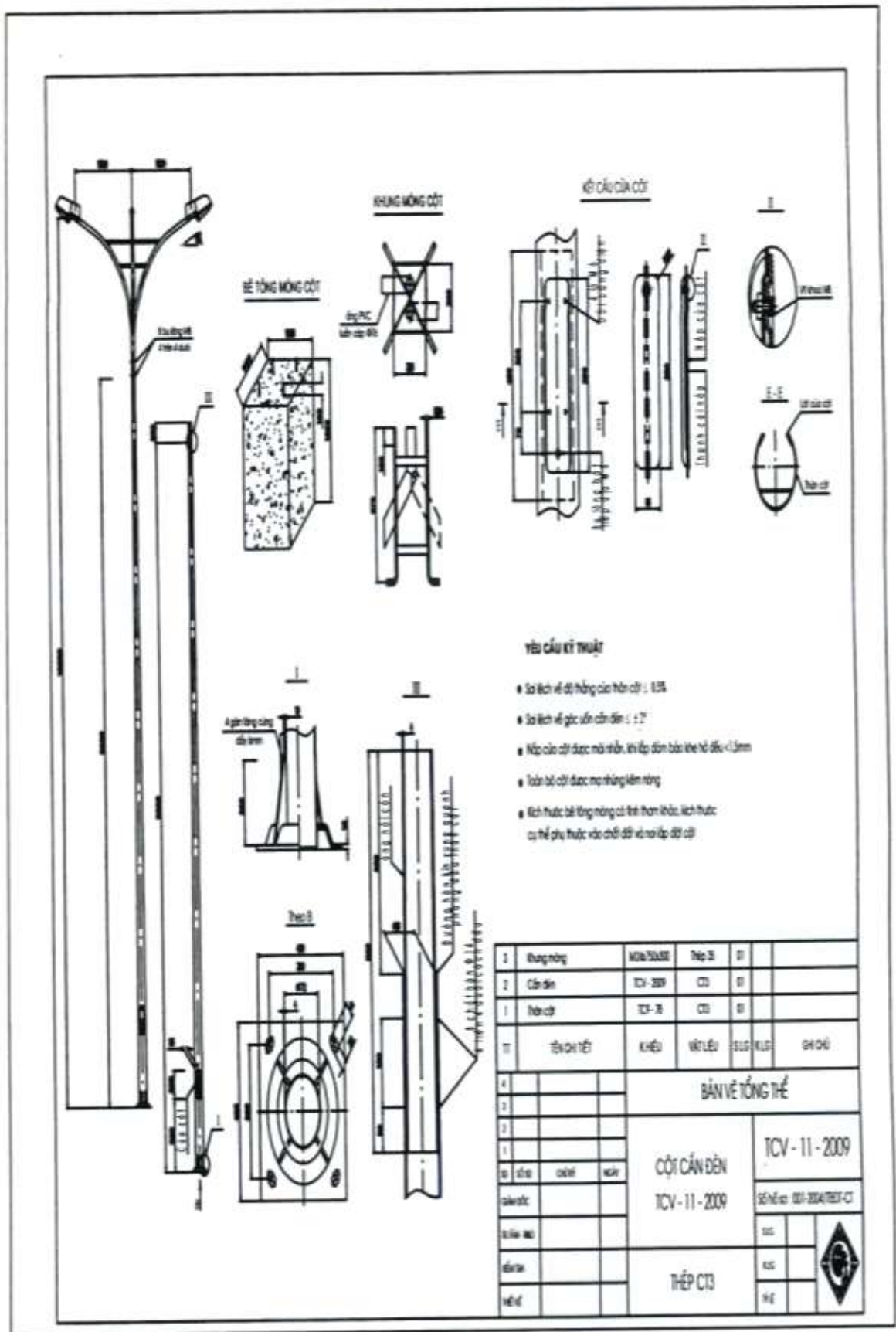
- Đường dây cáp nguồn.
- Đường dây trên không.

Để đảm bảo về mặt mỹ quan cũng như chiều cao và khoảng cách thích hợp cho chiếu sáng ta sử dụng hai loại cột chính:

- Cột đèn thép mạ tròn liền cần đơn.
- Cột đèn thép mạ tròn liền cần kép.



Hình 2.1. Cột đèn thép mạ tròn liền cần đơn

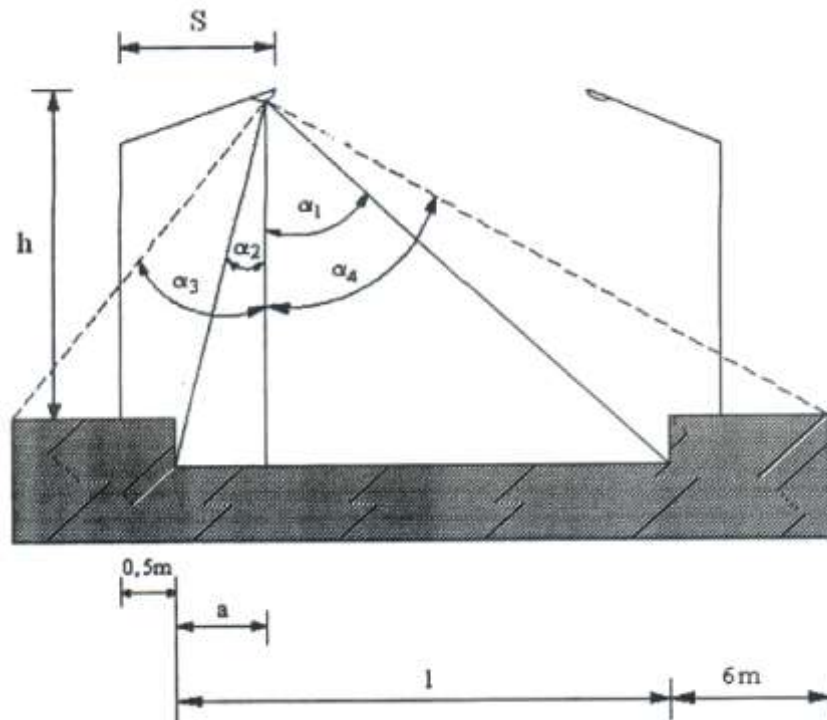


Hình 2.2. Cột đèn thép mạ tròn liên cân kép

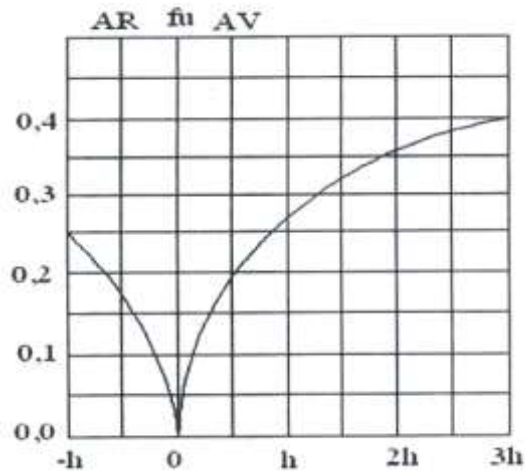
2.3. THIẾT KẾ CHIẾU SÁNG CHO ĐƯỜNG TÔ HIỆU.

Đường Tô Hiệu thuộc loại đường chính của thành phố, là một tuyến đường có vị trí quan trọng với lưu lượng giao thông lớn và là phố buôn bán. Bắt đầu nối từ ngã tư An Dương với Tỉnh Đội, có tổng chiều dài $L = 1520\text{m}$, chiều rộng là $1 - 14\text{m}$, hai bên vỉa hè rộng 6m , kết cấu mặt đường là bê tông nhựa.

Với đặc điểm tuyến đường như vậy ta bố trí đèn một bên thì chiều cao cột đèn lớn không đảm bảo an toàn và độ đồng đều ánh sáng. Do đó ta bố trí đèn hai bên đối diện nhau ($h \geq 0,5l$). Ta chọn cột thép bèn cần độ, độ cao $h = 10\text{m}$, độ vươn cần $S = 1,5\text{m}$, góc vườn $\alpha = 20^\circ$, đèn kiểu chụp cầu độ trên vỉa hè cách mép $0,5\text{m}$



Hình 2.3. Mặt cắt đường Tô Hiệu.



Hình 2.4. Hệ số sử dụng của đèn

- Tính hệ số f_u

Theo hệ số sử dụng ta có:

Sử dụng đèn Philip HGS 201/210 - 2xHDLN80 có ISL = 5,4

$$\operatorname{tg}\alpha_1 = \frac{1-a}{h} = \frac{14-1}{10} = 1,3$$

→ Hệ số sử dụng phía trước đèn: $f_{uAV1} = 0,34$

$$\operatorname{tg}\alpha_2 = \frac{a}{h} = \frac{1}{10} = 0,1$$

→ Hệ số sử dụng phía sau đèn: $f_{uAV1} = 0,05$

Vì đèn bố trí hai bên đối diện nên ta có:

$$f_u = 2 \cdot (f_{uAV1} + f_{uAR1}) = 1 \cdot (0,34 + 0,05) = 0,78$$

- Hệ số sử dụng trên vỉa hè:

$$F_{u \text{ vỉa hè}} = (f_1 - f_{uAR1} + f_2 - f_{uAR1})$$

f_1 hệ số sử dụng trên vỉa hè phía sau đèn:

$$\operatorname{tg}\alpha_3 = \frac{a+6}{h} = \frac{1+6}{10} = \frac{7}{10} = 0,7$$

f_2 hệ số sử dụng trên vỉa hè phía trước đèn:

$$\operatorname{tg}\alpha_4 = \frac{l-a+6}{h} = \frac{14-1+6}{10} = 1,9$$

$$f_2 = 0,38$$

$$F_{u \text{ vỉa hè}} = (0,2 - 0,05 + 0,38 - 0,34) = 0,19$$

- Ta có:

$$E_{tb} = R \cdot L_{tb} \text{ suy ra } E_{tb} = 14.2 = 28$$

$$\frac{e_{\max}}{h} = 3 \text{ (đèn chụp sâu bảng 1.3)}$$

$$\rightarrow e_{\max} = 3 \cdot h = 3 \cdot 10 = 30 \text{ (m)}$$

- Chọn đèn: ta chọn đèn natri áp suất thấp với tuổi thọ là 6000h

\rightarrow dựa vào bảng ta chọn được $V_1 = 0,8$. Môi trường không ô nhiễm và đèn có loe $\rightarrow V_2 = 0,95$ (bảng 1.6).

$$\rightarrow \text{Hệ số già hoá } V = V_1 \cdot V_2 = 0,8 \cdot 0,95 = 0,76$$

- Vận quang thông tính toán của bộ đèn là:

$$\phi_{tt} = \frac{l \cdot e_{\max} \cdot R \cdot L_{tb}}{V \cdot f_u} = \frac{14 \cdot 30 \cdot 14.2}{0,76 \cdot 0,78} = 19838,05 \text{ (lm)}$$

Với quang thông tính toán được dựa vào bảng ta chọn đèn có:

$$P_d = 135 \text{ (W)}, P_{cl} = 30 \text{ (W)}, \phi_d = 22500 \cdot 0,19 = 4275 \text{ (lm)}$$

- Khoảng cách giữa các cột đèn khi cần thiết:

$$\frac{\varepsilon}{e_{\max}} = \frac{\phi_d}{\phi_{tt}} = \frac{22500}{19838,05} = 1,134$$

$$\rightarrow e = e_{\max} \cdot 1,134 = 35 \cdot 0,98 = 34,3$$

Chọn $e = 34 \text{ (m)}$

- Độ rọi tuyến đường:

$$E = 2 \cdot \frac{\phi_d}{S} = 2 \cdot \frac{22500}{14.34} = 94,5 \text{ (lx)}$$

Độ rọi trên vỉa hè:

$$E_{\text{vía hè}} = \frac{\phi_{vh}}{S_{vh}} = \frac{4275}{6.34} = 20,95 \text{ (lx)}$$

- Cường độ sáng:

$$I = 2 \cdot \frac{\phi_d}{4\pi} = \frac{2 \cdot 22500}{4\pi} = 3600 \text{ (cd)}$$

- Kiểm tra tỷ số tiện nghi G

$$G = ISL + 0,97 \cdot \log(L_{tb}) + 4,41 \cdot \log(h') - 1,46 \cdot \log(P)$$

Trong đó L

+ Độ cao của đèn đến tầm mắt:

$$h' = h - 1,5 = 10 - 1,5 = 8,5 \text{ (m)}$$

+ Số lượng bộ đèn trên từng Km tuyến đường

$$P = \frac{1000}{e} + 1 = \frac{1000}{34} + 1 = 30,4$$

+ Đèn có ISL = 5,4

$$\rightarrow G = 5,4 + 0,97 \cdot \log 2 + 4,41 \cdot \log 8,5 - 1,46 \cdot \log 30,4 = 7,6$$

- Số đèn bù trí trên tuyến là:

$$N = 2 \cdot \left(\frac{L}{e} + 1\right) = 2 \cdot \left(\frac{1520}{34} + 1\right) = 91,4$$

$$\rightarrow N = 92 \text{ (đèn)}$$

- Công suất tiêu thụ của tuyến đường:

$$P = (P_d + P_{cl}) \cdot N = (135 + 30) \cdot 92 = 15180 \text{ (W)}$$

CHƯƠNG 3.

THIẾT KẾ CẤP ĐIỆN CHO CHIẾU SÁNG QUẬN LÊ CHÂN

Nguồn cung cấp cho chiếu sáng quận Lê Chân được lấy từ nguồn cao áp 22KV. Các đèn phóng điện trong chất khí đều có bộ điều khiển khởi động (chấn lưu) nên có tiêu thụ công suất vô công. Để khắc phục tình trạng này các nhà chế tạo đã tiến hành bù $\cos \varphi$ ngay tại các đèn sau khi được bù thì $\cos \varphi = 0,9 \div 0,92$

3.1. XÁC ĐỊNH DUNG LƯỢNG CÁC MÁY BIẾN ÁP.

* Máy biến áp B_1 cấp điện cho tủ T_1, T_2, T_3 :

Tủ T_1 cấp điện cho 1/3 đường Nguyễn Văn Linh

$$P_{T1} = 11130 \text{ (W)}$$

Tủ T_2 cấp điện cho đường Lán Bè

$$P_{T2} = 36030 \text{ (W)}$$

Tủ T_3 cấp điện cho đường Nguyễn Hồng

$$P_{T3} = 7205 \text{ (W)}$$

Công suất tính toán của máy biến áp B_1 là:

$$P_{B1} = P_{T1} + P_{T2} + P_{T3} = 11130 + 36030 + 7205 = 54365 \text{ (W)}$$

$$Q_{B1} = P_{B1} \cdot \text{tg} \varphi = 54365 \cdot 0,484 = 26313 \text{ (Var)}$$

$$\rightarrow S_{B1} = \sqrt{P_{B1}^2 + Q_{B1}^2} = \sqrt{54365^2 + 26313^2} = 60398 \text{ (VA)}$$

Chọn máy biến áp có $S_{dm} \geq S_{B1} \rightarrow S_{B1} \rightarrow S_{dmB1} = 100 \text{ (kVA)}$

(Dựa vào sổ tay lựa chọn và tra cứu thiết bị điện)

* Máy biến áp B_2 cấp điện cho tủ T_4, T_5, T_6 :

- Tủ T_4 Cấp điện cho 1/3 đường Nguyễn Văn Linh

$$P_{T4} = 11130 \text{ (W)}$$

- Tủ T_5 cấp điện cho 1/2 đường Thiên Lô

$$P_{T5} = 22985 \text{ (W)}$$

Tủ T_6 cấp điện cho 1/2 đường Thiên Lô

$$P_{T6} = 22985 \text{ (W)}$$

Công suất tính toán của máy biến áp B₂ là:

$$P_{B2} = P_{T4} + P_{T5} + P_{T6} = 11130 + 22985 + 22985 = 57100(\text{W})$$

$$Q_{B2} = P_{B2} \cdot \text{tg} \varphi = 57100 \cdot 0,484 = 27636 (\text{Var})$$

$$\rightarrow S_{B2} = \sqrt{P_{B2}^2 + Q_{B2}^2} = \sqrt{57100^2 + 27636^2} = 63436(\text{VA})$$

Chọn máy biến áp có $S_{\text{dm}} \geq S_{B2} \rightarrow S_{\text{dm}B2} = 100 (\text{kVA})$

(Dựa vào sổ tay lựa chọn và tra cứu thiết bị điện)

* Máy biến áp B₃ cấp điện cho tủ T₇, T₈ và T₉ :

Tủ T₇ cấp điện cho 1/3 đường Nguyễn Văn Linh: $P_{T7} = 11130 (\text{W})$

- Tủ T₈ Cấp điện cho đường quán sù: $P_{T8} = 9680 (\text{W})$

Tủ T₉ cấp điện cho đường Dur Hàng Kênh: $P_{T9} = 23360 (\text{W})$

Công suất tính toán của máy biến áp B₃ là:

$$P_{B3} = P_{T7} + P_{T8} + P_{T9} = 11130 + 9680 + 23360 = 44170(\text{W})$$

$$Q_{B3} = P_{B3} \cdot \text{tg}\varphi = 44170 \cdot 0,484 = 21378 (\text{Var})$$

$$\rightarrow S_{B3} = \sqrt{P_{B3}^2 + Q_{B3}^2} = \sqrt{44170^2 + 21378^2} = 49071(\text{VA})$$

Chọn máy biến áp có $S_{\text{dm}} \geq S_{B3} \rightarrow S_{\text{dm}B3} = 100 (\text{kVA})$

(Dựa vào sổ tay lựa chọn và tra cứu thiết bị điện)

* Máy biến áp B₄ cấp điện cho tủ T₁₀, T₁₁ và T₁₂ :

Tủ T₁₀ cấp điện cho đường Hàng Kênh: $P_{T10} = 14790 (\text{W})$

Tủ T₁₁ cấp điện cho đường Nguyễn Công Trứ: $P_{T11} = 10870 (\text{W})$

- Tủ T₁₂ Cấp điện cho đường Đình Đông: $P_{T12} = 20060 (\text{W})$

Công suất tính toán của máy biến áp B₄ là:

$$P_{B4} = P_{T10} + P_{T11} + P_{T12} = 14790 + 10870 + 20060 = 45720(\text{W})$$

$$Q_{B4} = P_{B4} \cdot \text{tg}\varphi = 45720 \cdot 0,484 = 22128 (\text{Var})$$

$$\rightarrow S_{B4} = \sqrt{P_{B4}^2 + Q_{B4}^2} = \sqrt{45720^2 + 22128^2} = 50793(\text{VA})$$

Chọn máy biến áp có $S_{\text{dm}} \geq S_{B4} \rightarrow S_{\text{dm}B4} = 100 (\text{kVA})$

(Dựa vào sổ tay lựa chọn và tra cứu thiết bị điện)

* Máy biến áp B₅ cấp điện cho tủ T₁₃, T₁₄ và T₁₅:

- Tủ T₁₃ Cấp điện cho đường Hồ Sen: $P_{T13} = 29370 (\text{W})$

Tủ T₁₄ cấp điện cho đường Tô Hiệu: P_{T14} = 32340 (W)

- Tủ T₁₅ cấp điện cho đường Chợ Con: P_{T15} = 9560 (W)

Công suất tính toán của máy biến áp B₅ là:

$$P_{B5} = P_{T13} + P_{T14} + P_{T15} = 29370 + 32340 + 9560 = 71270(\text{W})$$

$$Q_{B5} = P_{B5} \cdot \text{tg}\varphi = 71270 \cdot 0,484 = 34495 (\text{Var})$$

$$\rightarrow S_{B5} = \sqrt{P_{B5}^2 + Q_{B5}^2} = \sqrt{71270^2 + 34495^2} = 79179(\text{VA})$$

Chọn máy biến áp có S_{dm} ≥ S_{B5} → S_{dmB5} = 100 (kVA)

(Dựa vào sổ tay lựa chọn và tra cứu thiết bị điện)

* Máy biến áp B₆ cấp điện cho tủ T₁₆, T₁₇ và T₁₈

- Tủ T₁₆ cấp điện cho đường Miếu Hai Xã: P_{T16} = 12710 (W)

- Tủ T₁₇ cấp điện cho đường Dur Hàng: P_{T17} = 14860(W)

Tủ T₁₈ cấp điện cho đường Chùa Hàng: P_{T18} = 16750(w)

Công suất tính toán của máy biến áp B₆ là:

$$P_{B6} = P_{T16} + P_{T17} + P_{T18} = 12710 + 14860 + 16750 = 44320(\text{W})$$

$$Q_{B6} = P_{B6} \cdot \text{tg} \varphi = 44320 \cdot 0,484 = 21451 (\text{Var})$$

$$\rightarrow S_{B6} = \sqrt{P_{B6}^2 + Q_{B6}^2} = \sqrt{44320^2 + 21451^2} = 49238(\text{VA})$$

Chọn máy biến áp có S_{dm} ≥ S_{B6} → S_{dmB6} = 100 (kVA)

(Dựa vào sổ tay lựa chọn và tra cứu thiết bị điện)

* Máy biến áp B₇ cấp điện cho tủ T₁₉, T₂₀ và T₂₁:

- Tủ T₁₉ cấp điện cho đường Hai Bà Trưng: P_{T19} = 21600 (W)

- Tủ T₂₀ Cấp điện cho đường Lê Chân: P_{T20} = 5520 (W)

Tủ T₂₁ cấp điện cho đường Mê Linh: P_{T21} = 11950 (W)

Công suất tính toán của máy biến áp B₇ là

$$P_{B7} = P_{T19} + P_{T20} + P_{T21} = 21600 + 5520 + 11950 = 39070(\text{W})$$

$$Q_{B7} = P_{B7} \cdot \text{tg}\varphi = 39070 \cdot 0,484 = 18910 (\text{Var})$$

$$\rightarrow S_{B7} = \sqrt{P_{B7}^2 + Q_{B7}^2} = \sqrt{39070^2 + 18910^2} = 43406(\text{VA})$$

Chọn máy biến áp có S_{dm} ≥ S_{B7} → S_{dmB7} = 100 (kVA)

(Dựa vào sổ tay lựa chọn và tra cứu thiết bị điện)

* Máy biến áp B8 cấp điện cho tủ T₂₂, T₂₃ và T₂₄

Tủ T₂₂ cấp điện cho đường Nguyễn Đức Cảnh: P_{T22} = 44720 (W)

- Tủ T₂₃ cấp điện cho đường Cát Cụt: P_{T23} = 11950 (W)

- Tủ T₂₄ cấp điện cho đường Nhà Thương: P_{T24} = 6090 (W)

Công suất tính toán của máy biến áp B₈ là:

$$P_{B8} = P_{T22} + P_{T23} + P_{T24} = 44720 + 11950 + 6090 = 62760(W)$$

$$Q_{B8} = P_{B8} \cdot \text{tg}\varphi = 62760 \cdot 0,484 = 30376 \text{ (Var)}$$

$$\rightarrow S_{B8} = \sqrt{P_{B8}^2 + Q_{B8}^2} = \sqrt{62760^2 + 30376^2} = 69725(VA)$$

Chọn máy biến áp có S_{dm} ≥ S_{B8} → S_{dmB8} = 100 (kVA)

(Dựa vào sổ tay lựa chọn và tra cứu thiết bị điện)

* Máy biến áp B9 cấp điện cho tủ T₂₅, T₂₆ và T₂₇ :

- Tủ T₂₅ cấp điện cho đường Trần Nguyên Hãn: P_{T25} = 28160 (W)

- Tủ T₂₆ cấp điện cho đường Tôn Đức Thắng: P_{T26} = 15290 (W)

Tủ T₂₇ cấp điện cho đường Lam Sơn: P_{T27} = 10870 (w)

Công suất tính toán của máy biến áp B₉ là:

$$P_{B9} = P_{T25} + P_{T26} + P_{T27} = 28160 + 15290 + 10870 = 54320(W)$$

$$Q_{B9} = P_{B9} \cdot \text{tg}\varphi = 54320 \cdot 0,484 = 26290 \text{ (Var)}$$

$$\rightarrow S_{B9} = \sqrt{P_{B9}^2 + Q_{B9}^2} = \sqrt{54320^2 + 26290^2} = 60348(VA)$$

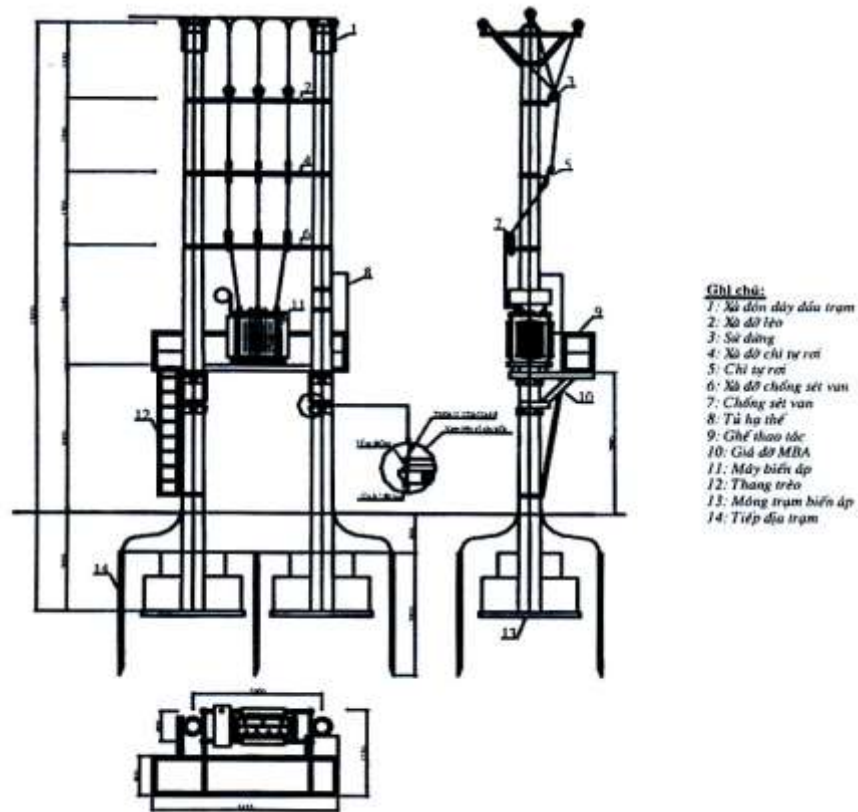
Chọn máy biến áp có S_{dm} ≥ S_{B9} → S_{dmB9} = 100 (kVA)

(Dựa vào sổ tay lựa chọn và tra cứu thiết bị điện)

3.2. THIẾT KẾ TRẠM BIẾN ÁP B1 VÀ CÁC PHẦN TỬ CỦA HỆ THỐNG.

3.2.1. Chọn máy biến áp.

Phụ tải chiếu sáng là phụ tải loại 2 do đó trạm biến áp cung cấp chỉ cần một máy biến áp. Với ưu điểm của trạm biến áp treo là tiết kiệm diện tích do đó trạm biến áp ở quận Lê Chân đều sử dụng trạm biến áp treo đặt ngay sát vỉa hè. Trạm biến áp có kết cấu kiểu treo, cột dàn trạm 2LT12 (m).



Hình 3.1. Trạm biến áp treo.

Trạm biến áp B_1 cấp nguồn cho tủ T_1 , T_2 và T_3 có công suất tính toán là $S_{B1} = 74163$ (kVA). Chọn máy biến áp ba pha hai dây quấn do Việt Nam chế tạo (THIBIDI) tổ đầu dây $\Delta/Y_0 - 11$.

Bảng 3.1 Thông số kỹ thuật của máy biến áp

Loại máy	S_{dm} (kVA)	Điện áp sơ cấp	Điện áp thứ cấp	ΔP_0	ΔP_N	U_N (%)	Trọng lượng (kg)
22/0,4	100	22	0,4	380	2200	4,5	657

Hệ thống nối tiếp địa gồm 6 cọc sắt L63x63x6 chiếc, dài 2,5 (m) nối thành mạch vòng, đóng ngập sâu vớt đất là 0,8 (m). Nối liên thông bằng sắt dẹt 20x4 liên kết hàn điện hoặc bằng bu lông sắt mạ kẽm. Dây nối tới cọc trung tính máy biến áp dùng dây đồng M65.

3.2.2. Tính chọn các phần tử phía cao áp.

* Tiết diện dây tải điện từ đường cao áp 22kV ngầm về trạm biến áp dụng cáp bọc.

$$\text{Có: } I_{BI} = \frac{S_{B1}}{\sqrt{3} \cdot U_{dm}} = \frac{100}{\sqrt{3} \cdot 22} = 2,62(A)$$

$$F_{kt} = \frac{I_{BI}}{J_{kt}}$$

Ứng với cáp đồng có $T_{\max} = 3000 \div 5000h$ có $J_{kt} = 3,1 (A/mm^2)$ (tra bảng 1. 10 trang 31 sách. Thiết kế cáp điện của Ngô Hồng Quang - Vũ Văn Tâm).

$$\rightarrow F_{kt} = \frac{2,62}{3,1} = 0,85(mm^2)$$

Chọn cáp đồng cách điện XLPE có đai thép. vỏ PVC do hãng ALCATEL (Pháp) chế tạo có tiết diện là $25mm^2$ (tra bảng PLV.9 trang 298 sách Thiết kế cáp điện của Ngô Hồng Quang - Vũ Văn Tâm). Vì dây dẫn được chọn vượt cấp nên không cần kiểm tra dây dợ theo điều kiện tổn hao điện áp cho phép.

* Chọn chống sét van.

Trong tính toán thiết kế, việc lựa chọn chống sét van đơn giản. chỉ cần cứ vào điện áp: $U_{csv} \geq U_{dm}$.

Bảng 3.2. Chọn chống sét van do Siemens chế tạo .

Loại	Vật liệu	U_{dm}	Dòng điện phóng định mức (kA)	Vật liệu vỏ
3EG4	Cacbua silic (SIC)	24	5	Sứ

* Chọn cầu chì tự rơi.

Bảng 3.3. Chọn cầu chì C710 - 211PB do CHANGE (Mỹ) chế tạo

Loại	U_{lvmax} (kV)	I_{dm} (A)	I_N (kA)	Trọng lượng
C710 - 211 PB	27	100	8	8,07

* Tính chọn các phần tử phía hạ áp.

* Chọn cáp từ trạm biến áp tới tủ phân phối:

$$I_{tt} = \frac{S_{tt}}{\sqrt{3} \cdot U_{dm}} = \frac{74,163}{\sqrt{3} \cdot 0,38} = 112,7(A)$$

Chọn cáp theo mật độ dòng kinh tế với $T_{max} = 3000 \div 5000h$ cáp lõi đồng (tra bảng 1.10 trang 31 sách Thiết kế cấp điện của Ngô Hồng Quang - Vũ Văn Tầm).

Ta có: $J_{kt} = 3,1 (A/mm^2)$

Vậy tiết diện dây là:

$$F_{kt} = \frac{I_{tt}}{J_{kt}} = \frac{112,17}{3,1} = 36,35(mm^2)$$

Chọn cáp đồng 3 lõi cộng trung tính cách điện PVC do Lens chế tạo có $F = 50 + 35 (mm^2)$ có $I_{cp} = 192 (A)$ (bảng PL V.11. trang 301 sách Thiết kế cấp điện của Ngô Hồng Quang - Vũ Văn Tầm).

* Chọn aptomat cho tủ phân phối.

Chọn aptomat tổng: do Merlin Gerin chế tạo (bảng PL IV.1. trang 2B2 sách Thiết kế cấp điện của Ngô Hồng Quang - Vũ Văn Tầm) với thông số.

Bảng 3.4. Thông số aptomat tổng

Thông số kỹ thuật	Loại NS225E
Số cực	3
I_{dm}, A	3
U_{dm}, kV	225
U_{dm}, kV	500
I_N, kA	7,5

* Kiểm tra bảo vệ aptomat: $K_{hc} \cdot I_{cp} \geq \frac{I_{odnh}}{1,5}$

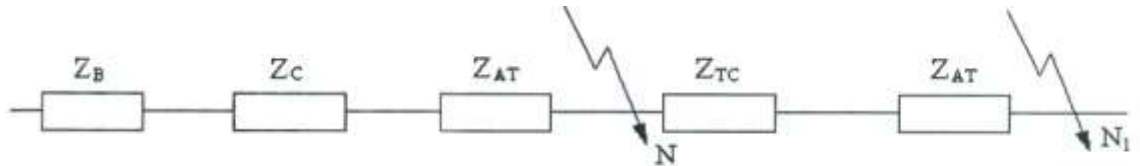
Trong đó: $I_{odnh} = 1,25 \cdot I_{dm}A$

$K_{hc} = k_1 \cdot k_2 = 1$ (do cáp chôn dưới đất)

$$\rightarrow 1.192 \geq \frac{1,25.225}{1,5} = 187,5(A)$$

+ Các aptomat được chọn cần kiểm tra theo điều kiện cắt dòng ngắn mạch.

Sơ đồ thay thế tính ngắn mạch:



$$I_N = \frac{U}{\sqrt{3} \cdot \sqrt{(R_B + R_C + R_{AT})^2 + (X_B + X_C + X_{AT})^2}}$$

Trong đó:

$$X_B = \frac{U_N \% \cdot U_{dm}^2}{S_{dm}} \cdot 10(\Omega)$$

$$Z_c r_0 l + jx_0 l = \rho \frac{l}{F} + jx_0 l(\Omega)$$

Với cáp đồng $\rho = 18,8 \Omega\text{mm}^2/\text{km}$

l: chiều dài cáp từ trạm biến áp về tủ phân phối.

F : tiết diện dây cáp

$$Z_{AT} = R_{AT} + jX_{AT} = (R_1 + R_2) + jX_{AT}$$

R_1 : điện trở tiếp xúc của aptomat

R_2 : điện trở, điện kháng của cuộn dây bảo vệ quá dòng AT Ta chọn được máy biến áp công suất IOO(KVA) với thông số:

$$\Delta P_N = 2,2 \text{ kW.}$$

$$\Delta P_0 = 0,38 \text{ kW.}$$

$$U_N = 4,5.$$

$$U_{dm} = 0,4 \text{ kV.}$$

→ Tổng trở của cáp đồng 50.3 + 1.35 dài 5(m) là:

$$Z_c = r_0 l + jx_0 l = 18,8 \cdot \frac{0,005}{35} + j \cdot 0,06 \cdot 0,005 = 0,0027 + j0,0003(\Omega)$$

Tổng trở $Z_{AT} \ll Z_B, Z_C$ nên có thể bỏ qua tính ngắn mạch:

$$I_N = \frac{0,4}{\sqrt{3} \cdot \sqrt{(0,0035 + 0,0027)^2 + (0,072 + 0,0003)^2}} = 3,18(kA)$$

Chọn aptomat nhánh: do Merlin Gerin (Pháp) chế tạo (bảng PL IV.1.trang 282 sách Thiết kế cấp điện của Ngô Hồng Quang ~ Vũ Văn Tâm).

Bảng 3.5. Thông số aptomat nhánh

Thông số kỹ thuật	Loại C60N
Số cực	4
I_{dm} , A	63
U_{dm} , kV	440
I_N , kA	6

* Chọn thanh cái cho tủ phân phối.

Với $I_{tt} = 112,7$ (A) chọn thanh cái làm bằng đồng tiết diện 25×3 (mm²) có ICP - 340 (A) mỗi pha một thanh có: $r_0 = 0,268$ (Ω/m); $x_0 = 0,189$ (Ω/m). Thanh cái được đặt lên hai sứ cách điện gắn vào khung tủ cách nhau 60cm.

* Chọn biến dòng (TI) đặt trong tủ phân phối hạ áp:

Chức năng của biến dòng là biến đổi dòng điện sơ cấp có giá trị bất kỳ xuống 5A cũng có khi là 1A hoặc 10A để phục vụ cho đo lường bảo vệ role và tự động hóa.

Bảng 3.6. Điều kiện chọn máy biến dòng

Đại lượng chọn và kiểm tra	Điều kiện
1. Điện áp định mức	$U_{dm} BI \geq U_{dm} LĐ$
1. Vị trí đặt	
3. Cấp chính xác phù hợp theo yêu cầu	
4. Dòng điện định mức	$I_{dm} BI \geq I_{cb}$
5. Phụ tải thứ cấp	$S_{dm} BI$

6. Kiểm tra ổn định động	$\sqrt{2}I_{dm}.k_d \geq i_{xk}$
7. Kiểm tra ổn định động	$(I_{dm}.k_{nhdm})^1.t_{nhdm} \geq B_N$

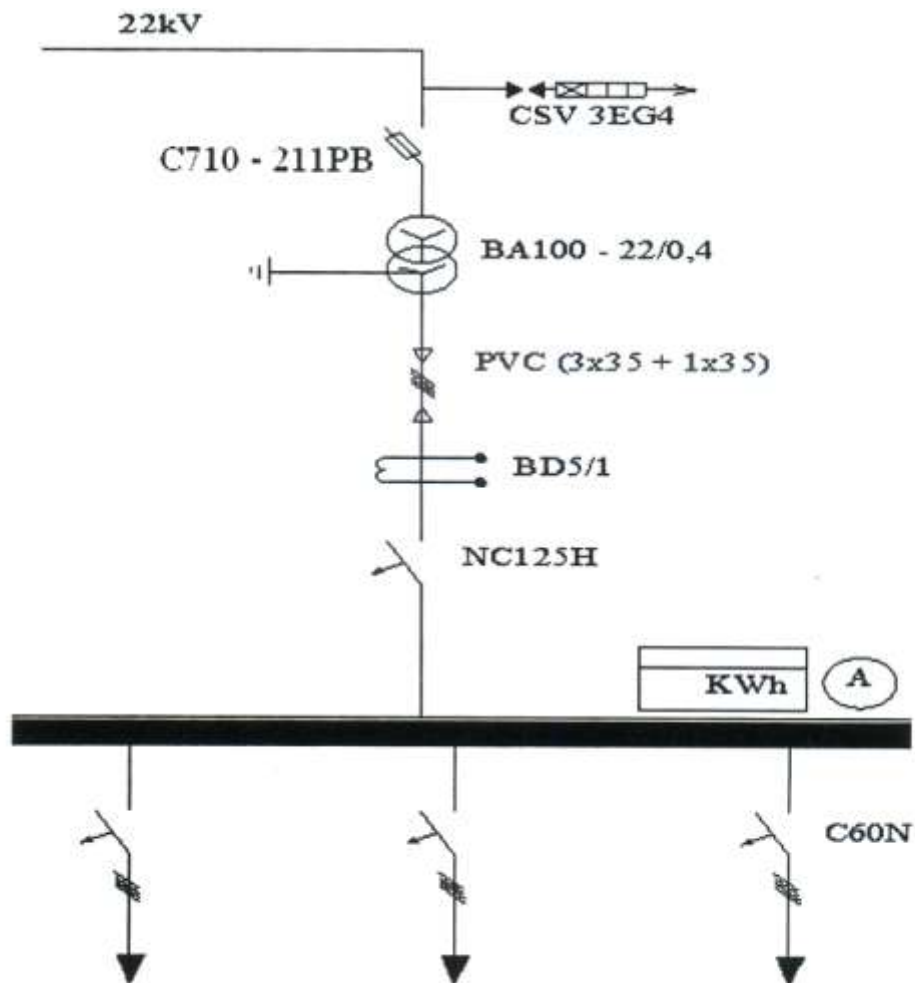
Dòng điện lớn nhất qua biến dòng:

$$I_{cb} = I_{dm}.B = \frac{100}{\sqrt{3}.0,4} = 144,33(A)$$

Phụ tải thứ cấp của TI gồm: Ampemet và đồng hồ đo các cấp chính xác 05 . Vậy ta chọn biến dòng hạ áp do công ty thiết bị đo điện chế tạo, số lượng là ba TI đặt trên ba pha, đấu hình sao với các thông số kỹ thuật sau:

Bảng 3.7. Thông số máy biến dòng

Loại	U_{dm} (V)	I_{1dm} (A)	I_{2dm} (A)	Số vòng sơ cấp	Dung lượng (VA)	Cấp chính xác
BD 5/1	600	150	5	1	10	0,5



Hình 3.2. Sơ đồ nguyên lý trạm biến áp B₁

3.3. TÍNH CHỌN CÁP CUNG CẤP ĐIỆN CHO PHỤ TẢI ĐÈN.

3.3.1. Tính chọn đường dây cáp cho tuyến đường Tô Hiệu.

Đường Tô Hiệu cấp nguồn bởi tủ T₁₄ đặt ở giữa tuyến đường với chiều dài 1520 (m)

Dòng điện tổng trên 1/2 tuyến đường.

$$I_{\Sigma} = \frac{\frac{32340}{2}}{\sqrt{3.380.0,9}} = 27,3(A)$$
$$\rightarrow F = \frac{I_{\Sigma}}{J_{kt}} = \frac{27,3}{3,1} = 8,81(mm^2)$$

Chọn cáp mật độ dòng kinh tế theo $T_{max} = 3000 \div 5000h$ chọn $J_{kt} = 3,1$ (A/mm²) Chọn cáp đồng cách điện PVC: 4 x 16(mm²) do hãng LENS chế có $J_{kt} = 3,1$ (A/mm²). Kiểm tra theo điều kiện làm nóng khi làm việc bình thường: $k_{hc}.I_{cp} \geq \frac{I_{lvbt}}{1,5}$

$$\text{Với } k_{hc} = k_1. k_2 = 1 \text{ (cáp chôn dưới đất)} \rightarrow 1100 \geq \frac{27,3}{1,5} = 18.2$$

3.3.2. Tính chọn dây dẫn cho tuyến đường Nguyễn Đức Cảnh.

Đường Nguyễn Đức Cảnh cấp nguồn bởi tủ T22 gặt ở giữa tuyến đường với chiều dài 1525(m)

Dòng điện tổng trên tuyến đường là:

$$I_{\Sigma} = \frac{44720}{\sqrt{3.380.0,9}} = 37,7(A)$$
$$\rightarrow F = \frac{I_{\Sigma}}{J_{kt}} = \frac{37,7}{2,5} = 15,08(mm^2)$$

(Chọn $J_{kt} = 2,5$ (A/mm²))

Chọn cáp đồng cách điện PVC: 4x25(mm²) do hãng LENS chế tạo có $I_{cp} = 127(A)$. Kiểm tra theo điều kiện làm nóng khi làm việc bình thường.

$$k_{hc}.I_{cp} \geq \frac{I_{lvbt}}{1,5}$$

Với $k_{cj} = k_1 = k_2 = 1$ (cáp chôn dưới đất)

$$\rightarrow 1.127 \geq \frac{37,7}{1,5} = 25,13$$

Bảng 3.8. Vị trí và tiết diện dây dẫn các tuyến đường

Tên đường	F(mm ²)	Vị trí tủ điều khiển	Tủ điều khiển	L(m)
Nguyễn Đức Cảnh	4 x 25	Giữa tuyến	T ₂₂	1525
Tôn đức thắng	4 x 10	nt	T ₂₆	1000
Tô Hiệu	4 x 16	nt	T ₁₄	1520
Hồ Sen	4 x 16	nt	T ₁₃	610
Trần Nguyên Hãn	4 x 16	nt	T ₂₅	1856
Nguyễn Văn Linh	4 x 25	Giữa	T ₁ , T ₄ , T ₇	6000
Hai Bà Trưng	4 x 25	Giữa tuyến	T ₁₉	1345
Mê Linh	4 x 10	Đầu tuyến	T ₂₁	500
Cát Cụt	4 x 10	nt	T ₂₃	495
Nhà Thương	4 x 10	nt	T ₂₄	265
Lam Sơn	4 x 10	nt	T ₂₇	460
Nguyên Hồng	4 x 10	nt	T ₃	310
Lê Chân	4 x 10	nt	T ₂₀	241
Hàng Kênh	4 x 16	nt	T ₁₀	900
Đình Đông	4 x 16	nt	T ₁₂	685
Chợ Con	4 x 10	nt	T ₁₅	400
Nguyễn Công Trứ	4 x 10	Đầu Tuyến	T ₁₁	470
Chùa Hàng	4 x 25	Giữa tuyến	T ₁₈	762
Dư Hàng	4 x 16	Đầu Tuyến	T ₁₇	592
Lán Bè	4 x 16	Giữa tuyến	T ₂	2250
Thiên Lô	4 x 10	Giữa	T ₅ , T ₆	3704
Miếu Hai Xã	4 x 10	Đầu tuyến	T ₁₆	1460
Dư Hàng Kênh	4 x 10	Giữa tuyến	T ₉	1530
Quán Sỏi	4 x 10	Đầu tuyến	T ₈	422

3.3.3. Tính toán tiết diện dây lên đèn cho mỗi cột.

- Với đèn có công suất $P = (180 + 30)W$

$$I_{\text{đèn}} = \frac{210}{220} = 0,95(A)$$

Chọn $J_{kt} = 2 (A/mm^2)$

$$\rightarrow F = \frac{I_d}{J_{kt}} = \frac{0,95}{2} = 0,475(mm^2)$$

Chọn dây dẫn đồng hai lõi cách điện PVC, tiết diện $(2 \times 1,5mm^2)$, $I_{cp} = 26 (A)$

- Với đèn có công suất $P = (90 + 20) W$; $I_{\text{đèn}} = \frac{110}{220} = 0,5(A)$

Chọn $J_{kt} = 2 (A/mm^2) \rightarrow F = \frac{I_d}{J_{kt}} = \frac{0,5}{2} = 0,25(mm^2)$

Chọn dây dẫn đồng hai lõi cách điện PVC, tiết diện $(2 \times 1,5mm^2)$, $I_{cp} = 26 (A)$

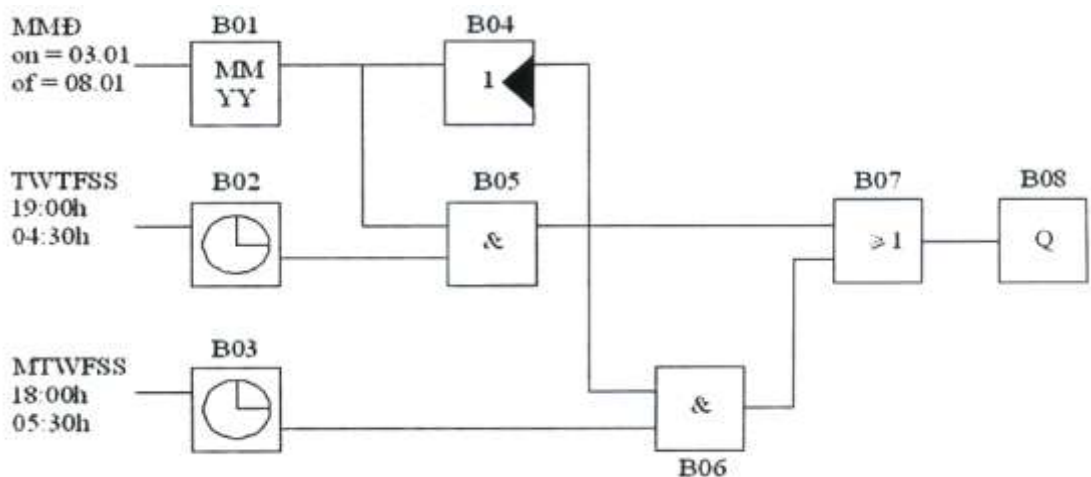
- Với đèn có công suất $P = 5.(55+20)W$; $I_{\text{đèn}} = \frac{375}{220} = 1,7(A)$

Chọn $J_{kt} = 2 (A/mm^2) \rightarrow F = \frac{I_d}{J_{kt}} = \frac{1,7}{2} = 0,85(mm^2)$

Chọn dây dẫn đồng hai lõi cách điện PVC, tiết diện $(2 \times 1,5mm^2)$, $I_{cp} = 26 (A)$

3.4. Hệ thống tự động cắt.

3.4.1. Chương trình cho logo!230RC

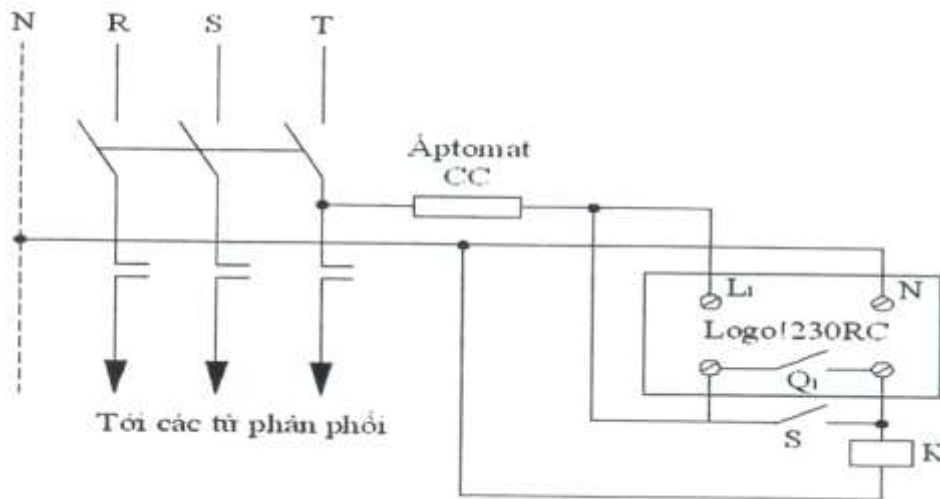


Hình 3.3. Chương trình cho logo.

Tháng 3 → 8: giờ bật 19h - giờ tắt 4h30

Tháng 9 → 2: giờ bật 18h30 - giờ tắt 5h30

3.4.2. Sơ đồ lắp ráp.



Hình 3.4. Sơ đồ lắp ráp Logo!230RC.

K - Công tắc tơ 3 pha

S - Công tắc chuyển đổi tự động bằng tay.

3.4.3. Tính toán kinh, dự trữ thiết bị.

Để thiết kế một hệ thống tự động đóng cắt đèn chiếu sáng bằng Logo!230RC cần các thiết bị ở bảng 4.10

Bảng 3.9. Thống kê thiết bị dùng trong logo!

STT	Tên thiết bị	Số lượng
1	Logo!230RC	1
2	Côngtắctơ 3 pha 125A	1
3	Cầu chì một pha 5A	1
4	Côngtắctơ 1 pha 5A	1
5	Tủ sắt để ngoài trời	1

Hệ thống này có ưu điểm rất lớn vì không phải mất nhân công đóng cắt, giảm được nguy hiểm cho con người khi thời tiết xấu. Chương trình có tính mềm dẻo thay đổi một cách dễ dàng mà không cần thay đổi thiết bị lắp ráp.

KẾT LUẬN

Sau thời gian 3 tháng làm tốt nghiệp, dưới sự hướng dẫn tận tình của cô giáo Ths Đỗ Thị Hồng Lý cùng bạn bè cộng với sự nỗ lực của bản thân em đã hoàn tốt bản đồ án tốt nghiệp với đề tài

"Thiết kế hệ thống cung cấp điện chiếu sáng - quận Lê Chân "

Quá trình thực hiện đồ án đã giúp em củng cố lại kiến thức đã học và tìm hiểu nâng cấp thêm chiếu sáng đô thị trong đề tài này em đã đi giải quyết được những vấn đề sau.

1. Khái niệm chung về chiếu sáng đô thị
2. Đánh giá hiện trạng và thiết kế chiếu sáng cho một số tuyến đường chính của quận Lê Chân
3. Thiết kế cấp điện cho chiếu sáng đô thị quận Lê Chân

Tuy nhiên do thời gian nghiên cứu trong thời gian không có nhiều trình độ chuyên môn còn hạn chế, nên không tránh khỏi những khiếm khuyết và thiếu sót.

Em mong các thầy cô cùng các bạn đồng nghiệp đóng góp ý kiến để đồ án được hoàn thiện hơn.

Em xin gửi lời cảm ơn chân thành đến cô giáo Ths Đỗ Thị Hồng Lý cùng toàn thể các thầy cô trong bộ môn Điện Công Nghiệp của trường Đại Học Dân Lập Hải Phòng

TÀI LIỆU THAM KHẢO

- [1]. ĐẶNG VĂN ĐÀO - LÊ VĂN DOANH
Kỹ thuật chiếu sáng
Nhà xuất bản Khoa học và Kỹ thuật - 2002
- [2]. NGÔ HỒNG QUANG - VŨ VĂN TÂM
Thiết kế cấp điện
Nhà xuất bản Khoa học và Kỹ thuật Hà Nội - 2006
- [3]. NGUYỄN VĂN SUM
Sổ tay thiết kế điện chiếu sáng
Nhà xuất bản Thanh Niên - 2000
Một số trang Web:
- [4]. <http://hiendaihoa.com>
- [5]. <http://ebook.com.vn>

MỤC LỤC

LỜI MỞ ĐẦU	1
CHƯƠNG 1: KHÁI NIỆM CHUNG VỀ CHIẾU SÁNG ĐÔ THỊ	2
1.1.CÁC NGUYÊN LÝ CƠ BẢN	2
1.2. CÁC CẤP CHIẾU SÁNG.	3
1.3. CÁC PHƯƠNG ÁN BỐ TRÍ ĐÈN.	4
1.3.1. Bố trí đèn ở một bên đường.	4
1.3.2. Bố trí đèn hai bên so le.....	5
1.3.3. Bố trí đèn hai bên đối diện.	5
1.3.4. Bố trí đèn theo trục của đường	5
1.4. CÁC LOẠI ĐÈN SỬ DỤNG TRONG CHIẾU SÁNG ĐÔ THỊ.	6
1.4.1. Đèn hơi natri áp suất thấp.	6
1.4.2. Đèn hơi natri áp suất cao.....	6
1.4.3. Đèn hơi thủy ngân.	7
1.5. NGUỒN CẤP CHO CHIẾU SÁNG ĐÔ THỊ	10
1.5.1.Tính toán tiết diện dây dẫn.....	7
1.5.2. Các phương pháp cung cấp.	10
1.5.2.1. Phân phối điện.....	10
1.5.2.2. Bố trí đường dây	11
1.5.2.3. Trạm biến áp.	11
CHƯƠNG 2 : ĐÁNH GIÁ HIỆN TRẠNG VÀ THIẾT KẾ CHIẾU SÁNG CHO MỘT SỐ TUYẾN ĐƯỜNG CHÍNH CỦA QUẬN LÊ CHÂN	12
2.1. ĐÁNH GIÁ HIỆN TRẠNG CHIẾU SÁNG QUẬN LÊ CHÂN.	12
2.2. CÁC LOẠI ĐÈN, CỘT ĐÈN DÙNG TRONG CHIẾU SÁNG.	19
2.2.1. Các loại đèn.	19
2.2.2. Các loại cột.....	24
2.3. THIẾT KẾ CHIẾU SÁNG CHO ĐƯỜNG TÔ HIỆU.	27

CHƯƠNG 3. THIẾT KẾ CẤP ĐIỆN CHO CHIẾU SÁNG QUẬN LÊ CHÂN	31
3.1. XÁC ĐỊNH DUNG LƯỢNG CÁC MÁY BIẾN ÁP.	31
3.2. THIẾT KẾ TRẠM BIẾN ÁP B1 VÀ CÁC PHẦN TỬ CỦA HỆ THỐNG.	34
3.2.1. Chọn máy biến áp.....	34
3.2.2. Tính chọn các phần tử phía cao áp.....	35
3.3. TÍNH CHỌN CẤP CUNG CẤP ĐIỆN CHO PHỤ TẢI ĐÈN.	41
3.3.1. Tính chọn đường dây cáp cho tuyến đường Tô Hiệu.	41
3.3.2. Tính chọn dây dẫn cho tuyến đường Nguyễn Đức Cảnh.....	41
3.3.3. Tính toán tiết diện dây lên đèn cho mỗi cột.....	43
3.4. Hệ thống tự động cắt.	43
3.4.1. Chương trình cho logo!230RC.....	43
3.4.2. Sơ đồ lắp ráp.	44
3.4.3. Tính toán kinh, dự trù thiết bị.	44
Tài liệu tham khảo.....	45
Kết luận.....	46