

**BỘ GIÁO DỤC VÀ ĐÀO TẠO  
TRƯỜNG.....**

**Luận văn**

**Nghiên cứu hệ thống  
tự động điều chỉnh  
làm mát phôi.**

## LỜI NÓI ĐẦU

Ngày nay cùng với sự phát triển mạnh mẽ của các ngành khoa học và kỹ thuật. Ngành công nghiệp nước ta với việc áp dụng nhiều thành tựu khoa học kỹ thuật vào sản xuất. Đã xuất hiện nhiều dây chuyền máy móc hiện đại mang tính tự động hoá cao. Đặc biệt là trong các ngành công nghiệp nặng như trong các nhà máy gang thép, đóng tàu ...

Trong suốt thời gian học tập và rèn luyện dưới mái trường ĐHDL HẢI PHÒNG, đã giúp em củng cố được nhiều kiến thức được tổng hợp từ những môn học: Cung cấp điện, Máy điện, Tự động truyền động điện, Trang bị điện, Điện tử công suất, Điện tử số... và nhiều môn học quan trọng khác. Và để khẳng định được vai trò của người kỹ sư điện trong tương lai, em đã được bộ môn Điện Tự Động Công Nghiệp - Trường ĐHDL HẢI PHÒNG giao đề tài: "**Nghiên cứu hệ thống tự động điều chỉnh làm mát phôi**. Của nhà máy phôi thép Đình Vũ – Công ty cổ phần thép Đình Vũ".

Đề án tốt nghiệp của em bao gồm 3 chương:

Chương 1: Tổng quan về công ty cổ phần thép Đình Vũ

Và giới thiệu về công nghệ đúc phôi thép.

Chương 2 : Giới thiệu về các thiết bị trong hệ thống.

Chương 3 : Đi sâu phân tích hệ thống tự động điều chỉnh làm mát phôi.

Qua đề tài khoa học này em xin chân thành cảm ơn thầy giáo hướng dẫn Thạc Sĩ Nguyễn Đức Minh cùng các thầy cô giáo và các bạn đã giúp đỡ tận tình để tôi hoàn thành đề án tốt nghiệp này.

**Em xin chân thành cảm ơn!**

Hải Phòng ngày: 12/07/2010

Sinh viên thực hiện

TRẦN VĂN THANH

## **CHƯƠNG 1.**

### **TỔNG QUAN VỀ CÔNG TY CỔ PHẦN THÉP ĐÌNH VŨ VÀ GIỚI THIỆU VỀ CÔNG NGHỆ ĐÚC PHÔI THÉP.**

#### **1.1. GIỚI THIỆU CHUNG VỀ CÔNG TY CỔ PHẦN THÉP ĐÌNH VŨ.**

Công ty cổ phần thép Đình Vũ – Dinh Vu steel stock company trụ sở: khu kinh tế Đình Vũ - phường Đông Hải - quận Hải An – TP Hải Phòng.



**Hình 1.1. Trụ sở Công ty cổ phần thép Đình Vũ.**

Cổ đông của công ty CP Sản xuất thép Đình Vũ gồm có 3 pháp nhân:

Công ty CP sản xuất và kinh doanh kim khí, số 6 đường Nguyễn Trãi, quận Ngô Quyền, thành phố Hải Phòng .

Công ty TNHH Dương Hiếu, số 465A/1 đường Cách Mạng Tháng Tám, phường Hương Sơn, thành phố Thái Nguyên, Tỉnh Thái Nguyên.

Asia Vantage Global Limited, OMC Chambes, P.O. Box 3152, Road Town, Tortola, British Virgin Island. Và 168 cổ đông thể nhân (tính đến 31/12/2007).

SSC Đình Vũ có nhà máy sản xuất phôi thép công suất 200.000 tấn/năm và nhà máy ôxy công suất 500.000m<sup>3</sup>/giờ đặt tại địa chỉ trên. Công trình này do công ty lò điện hạng nặng Bằng Viễn – Tây An thuộc tập đoàn Tây điện Trung Quốc là tổng thầu cung cấp, lắp đặt thiết bị dây chuyền. Đây là doanh nghiệp thuộc tập đoàn Tây điện, chuyên chế tạo lò luyện thép hàng đầu của Trung Quốc. Viện thiết kế luyện kim đặc biệt Trùng Khánh – Trung Quốc là đơn vị thiết kế, Zamil Steel và các nhà thầu có tên tuổi ở Việt Nam đảm nhiệm việc xây dựng. Công ty Bằng Viễn chịu trách nhiệm tổng chỉ huy lắp đặt thiết bị, hiệu chỉnh máy móc, chạy thử và ở lại Việt Nam một năm sau để hướng dẫn vận hành. Nhà máy phôi thép và nhà máy ôxy xây dựng trên diện tích 50.000m<sup>2</sup>, dây chuyền thiết bị đồng bộ và thuộc loại model mới nhất của Trung Quốc năm 2005: Lò điện Hồ quang siêu công suất 30 tấn, lò tinh luyện 40 tấn, máy đúc phôi liên tục ba dòng. Các thiết bị phần lớn được cơ giới hoá, tự động hoá, điều khiển kỹ thuật số PLC, có dây chuyền sản xuất Ôxy, Argon, Nitơ trạm bù công suất SVC, trạm xử lý nước, trạm lọc bụi đồng bộ và hiện đại, đáp ứng tốt các yêu cầu về kinh tế, kỹ thuật, môi trường và các tiêu chí hệ thống quản lý chất lượng tiêu chuẩn ISO 9001: 2000.

Nhà máy phôi thép và nhà máy Ôxy đã đi vào sản xuất từ 19/03/2006. Sản phẩm: Phôi thép 120x120x6000; mác thép theo tiêu chuẩn cũ của Mỹ, Nhật, Hàn Quốc, Trung Quốc, Việt Nam hoặc theo nhu cầu của khách hàng. Hiện nhà máy đang cung cấp phôi thép 20MnSi cho các nhà máy cán thép Việt Úc, Việt Hàn, SSE, Việt Nhật, Việt Nga... và được bạn hàng đánh giá cao về chất lượng phôi thép. Tổng giá trị đầu tư: 296 tỷ đồng (giai đoạn I).

Đang triển khai giai đoạn II: Xây dựng Nhà máy luyện gang từ quặng công suất 242.000 T/năm trên diện tích 90.000m<sup>2</sup> tại lô đất liền kề, đưa công

ty thành mô hình công suất đồng bộ từ quặng ra gang, luyện thép, đúc phôi.  
Tổng mức đầu tư cho giai đoạn II là 620 tỷ đồng

## **1.2. TRẠNG BỊ SẢN XUẤT CHÍNH VÀ NĂNG LỰC SẢN XUẤT.**

1.2.1. Lò điện 30 tấn kết hợp máy biến thế 25MVA, hệ thống súng ôxy ở cửa và thành lò.

### **Chỉ tiêu kinh tế kỹ thuật chính.**

#### **Lò điện 30 tấn:**

Lượng da thép bình quân:	35T
Thời gian nấu luyện bình quân	65 phút.
Số mẻ/ngày	22mẻ
Lượng thép bình quân/ ngày:	775,4 tấn.
Số ngày làm việc bình quân/năm:	300 ngày.
Sản lượng thép/năm:	232.000 tấn.

#### **Lò tinh luyện 40 tấn kết hợp máy biến thế 6,3MVA:**

Lượng thép ra bình quân:	35T/mẻ.
Tốc độ tăng nhiệt độ bình quân:	3 – 4°C/phút.
Thời gian tinh luyện bình quân:	30 – 50 phút

#### **Máy đúc liên tục:**

Sử dụng 1 máy đúc liên tục 3 dòng

Bán kính cong: R6m

Tốc độ và thời gian kéo phôi (35 tấn nước thép)

**Bảng 1.1. Bảng thông số: Tốc độ và thời gian kéo phôi.**

Kích thước tiết diện phôi	120x120mm			130x130mm		
Trọng lượng phôi đơn vị (t/m)	0.10			0.118		
Tốc độ kéo phôi (m/phút)	1,8	2,0	2,2	1,6	1,8	2,0
Thời gian rót (phút)	64,8	58,3	53,0	61,6	54,8	49,3

Với những điều kiện công nghệ này, có thể phối hợp đồng đều về tiết tấu sản xuất và lượng thép sản xuất giữa máy đúc liên tục và 1 lò điện 30 tấn.

- **Ngoài ra còn có:** - Nhà máy sản xuất khí công nghiệp, hệ thống xử lý nước, hệ thống xử lý khói bụi, đội xe vận tải.



**Hình 1.2. Nhà máy sản xuất khí công nghiệp.**



**Hình 1.3. Hệ thống xử lý nước.**



**Hình 1.4. Hệ thống xử lý khói bụi**



**Nguồn nhân lực của nhà máy.**

Tổng số CBCNV: 820 người.

Trong đó:

Đại học và trên đại học: 350 người

Cao đẳng: 50 người

Trung học chuyên nghiệp và công nhân KT (Bậc 3/7) 390 người

Công nhân lao động phổ thông: 30 người

**Định hướng phát triển của công ty:**

Hoàn thành lắp đặt, đưa vào vận hành nhà máy gang công suất 242.000T/năm vào cuối năm 2009.

Mở rộng, nâng cấp nhà máy Ôxy từ 2.000m<sup>3</sup>/h lên 5.000m<sup>3</sup>/h.

Thành lập công ty liên doanh khoáng sản Việt -Lào để khai thác, chế biến quặng sắt.

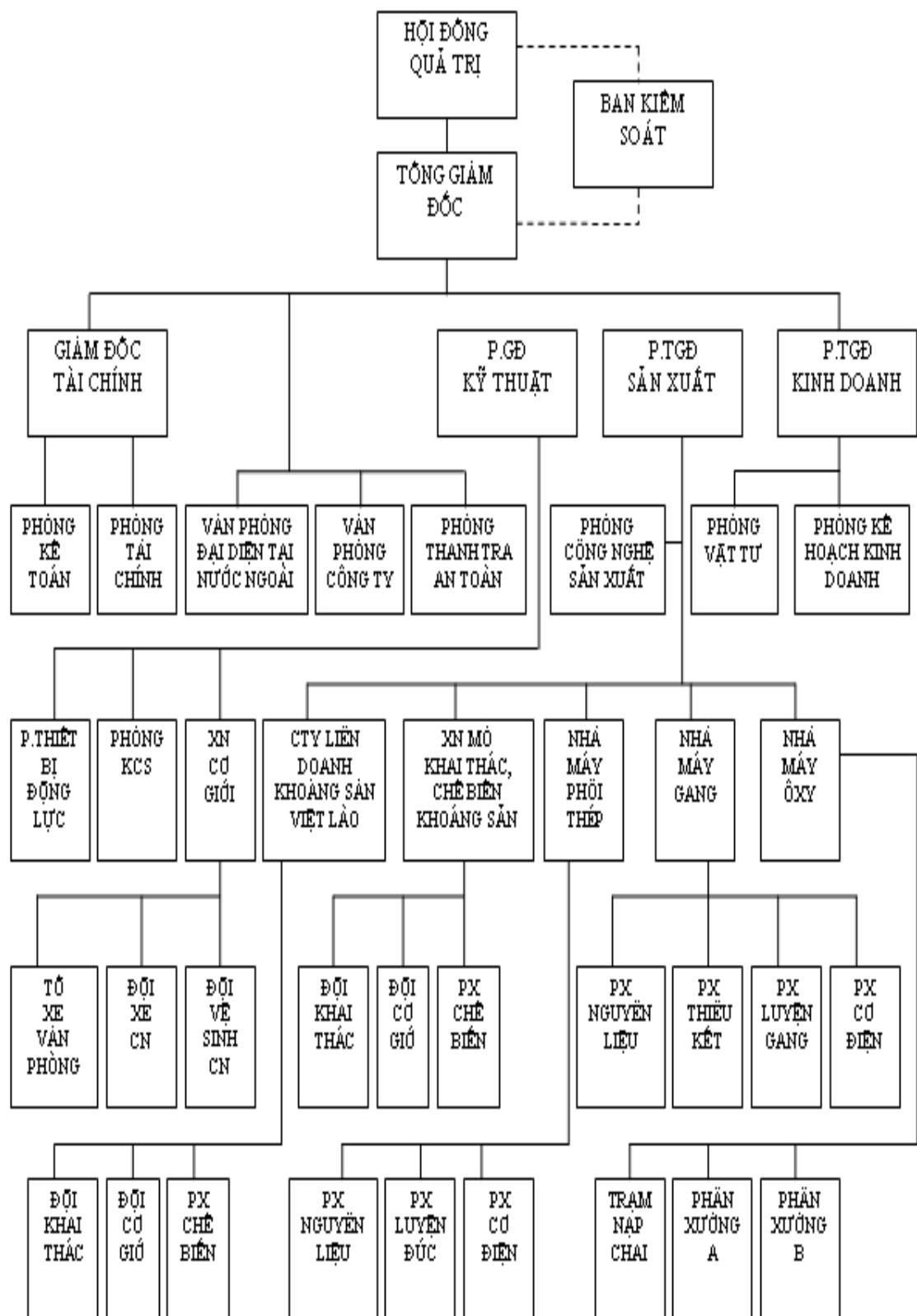
Xây dựng nhà máy luyện than cốc công suất 450.000T/năm

Xây dựng liên hợp gang thép công suất 1.000.000 T/năm.

Xây dựng bệnh viện quốc tế chất lượng cao, có quy mô 500 giường bệnh theo mô hình bệnh viện-khách sạn.

**Sơ đồ tổ chức .**





**1.6. Sơ đồ tổ chức nguồn nhân lực công ty.**

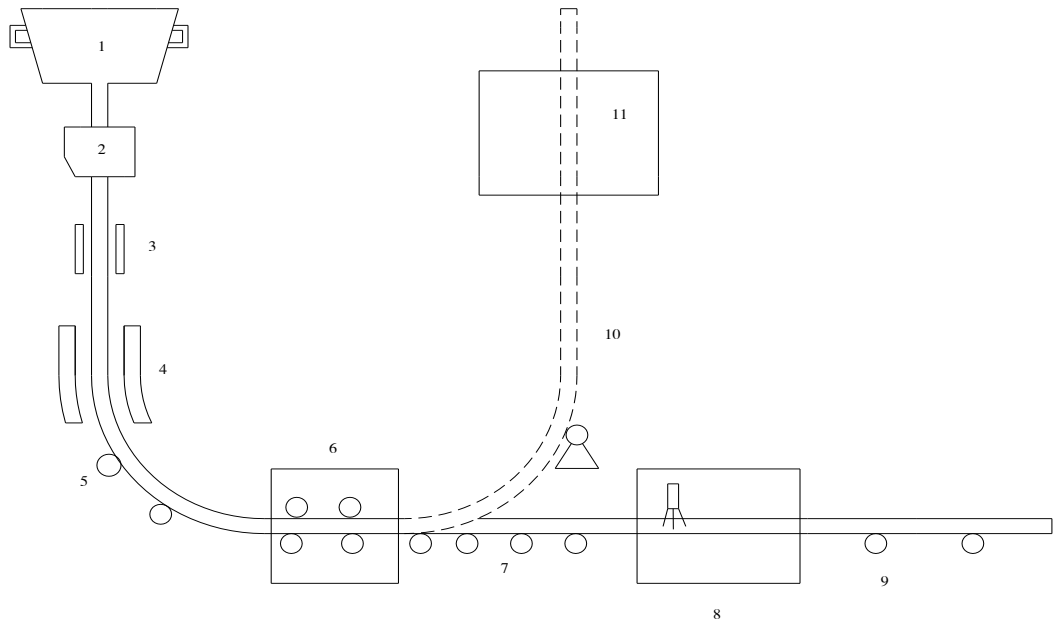
## **1.3.GIỚI THIỆU VỀ CÔNG NGHỆ ĐÚC PHÔI 3 DÒNG LIÊN TỤC CỦA NHÀ MÁY PHÔI THÉP ĐÌNH VŨ.**

### **1.3.1. Tóm lược lưu trình Đúc liên tục(ĐLT).**

#### *1.3.1.1.Khái niệm cơ bản về lưu trình đúc liên tục.*

ĐLT là bằng máy đúc thực hiện một dây chuyền công nghệ từ thép lỏng→Rót→Làm nguội→Cắt trực tiếp bằng phôi đúc. ĐLT là một khâu trung gian nối khâu luyện thép và khâu cán thép,là một bộ phận quan trọng hợp thành của xưởng(Nhà máy) luyện thép. Công việc của đúc liên tục không chỉ ảnh hưởng đến việc hoàn thành nhiệm vụ của luyện thép mà còn ảnh hưởng đến chất lượng của sản phẩm cán và hiệu suất thu hồi sản phẩm cán.Chính vì thế mà sự phát triển của ĐLT cũng thúc đẩy sự phát triển của hệ thống luyện kim và các ngành nghề khác nữa. Nó có tác dụng xúc tiến quan trọng đến đơn giản hóa và tối đa hóa kết cấu sản phẩm và kết cấu xí nghiệp.

Một máy ĐLT chủ yếu là tổ hợp các bộ phận bao gồm:chuyển tải thùng rót, thùng rót trung gian, xe chở thùng rót trung gian, hộp kết tinh cơ cấu rung, cơ cấu vành làm nguội lần 2, cơ cấu kéo nắn, cơ cấu cắt phôi và cơ cấu chuyển phôi đưa ra ngoài.



**Hình 1.7. Tóm lược về lưu trình đúc liên tục.**

**Chú thích:**

- 1.Thùng rót(thùng LF)
- 2.Thùng trung gian
- 3.Hộp kết tinh
- 4.Bàn làm mát lần 2
- 5.Hệ con lăn đỡ lưng bán kính cong
- 6.Máy kéo lặn phôi
- 7.Ràn con lăn tải phôi
- 8.Máy cắt phôi
- 9.Cơ cấu tải phôi và xếp phôi
- 10.Thanh dẫn giả
- 11.Cơ cấu đỡ thanh dẫn

1.3.1.2. Tham số kỹ thuật chính của máy Đúc liên tục.

**Bảng 1.1. Các thông số kỹ thuật của máy đúc liên tục 3 dòng sản phẩm.**

Cấu hình máy đúc:	Kiểu hình cong
Bán kính máy đúc:	R6000m
Kiểu nắn thẳng:	Uốn thẳng
Số dòng:	3 dòng
Khoảng cách giữa các dòng:	1200 mm
Kiểu nhận thùng thép:	Sàn quay thùng nước thép
Độ dài ống đồng bộ kết tinh:	850 mm
Mô hình rót đúc:	Miệng rót định đường kính
Tần số rung:	50~240 strokes/ phút (VVVF)
Biên độ rung	0 – 4 mm (có thể chỉnh)
Tốc độ kéo nắn:	0.6~4.5 m/min (VVVF)
Con lăn trước máy cắt:	Không điều chỉnh, làm mát bằng nước, chuyển động bằng dây xích
Hình thức cắt phôi:	Máy cắt bằng ngọn lửa dùng khí H <sub>2</sub> , O <sub>2</sub>
Con lăn dẫn hướng sau máy cắt:	Không điều chỉnh, làm mát bằng nước, chuyển động bằng dây xích
Con lăn đưa phôi và ra phôi:	Không điều chỉnh, làm mát bằng nước, chuyển động bằng dây xích
Cần dẫn thỏi và cơ cấu xếp cần dẫn thỏi:	Cần dẫn thỏi độ cứng cao, chuyển động ma sát
Hình thức ra phôi:	Di chuyển ngang, máy đẩy phôi thủy lực và sàn làm nguội
Quy cách tiết diện phôi thép:	120mm x 120mm, 130 mm x 130 mm
Chiều dài phôi:	3-6m

**Tốc độ kéo của máy Đúc liên tục:** Tốc độ kéo trong một đơn vị thời gian kéo ra chiều dài phôi(m/ph) hoặc trọng lượng phôi(t/ph). Tốc độ kéo(tốc độ đúc) là năng suất của máy Đúc(là một trong những tham số quan trọng của máy Đúc liên tục). Tất nhiên trong điều kiện công nghệ đúc nhất định thì chỉ có tốc độ kéo là tối ưu nhất quá lớn hoặc quá nhỏ đều không có lợi.

Xác định tốc độ kéo: Căn cứ vào kích thước tiết diện phôi, nhiệt độ loại thép đúc, tính toán tốc độ đúc. Căn cứ vào chiều dày lớp vỏ tối thiểu yêu cầu khi ra khỏi hộp kết tinh hoặc tính kim loại lỏng ở giữa của máy đúc. Theo kinh nghiệm có thể chọn:

Tính chiều dày lớp vỏ ra khỏi hộp kết tinh(HKT):

Theo luật đông đặc của thép:

$$\delta = k \cdot \sqrt{T} \quad (\text{mm})$$

$\delta$  : chiều dày lớp vỏ khi ra khỏi HKT (m)

K : hằng số đông đặc trong HKT (mm/ph)

T : thời gian phôi lưu trong HKT (ph)

Giả sử chiều dày tối thiểu của lớp vỏ khi ra khỏi HKT là  $\delta_{\min}$  khi chiều dài HKT là  $l$ ,  $v$  là tốc độ kéo:

$$\delta_{\min} = k \cdot \sqrt{\frac{L}{V}} \Rightarrow V = L' \cdot \left( \frac{K}{\delta_{\min}} \right)^2$$

Thông thường chọn  $\delta_{\min} = 10 \div 15\text{mm}$

Theo công thức thực nghiệm:

$$V_o = f \cdot \frac{L}{A}$$

$V_o$ : tốc độ kéo ( làm việc )

A : Tiết diện phôi  $\text{mm}^2$

$L'$  : chu vi phôi mm

f : hệ số liên quan đến thép loại

phôi vuông  $f = 45 \div 60$

phôi dẹt  $f = 35 \div 45$

vậy tính ra được công thức thực nghiệm là :

$$V = \frac{0,118(1+B)}{dB}$$

V : tốc độ kéo m/ph

d : chiều dày phôi

B: tỷ số chiều rộng/chiều dày

### 1.3.1.3. Những điều kiện cơ bản để Đúc liên tục được bình thường.

ĐLT là một công nghệ đúc tiên tiến nhưng để phát huy hết tính ưu việt của nó, duy trì sản xuất được bình thường trong trạng thái hoạt động tốt cần các điều kiện cơ bản sau:

Thiết bị phải hoàn hảo: Thiết bị trong máy đúc làm việc trong điều kiện nhiệt độ rất cao-khắc nghiệt, phôi hình thành trong trạng thái động: Rót→đông đặc→kéo do đó chất lượng phôi và năng suất máy phụ thuộc vào trạng thái làm việc của thiết bị. Nói cách khác: thiết bị phải ở trạng thái hoàn hảo, ổn định, chắc chắn và vận hành suôn sẻ... Đó là điều kiện căn bản của máy đúc.

Công nghệ luyện thép phải hoàn thiện: là cơ sở làm việc bình thường của máy đúc.

Phương pháp quản lý sản xuất phải khoa học: ĐLT là tổ hợp nhiều công đoạn, thời gian tác nghiệp chặt chẽ, giải quyết phối hợp nhịp nhàng từng công đoạn thật tốt, không gây sự cố.

Tố chất của người sản xuất có trình độ cao: Máy đúc hiện đại là một tổ hợp thiết bị kỹ thuật cao: Cơ khí, điện-thủy khí, đo đạc không chế tự động. Quá trình đông đặc của thép lại phức tạp do đó tố chất của người sản xuất là điều kiện quan trọng của ĐLT.

Đồng bộ phát triển các kỹ thuật có liên quan: Thực hiện tốt các kỹ thuật có liên quan như: tinh luyện, nhiệt độ, vật liệu chịu lửa, ôxy, nước làm mát...

#### *1.3.1.4. Phân loại máy Đúc liên tục và đặc điểm.*

Phân loại máy Đúc theo nhiều cách:

Dựa theo quỹ tích chuyển động của phôi(hoặc theo kết cấu chuyển động của máy đúc) có thể chia ra các kiểu máy Đúc: Thẳng đứng, uốn cong và uốn cong nhiều điểm. Cong nhưng hộp kết tinh thẳng, cong liên tục và cong với bán kính khác nhau, nằm ngang...

Dựa theo phôi thép phải chịu áp lực tĩnh của nước thép tức là tỷ lệ giữa chiều cao H của máy đúc và chiều dày D của phôi chia ra 4 kiểu máy Đúc: Áp lực cao, Áp lực chuẩn, Áp lực thấp và siêu thấp.

Tại Công ty cổ phần thép Đình Vũ đang sử dụng loại máy Đúc cong có hộp kết tinh cong. Đây là loại máy Đúc được các nước trên thế giới đang sử dụng nhiều nhất. Hộp kết tinh cong cùng với độ cong của khu vực làm nguội lần 2 xếp liên tục có chiều dài bằng  $\frac{1}{4}$  vòng tròn cùng một bán kính cong. Đường thẳng góc cắt đường tâm tại điểm uốn, sau đó phôi thép nằm trên đường ngang và cắt theo chiều dài quy định.

Đặc điểm của máy Đúc này là: chiều cao máy Đúc cơ bản bằng bán kính cong, thông thường dùng bán kính cong bên ngoài làm bán kính cong của máy Đúc cho nên chiều cao của máy Đúc chỉ bằng  $\frac{1}{3}$  của máy Đúc đứng. Thiết bị tương đối gọn nhẹ, lắp và duy tu bảo dưỡng tương đối thuận tiện, đầu tư xây dựng cơ bản cũng tương đối thấp cho nên được sử dụng rộng rãi. Toàn bộ quá trình kết tinh đều chuyển dịch theo một cung tròn không có thêm một điểm uốn biến dạng nào nữa, độ cao thiết bị thấp, lớp vỏ của phôi thép chịu áp lực tĩnh của nước thép nhỏ nên phôi không dễ bị phình bụng và nứt trong, không gây nổ dòng. Trong quá trình kết tinh điều kiện nổi lên của tạp chất không tốt, có khuynh hướng tập trung phía cung trong dẫn đến sự phân bố tạp chất phi kim không tốt, không đều trong phôi, bởi vậy cần nâng cao độ sạch của nước thép khi tinh luyện.



### **1.3.2. Các thiết bị chính của máy Đúc.**

#### *1.3.2.1. Thùng trung gian.*

Thùng trung gian là một cơ cấu quá độ của rót thép từ thùng chứa vào HKT. Dùng thùng rót trung gian để ổn định dòng thép, giảm tác dụng va đập của dòng thép vào HKT, làm cho nước thép có dòng chảy hợp lý, thời gian lấp kéo dài thích hợp để đảm bảo cho việc đồng đều nhiệt độ tạp chất phi kim tách ra nổi lên. Đối với máy Đúc nhiều dòng thùng trung gian là nơi phân dòng nước thép, đối với Đúc nhiều mẻ thùng rót trung gian là nơi nước thép còn dư lại rót tiết trong thời gian thay thùng chứa (LF), kết cấu của thùng trung gian làm bằng vỏ thép bên ngoài, bên trong của thùng xây vật liệu chịu lửa-thùng có lấp đập và lỗ rót.

#### *1.3.2.2. Hộp kết tinh(HKT).*

HKT là bộ phận quan trọng nhất của thiết bị máy Đúc liên tục, mọi người gọi đó là trái tim của máy ĐLT. Nước thép đông đặc trong HKT thành một lớp vỏ ngoài có hình dạng mặt cắt và chiều dày nhất định theo yêu cầu để khi ra khỏi HKT chịu tác dụng tổng hợp của ứng suất nhiệt và cơ vẫn đảm bảo lớp vỏ không bị kéo vỡ và khuyết tật biến dạng cũng như nứt...

\* Công nghệ ĐLT yêu cầu HKT:

Có khả năng truyền nhiệt tốt.

Kết cấu vững chắc, đơn giản.

Có khả năng chịu mài mòn.

Đủ độ bền và cứng để giảm thiểu biến dạng cong vênh và mài mòn, duy trì ổn định kích thước.

Vật liệu làm HKT có yêu cầu làm việc với nhiệt độ cao dẫn nhiệt tốt, không dính thép... thường làm bằng đồng, bên trong mạ lớp Crom 0,03 ÷ 0,08 mm.

#### *1.3.2.3. Cơ cấu rung Hộp kết tinh.*

Mục đích rung HKT là để tránh lớp vỏ mới đông đặc dính chặt vào thành HKT làm cho kéo bị đứt. Trên thực tế, tác dụng rung HKT là để cưỡng bức tạo khuôn. Việc điều chỉnh bộ rung là vô cùng quan trọng trong ĐLT nó

phòng chấn một cách hiệu quả sự dính bám của lớp vỏ mà gây ra sự cố nổ dòng, tham số rung làm san đẽ có lợi cho cải thiện chất lượng bề mặt phôi thép tạo ra được một bề mặt nhẵn bóng.

#### 1.3.2.4. Hệ trục kéo và nắn thẳng (máy kéo nắn).

❖ Yêu cầu đối với hệ trục kéo nắn:

Có đủ lực kéo và nắn thẳng phôi đúc, để khắc phục trở lực rất lớn có thể xảy ra trong quá trình đúc và có biện pháp bảo vệ quá tải một cách an toàn, chắc chắn.



**Hình 1.8. Máy kéo nắn phôi.**

Có thể điều chỉnh được tốc độ quay thuận nghịch rất nhạy để đáp ứng sự thay đổi tốc độ kéo trong các điều kiện khác nhau.

Trên cơ sở có thể thay đổi được tiết diện phôi một phạm vi nhất định.

Kết cấu đơn giản dễ dàng chế tạo, lắp ráp, sửa chữa.

Đáp ứng những yêu cầu trên máy kéo nắn là sự kết hợp giữa chuyển động kéo của hệ con lăn kéo và lực tỷ nắn của cơ cấu nắn thẳng. Cơ cấu chấp hành của nắn thẳng có công năng rất lớn thực hiện bằng xi lanh thủy lực.

Máy kéo nắn có liên hệ mật thiết với máy rung bộ kết tinh, là bộ chính của máy đúc. Việc điều khiển tập trung tại đây, tốc độ kéo phôi chậm phải phù hợp với quá trình đông đặc của phôi. Việc thay đổi tốc độ kéo phải êm và mịn. Biên tần được sử dụng đồng bộ cho 2 động cơ tải con lăn kéo phôi.

1.3.2.5. Cơ cấu dẫn phôi.



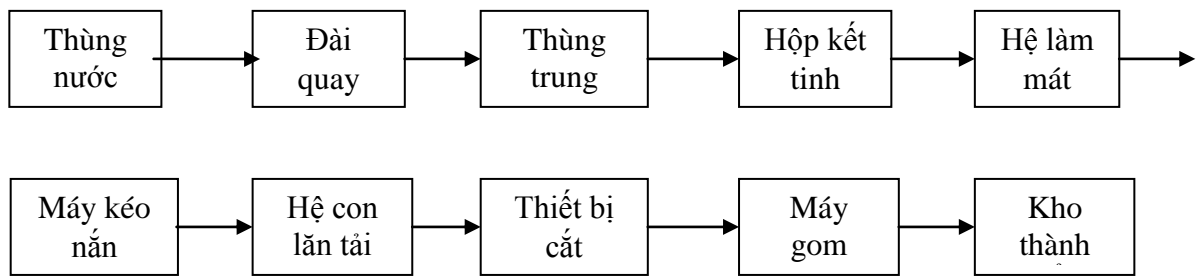
**Hình 1.9. Hệ con lăn dẫn phôi.**

1.3.2.6. Thiết bị cắt phôi.



**Hình 1.10. Thiết bị cắt phôi.**

### ❖ Sơ đồ khối mô tả hoạt động của máy Đúc.



**Hình 1.11. Chu trình hoạt động của máy đúc.**

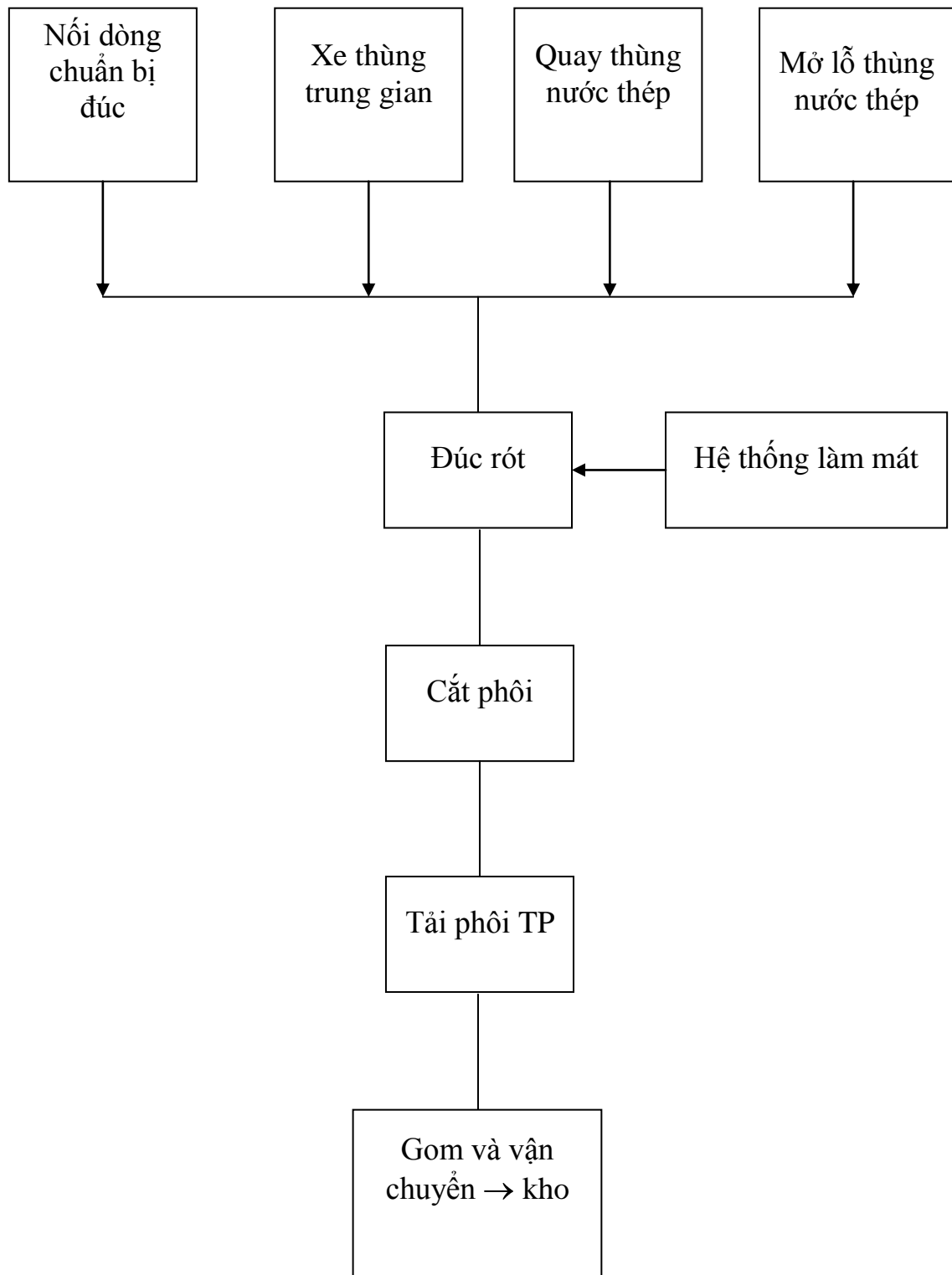
Chu trình hoạt động của máy Đúc: Thùng nước thép sau khi được tinh luyện đạt được yêu cầu về mức thép cũng như nhiệt độ sẽ được cầu trục cẩu và đặt lên đài quay (là nơi chuyển tiếp giữa 2 gian). Tại đây nước thép nóng sẽ được cho chảy xuống thùng chứa trung gian (Thùng trung gian). Sau một thời gian nhất định thép nóng sẽ được mở chảy xuống hộp kết tinh. Tại đây nước thép nóng sẽ được toả nhiệt cực lớn và hình thành lớp vỏ cứng nhờ có hệ thống nước làm mát. Máy kéo bắt đầu hoạt động kéo phôi qua hệ thống làm mát, khi phôi thoát khỏi máy kéo nắn đã nắn thẳng và được tải ra ngoài, phôi đủ độ dài quy định thì thiết bị cắt phôi tự động hoạt động thực hiện quá trình cắt tự động. Sau đó phôi được giàn con nắn đẩy phôi đến vị trí thu gom, tại đây cầu trục cẩu phôi sang khu thành phẩm để nguội. Như vậy quá trình đúc phôi đã được thực hiện xong.

#### **1.3.3. Hệ thống điện-khí của máy Đúc liên tục 3 dòng sản phẩm.**

Nguồn điện chính cung cấp cho hệ thống máy Đúc là nguồn 3pha x 380v, tần số 50Hz được lấy từ trạm biến áp 1600kva x 6.3kv của nhà máy, sau đó đưa đến aptômát tổng QFO.

Để có được một sản phẩm phôi thép là tổ hợp của một quá trình công nghệ phức tạp do đó hoạt động của máy đúc cũng là tổ hợp của nhiều thao tác.

### ❖ Sơ đồ khối



**Hình 1.12. Sơ đồ khối mô tả quá trình công nghệ của máy đúc.**

**Bảng 1.2. Các thông số của động cơ trong hệ thống máy Đức.**

		Mã hiệu	C.S (KW)	Điện áp (V)	Dòng điện (A)	Tốc độ (vg/ph)	Tần số (HZ)	Cấp cách điện	Số lượng	Hãng SX
1	Động cơ đai quay thùng thép	YZ 160M2-	7,5	Y-380	15,9	948	50	F	01	-
2	Phanh động cơ đai quay thùng nước thép	IDT80 – 2	0,08	380	3,2	-	50	E	01	-
3	Động cơ bơm mỡ cho đai quay thùng nước thép	90S4	1,1	Y-380	2,7	1400	50	E	01	-
4	Động cơ xe thùng trung gian	YZOE 160M1- 4/168503	14	Y-380	6,5 8,5	310 1377	50	F	04	Jiang Xi Speacia Elictric motor Co.lit
5	Động cơ máy rung	YPB 03132M- 4	7,5	Y-380	15,5	1438	$2\div 50 (M_{const})$ $50\div 100 (P_{const})$	F	03	Nt
6	Động cơ máy kéo nắn (trục trên)	YPBE 132M2 - 6 – LW62-R5	5,5	Y-380	12	960	$2\div 50 (M_{const})$ $50\div 100(P_{const})$	F	03	Nt
7	Động cơ máy kéo nắn (Trục dưới)	YPBE 132 M2 – 6B5	5,5	Y-380	12	960	$2\div 50 (M_{const})$ $50\div 100 (P_{const})$	F	03	Nt

8	Động cơ kéo thanh dẫn	Y2EJ – 112M – 4	4	D-380	8,8	1440	50	F	03	XINLING
9	Động cơ con lăn trước và sau máy cắt	Ygb 180L2 – 10	5,6	Y-380	17	55	10÷70	F	09	Ningbo dongli Transmission Equipment Co.ltd
10	Động cơ con lăn sàn nguội	Ygb 180L2 – 10	5,6	Y-380	17	555	50	F	02	Nt
11	Động cơ máy di phôi	YZR 200L-6	15	Y-380 Y-220	37 40	975	50	F	01	-
12	Phanh động cơ máy di phôi	YT1 – 45Z/6	450N	380	-	-	6mm	-	01	-
13	Động cơ quạt gió	Y200L1 – 6 JB/T10391- 2002	18,5	D-380	37.7	970	50	F	01	DANLIN
14	Động cơ bơm dầu thủy lực	Y200L1- 6 JB/T9616-1999	18,5	D-380	38	970	50	B	02	Taizhou gloden Dragon elictic



### 1.3.3.1. Thao tác nối dòng chuẩn bị đúc.

Sơ đồ nguyên lý hoạt động (của khâu nối dòng chuẩn bị đúc và khâu đúc rót). Bản vẽ hệ thống của 2 khâu này (Hình)

\*Chức năng các phần tử trong sơ đồ:

- QF0: Aptomat tổng cấp nguồn cho cả hệ thống máy Đúc.
- QF40, QF41: Aptomat cấp nguồn 220v cho PLC.
- QF10 : Cấp nguồn cho động cơ M10 để điều khiển thanh dẫn giả.
- QF27: Aptomat cấp nguồn cho biến tần VVVE1 để điều khiển động cơ M27.
- QF28: : Aptomat cấp nguồn cho biến tần VVVE2 để điều khiển động cơ M28-1, M28-2.
- VVVF1: Biến tần điều chỉnh cơ cấu rung động cơ M27.
- VVVF2: Biến tần điều chỉnh tốc độ kéo nắn phôi của động cơ M28-1, M28-2
- FR28A và FR28B: 2 role nhiệt bảo vệ động cơ M28-1, M28-2 khi bị quá tải.
- KM28: contactor cấp nguồn động lực cho động cơ BK1.

Hoạt động: - Đưa các công tắc SA111, SA112 về vị trí tự động. Nguồn +24V được nối tới SA122; trạng thái ban đầu hạn vị trên thường đóng = 0; giữa = 1, dưới = 1.

- Đưa công tắc SA122 về vị trí chiều tiến của thanh dẫn giả, khi đó đầu vào X<sub>0</sub> của CPU 226 - S7200 PLC nối với dương nguồn 24V. Đầu ra Y4 của PLC có điện 220V → K10F động cơ lai cơ cấu giữa thanh dẫn và quay thuận, thanh dẫn được đưa xuống.

Khi thanh dẫn xuống tới hết hạn vị dưới cùng X16 = 0, đầu thanh dẫn cũng vừa tới cụm con năn kéo nắn. Khi đó thủy lực ép con lăn kéo năn và giữ thanh dẫn giả (KA04 = 1, xi lanh thủy lực ép thanh dẫn xuống).

Sau khi con lăn kéo nắn ép chuyển động thanh dẫn thoát khỏi cụm giữ thanh dẫn và chuyển động nhờ cụm động cơ kéo nắn:

Khi  $X16 = 0$  sau  $03s \rightarrow 2FR = 1$  (Nối với chân Acom) biến tần WF2 quay thuận  $\rightarrow$  thanh dẫn tiếp tục được chuyển động lên phía trên.

Khi nối thanh dẫn chuyển động gần sát tới đáy hộp kết tinh, người thao tác nối dùng tay điều khiển dất trâu để đưa thanh dẫn giả vào đáy hộp kết tinh. Vì đây là thao tác đòi hỏi phải chính xác cho nên người nối dùng phải dùng tay bấm tại chỗ để điều khiển:

Chuyển công tắc: SA311 ( $X11 = 1$ ) để có thể điều khiển được tại chỗ.

SB311 ( $X12 = 1$ ) thanh dẫn đi lên.

SB312 ( $X13 = 1$ ) thanh dẫn đi xuống.

- Khi thanh dẫn lọt được vào đáy hộp kết tinh là kết thúc quá trình nối dòng chuẩn bị đúc.

- Các công tắc SA111 là công tắc cường bức động cơ cơ cấu giữ thanh dẫn chạy lên hoặc xuống nối trực tiếp đầu ra Y4, Y5 với nguồn 220V cấp cho công tắc tơ KM10.

SA112: Công tắc cường bức quay động cơ kéo nắn, nối trực tiếp 2FR và 2RR với +com1 làm biến tần quay thuận hoặc nghịch.

#### 1.3.3.2. Thao tác đúc - rót.

Khi các điều kiện được chuẩn bị hoàn tất, thép lỏng đã được rót xuống thùng trung gian thì được lệnh khai dòng đúc.

Thao tác khai dòng đúc: Bật công tắc SA212 = 1  $\rightarrow$  X10 = 1 (Nối với + 24V) đầu vào PLC X10 = 1: Đầu ra 2RR = 1 Biến tần kéo nắn

1FR = 1 Biến tần rung

Biến tần rung F1 và biến tần kéo nắn F2 được điều chỉnh chung bởi 01 biến trở mục đích để đồng bộ giữa tần số rung (động cơ rung) và tốc độ kéo phôi (động cơ kéo nắn).

- Thép lỏng được rót vào hộp kết tinh theo thanh dẫn chuyển động dần ra ngoài máy kéo nắn theo bán kính cong của thanh dẫn.

- Biến trở được lắp chung cho 02 biến tần được điều chỉnh sao cho tốc độ kéo phôi ra hợp lý không gây vỡ dòng.

- Khi thanh phôi thoát ra tới cuối của máy kéo nắn, lúc đó điểm cuối của thanh dẫn tác động tới hạn vị thứ 2:  $X15 = 1 \rightarrow Y16 = 1 \rightarrow KA05 = 1 \rightarrow$  Đóng nguồn cho cuộn hút van thuỷ lực của xi lanh búa đập đầu phôi, làm phôi thoát khỏi thanh dẫn và đi thẳng ra hệ thống con lăn dẫn phôi. Đồng thời van thuỷ lực  $KA01 = 1 \rightarrow$  Ép với lực kéo phôi.

- Sau khi hạn vị  $X15 = 1$  (Trễ 03s), động cơ kéo thanh dẫn lên phía trên và chạm hạn vị trên cùng, dừng động cơ kéo thanh dẫn:

$X15 = 1$  (Trễ 03s)  $\rightarrow Y5 = 1 \Rightarrow KA1OR = 1 \rightarrow$  Động cơ kéo thanh dẫn lên.

$X14 = 0$  (chạm hạn vị trên cùng)  $\rightarrow Y5 = 0 \rightarrow KA1OR = 0 \rightarrow$  Động cơ dừng kết thúc quá trình khai dòng đúc.

Các công tắc: SA211 cưỡng bức cho biến tần rung làm việc.

SA102 cưỡng bức thuỷ lực búa đập đầu phôi làm việc.

Ngoài ra hệ thống còn có các đèn báo trạng thái để người vận hành có thể kiểm soát được rõ ràng, các đồng hồ sẽ hiển thị tốc độ kéo nắn, tần số rung....

Thiết bị chính trong sơ đồ điện khí của máy đúc là PLC S7200 để tổ hợp xử lý các tín hiệu vào ra và biến tần điều chỉnh tốc độ động cơ, biến tần cũng cài đặt các chế độ bảo vệ động cơ khi sự cố.

## **Chương 2.**

# **GIỚI THIỆU VỀ CÁC THIẾT BỊ TRONG HỆ THỐNG.**

## **2.1 GIỚI THIỆU VỀ BỘ ĐIỀU KHIỂN PLC.**

### **2.1.1. Sự ra đời của bộ điều khiển PLC.**

- Năm 1642, Pascal đã phát minh ra máy tính cơ khí dung bánh răng. Đến năm 1834 Babbage đã hoàn thiện máy tính cơ khí “vi sai” có khả năng tính toán với độ chính xác tới 6 con số thập phân.

- Năm 1808, Joseph M. Jacquard đã dùng các lỗ trên tấm bìa thẻ kim loại mỏng, sắp xếp chúng trên máy dệt theo nhiều chiều khác nhau để điều khiển máy dệt tự động thực hiện các mẫu hàng phức tạp.

- Trước năm 1904, Hoa Kỳ và Đức đã sử dụng mạch role để triển khai chiếc máy tính điện tử đầu tiên trên thế giới.

- Năm 1943, Mauhly và Ackert chế tạo "cái máy tính" đầu tiên gọi là "máy tính và tích phân số điện tử" viết tắt là ENIAC. Máy có:

- 18.000 đèn điện tử chân không.
- 500.000 mối hàn thủ công.
- Chiếm diện tích 1613 ft<sup>2</sup>.
- Công suất tiêu thụ điện 174 kW.
- 6000 nút bấm.
- Khoảng vài trăm phích cắm.

Chiếc máy tính này phức tạp đến nỗi chỉ mới thao tác được vài phút lỗi và hư hỏng đã xuất hiện. Việc sửa chữa lắp đặt lại đèn điện tử để chạy lại phải mất đến cả tuần.

Chỉ tới khi áp dụng kỹ thuật bán dẫn vào năm 1948, đưa vào sản xuất công nghiệp vào năm 1956 thì những máy tính điện tử lập trình lại mới được sản xuất và thương mại hoá. Sự phát triển của máy tính cũng kèm theo kỹ thuật điều khiển tự động.

- Mạch tích hợp điện tử - IC - năm 1959.
- Mạch tích hợp gam rộng - LSI - năm 1965.
- Bộ vi xử lý - năm 1974.
- Dữ liệu chương trình - điều khiển.
- Kỹ thuật lưu giữ...

Những phát minh này đã đánh dấu một bước rất quan trọng và quyết định trong việc phát triển ột ạt kỹ thuật máy tính và các ứng dụng của nó như PLC, CNC,... lúc này khái niệm điều khiển bằng cơ khí và bằng điện tử mới được phân biệt.

Đến cuối thập kỷ 20, người ta dùng nhiều chỉ tiêu để phân biệt các loại kỹ thuật điều khiển, bởi vì trong thực tế sản xuất đòi hỏi điều khiển tổng thể những hệ thống máy tính chứ không điều khiển đơn lẻ từng máy.

→ Sự phát triển của PLC đã đem lại nhiều thuận lợi và làm cho nó các thao tác máy trở nên nhanh, nhạy, dễ dàng và tin cậy hơn. Nó có khả năng thay thế hoàn toàn cho các phương pháp điều khiển truyền thống dùng role (loại thiết bị phức tạp và cồng kềnh); khả năng điều khiển thiết bị dễ dàng và linh hoạt dựa trên việc lập trình trên các lệnh logic cơ bản; khả năng định thời, đếm; giải quyết các vấn đề toán học và công nghệ; khả năng tạo lập, gửi đi, tiếp nhận những tín hiệu nhằm mục đích kiểm soát sự kích hoạt hoặc đình chỉ những chức năng của máy hoặc một dây chuyền công nghệ.

Như vậy những đặc điểm làm cho PLC có tính năng ưu việt và thích hợp trong môi trường công nghiệp:

- Khả năng kháng nhiễu rất tốt.
- Cấu trúc dạng module rất thuận tiện cho việc thiết kế, mở rộng, cải tạo nâng cấp...
- Có những modul chuyên dụng để thực hiện những chức năng đặc biệt hay những modul truyền thông để kết nối PLC với mạng công nghiệp hoặc mạng Internet...

- Khả năng lập trình được, lập trình dễ dàng cũng là đặc điểm quan trọng để xếp hạng một hệ thống điều khiển tự động .

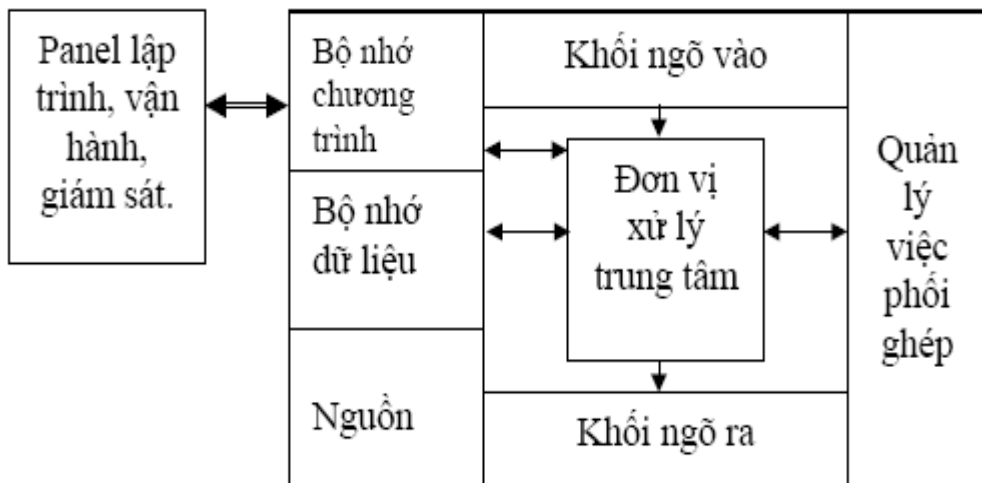
- Yêu cầu của người lập trình không cần giỏi về kiến thức điện tử mà chỉ cần nắm vững công nghệ sản xuất và biết chọn thiết bị thích hợp là có thể lập trình được.

- Thuộc vào hệ sản xuất linh hoạt do tính thay đổi được chương trình hoặc thay đổi trực tiếp các thông số mà không cần thay đổi lại chương trình.

### 2.1.2. Các khái niệm cơ bản về PLC.

Các thành phần của một PLC thường có các modul phần cứng sau:

- 1.Modul nguồn.
- 2.Modul đơn vị xử lý trung tâm.
3. Modul bộ nhớ chương trình và dữ liệu.
- 4.Modul đầu vào.
- 5.Modul đầu ra.
- 6.Modul phối ghép (để hỗ trợ cho vấn đề truyền thông nội bộ).
- 7.Modul chức năng (để hỗ trợ cho vấn đề truyền thông mạng).



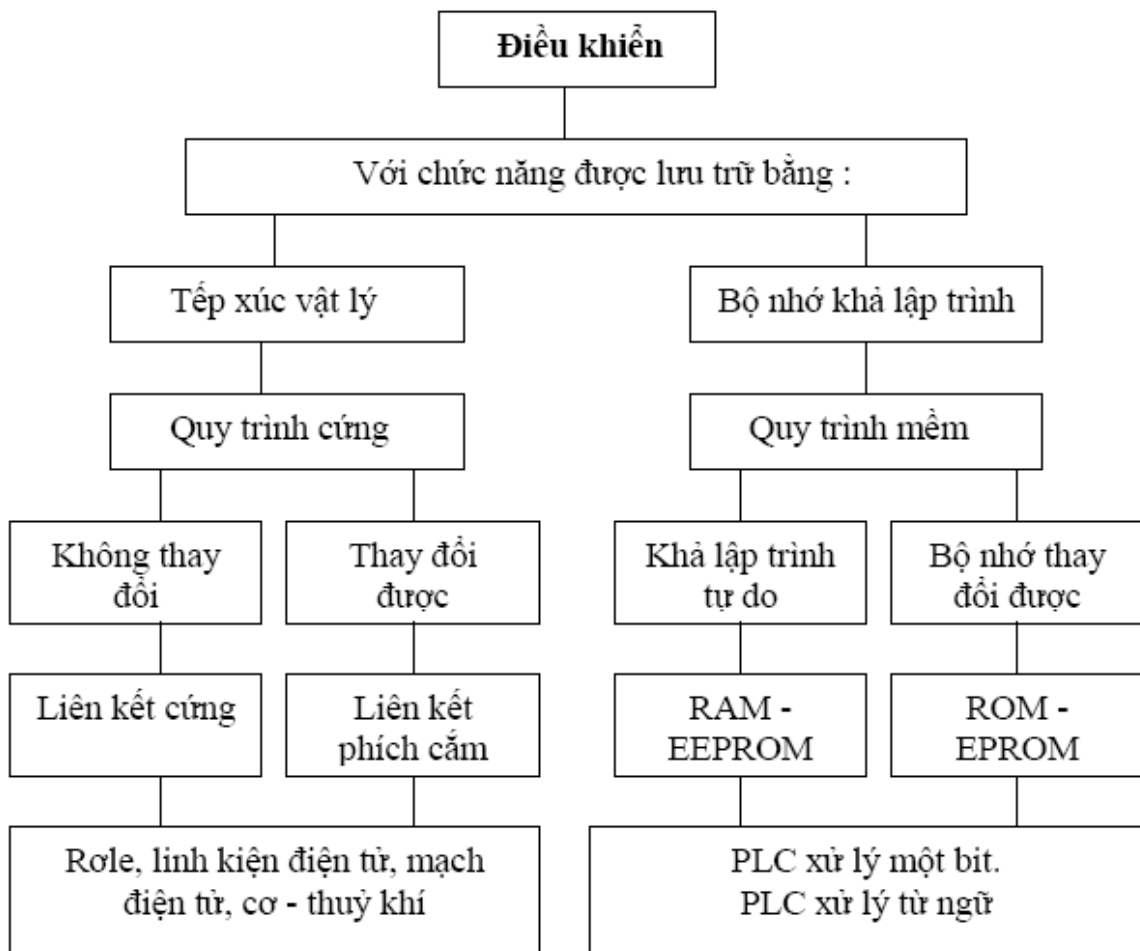
**Hình 2.1: Mô hình tổng quát của bộ PLC.**

### 2.1.2.1. PLC hay PC.

Để thực hiện một chương trình điều khiển số thì yêu cầu PLC phải có tính năng như một máy tính (PC).

- CPU (đơn vị xử lý trung tâm).
- Bộ nhớ chính (RAM, EEPROM, EPROM...), bộ nhớ mở rộng.
- Port vào/ra (giao tiếp trực tiếp với thiết bị điều khiển).
- Port truyền thông (trao đổi thông tin với môi trường xung quanh).
- Các khối chức năng đặc biệt như: T, C, các khối chuyên dụng khác.

### 2.1.2.2. So sánh với hệ thống điều khiển khác.



**Hình 2.2. Những đặc trưng lập trình của các loại điều khiển.**



PLC có ưu điểm vượt trội so với các hệ thống điều khiển cổ điển như relay, mạch tổ hợp điện tử, IC số.

- Thiết bị cho phép thực hiện linh hoạt các thuật toán điều khiển số thông qua ngôn ngữ lập trình.
- Bộ điều khiển số nhỏ gọn.
- Dễ dàng trao đổi thông tin với môi trường xung quanh như: TD (text display), OP (operation), PC, PG hay mạng truyền thông công nghiệp, kể cả mạng internet.
- Thực hiện chương trình liên tục theo vòng quét.

### **2.1.3. Cấu trúc phần cứng của PLC.**

#### *2.1.3.1. Đơn vị xử lý trung tâm (CPU Central Processing Unit).*

Thường trong mỗi PLC có một đơn vị xử lý trung tâm, ngoài ra còn có một số loại lớn có tới hai đơn vị xử lý trung tâm dùng để thực hiện những chức năng điều khiển phức tạp và quan trọng gọi là hot standby hay redundant.

a) Đơn vị xử lý "một-bit": Thích hợp cho những ứng dụng nhỏ, chỉ đơn thuần là logic ON/OFF, thời gian xử lý dài, nhưng kết cấu đơn giản nên giá thành hạ vẫn được thị trường chấp nhận.

b) Đơn vị xử lý "từ - ngữ":

- Xử lý nhanh các thông tin số, văn bản, phép tính, đo lường, đánh giá, kiểm tra.

- Cấu trúc phần cứng phức tạp hơn nhiều.

- Giá thành cao.

\* Nguyên lý hoạt động:

- Thông tin lưu trữ trong bộ nhớ chương trình → gọi tuần tự (do đã được điều khiển và kiểm soát bởi bộ đếm chương trình do đơn vị xử lý trung tâm khống chế).

- Bộ xử lý liên kết các tín hiệu (dữ liệu) đơn lẻ (theo một quy định nào đó - do thuật toán điều khiển) → rút ra kết quả là các lệnh cho đầu ra.

- Sự thao tác tuần tự của chương trình đi qua một chu trình đầy đủ rồi sau đó lại bắt đầu lại từ đầu → thời gian đó gọi là "thời gian quét".

- Đo thời gian mà bộ xử lý xử lý 1 Kbyte chương trình để làm chỉ tiêu đánh giá giữa các PLC.

→ Như vậy bộ vi xử lý quyết định khả năng và chức năng của PLC.

**Bảng 2.1. So sánh bộ vi xử lý một bit với bộ vi xử lý từ ngữ.**

<b>Bộ xử lý một - bit</b>	<b>Bộ xử lý từ - ngữ</b>
Xử lý trực tiếp các tín hiệu đầu vào (địa chỉ đơn).	Các tín hiệu vào/ra chỉ có thể được địa chỉ hoá thông qua từ ngữ.
Cung cấp lệnh nhỏ hơn, thông thường chỉ là một quyết định có/ không.	Cung cấp tập lệnh lớn hơn, đòi hỏi phải có những kiến thức về vi tính.
Ngôn ngữ đầu vào đơn giản, không cần kiến thức tính toán.	Ngôn ngữ đầu vào phức tạp dùng cho việc cung cấp lệnh lớn.
Khả năng hạn chế trong việc xử lý dữ liệu số (không có chức năng toán học và logic).	Thu thập và xử lý dữ liệu số.
Chương trình thực hiện liên tiếp, không bị gián đoạn, thời gian của chu trình tương đối dài.	Các quá trình thời gian tới hạn được địa chỉ hoá qua các lệnh gián đoạn hoặc chuyển đổi điều khiển khẩn cấp.
Chỉ phối được với máy tính đơn giản.	Phối ghép với máy tính hoặc hệ thống các máy tính.
Khả năng xử lý các tín hiệu tương tự bị hạn chế.	Xử lý tín hiệu tương tự ở cả đầu vào và đầu ra.

### 2.1.3.2. Bộ nhớ: Bao gồm cả RAM, ROM, EEPROM.

Một nguồn điện dự phòng là cần thiết cho RAM để duy trì dữ liệu ngay cả khi mất nguồn điện chính.

Bộ nhớ được thiết kế thành dạng modul để cho phép dễ dàng thích nghi với các chức năng điều khiển với các kích cỡ khác nhau. Muốn rộng bộ nhớ chỉ cần cắm thẻ nhớ vào rãnh cắm chờ sẵn trên modul CPU.

#### 2.1.3.3. Khối vào/ra:

Hoạt động xử lý tín hiệu bên trong PLC: 5VDC, 15VDC (điện áp cho họ TTL & CMOS). Trong khi đó tín hiệu điều khiển bên ngoài có thể lớn hơn, khoảng 24VDC đến 240VDC hay 110VAC đến 220VAC với dòng lớn.

Khối giao tiếp vào ra có vai trò giao tiếp giữa mạch vi điện tử của PLC với mạch công suất bên ngoài. Thực hiện chuyển mức điện áp tín hiệu và cách ly bằng mạch cách ly quang (Opto-isolator) trên các khối vào ra. Cho phép tín hiệu nhỏ đi qua và ghim các tín hiệu có mức cao xuống mức tín hiệu chuẩn. Tác dụng chống nhiễu tốt khi chuyển công tắc bảo vệ quá áp từ nguồn cung cấp điện lên đến điện áp 1500V.

- Ngõ vào: nhận trực tiếp tín hiệu từ cảm biến.
- Ngõ ra: là các transistor, rơle hay triac vật lý.

#### 2.1.3.4. Thiết bị lập trình:

Có 2 loại thiết bị có thể lập trình được đó là

- Các thiết bị chuyên dụng đối với từng nhóm PLC của hãng tương ứng.
- Máy tính có cài đặt phần mềm là công cụ lý tưởng nhất.

#### 2.1.3.5. Role:

Role là bộ nhớ 1 bit, có tác dụng như rơle phụ trợ vật lý như trong mạch điều khiển dùng rơle truyền thống gọi là các rơle logic. Theo thuật ngữ máy tính thì rơle còn được gọi là cờ, kí hiệu là M. Có rất nhiều loại rơle chúng ta sẽ khảo sát kỹ hơn đối với loại các PLC của hãng.

#### 2.1.3.6. Modul quản lý việc phối ghép:

Dùng để phối ghép bộ PLC với các thiết bị bên ngoài như máy tính, thiết bị lập trình, bảng vận hành và mạng truyền thông công nghiệp.

2.1.3.7. Thanh ghi (Register): là bộ nhớ 16 bit hay 32 bit để lưu trữ tạm thời khi PLC thực hiện quá trình tính toán.

Thanh ghi chốt (Latch register) duy trì nội dung cho đến khi nó được chồng lên bằng nội dung mới.

Thanh ghi chuyên dùng (Special register).

Thanh ghi tập tin hay thanh ghi bộ nhớ chương trình (Program memory registers).

Thanh ghi điều chỉnh giá trị được từ biến trở bên ngoài (External adjusting register).

Thanh ghi chỉ mục (Index register).

2.1.3.8. Bộ đếm (Counter): Kí hiệu là C.

a) Phân loại theo tín hiệu đầu vào:

Bộ đếm lên.

Bộ đếm xuống.

Bộ đếm lên - xuống, bộ đếm này có cờ chuyên dụng chọn chiều đếm.

Bộ đếm pha phụ thuộc vào sự lệch pha giữa hai tín hiệu xung kích.

Bộ đếm tốc độ cao (high speed counter), xung kích có tần số cao khoảng vài kHz đến vài chục kHz.

b) Phân loại theo kích thước của thanh ghi và chức năng của bộ đếm:

Bộ đếm 16 bit: thường là bộ đếm chuẩn, có giá trị đếm trong khoảng  $32768 \div 32767$ .

Bộ đếm 32 bit: cũng có thể là bộ đếm chuẩn nhưng thường là bộ đếm tốc độ cao.

Bộ đếm chốt: duy trì nội dung đếm ngay cả khi PLC bị mất điện.

2.1.3.9. Bộ định thì (timer): kí hiệu là T, được dùng để định các sự kiện có quan tâm đến vấn đề thời gian, bộ định thì trên PLC được gọi là bộ định thì logic. Việc tổ chức định thì thực chất là một bộ đếm xung với chu kỳ có thể thay đổi được. Chu kỳ của xung tính bằng đơn vị ms gọi là độ phân giải. Tham số của bộ định thì là khoảng thời gian định thì, tham số này có thể là biến hoặc là hằng nhập vào là số nguyên.

## **2.1.4. Giới thiệu một số nhóm PLC phổ biến hiện nay trên thế giới:**

### *2.1.4.1. Siemens: có ba nhóm*

- CPU S7 200:

CPU 21x: 210; 212; 214; 215-2DP; 216.

CPU 22x: 221; 222; 224; 224XP; 226; 226XM.

- CPU S7300: 312IFM; 312C; 313; 313C; 313C-2DP+P; 313C-2DP; 314; 314IFM; 314C-2DP+P; 314C-2DP; 315; 315-2DP; 315E-2DP; 316-2DP; 318-2

- CPU S7400: Liên hệ catalogue Siemens.

### *2.1.4.2. Mitsubishi: Họ FX.*

### *2.1.4.3. Omron: Họ CMQ.*

### *2.1.4.4. Controtechnique.*

Họ Compact TWD LCAA 10DRP; TWD LCAA 16DRP; TWD LCAA 24DRP...

### *2.1.4.5. ABB: Ba nhóm.*

- AC 100M

- AC 400M

- AC 800M, đây là loại có 2 module CPU làm việc song song theo chế độ dự phòng nóng.

## **2.1.5. Tổng quan về họ PLC S7-200 của hãng Siemens.**

Có hai series: 21x (loại cũ không còn sản xuất nữa) và 22x (loại mới). Về mặt tính năng thì loại mới có ưu điểm hơn nhiều. Bao gồm các loại CPU sau: 221, 222, 224, 224XP, 226, 226XM trong đó CPU 224XP có hỗ trợ analog 2I/1O onboard và 2 port truyền thông.

**Bảng 2.2.Các loại CPU S7-200**

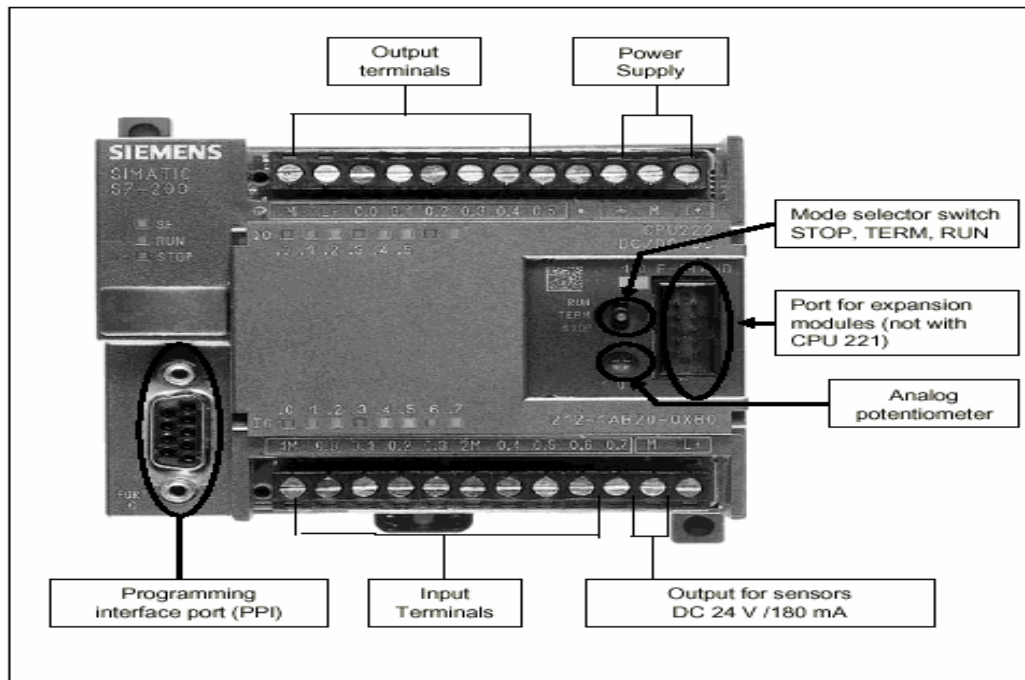
CPU 221 DC/DC/DC 6 Inputs/4 Outputs	6ES7 211-0AA23-0XB0
CPU 221 AC/DC/Relay 6 Inputs/4 Relays	6ES7 211-0BA23-0XB0
CPU 222 DC/DC/DC 8 Inputs/6 Outputs	6ES7 212-1AB23-0XB0
CPU 222 AC/DC/Relay 8 Inputs/6 Relays	6ES7 212-1BB23-0XB0
CPU 224 DC/DC/DC 14 Inputs/10 Outputs	6ES7 214-1AD23-0XB0
CPU 224 AC/DC/Relay 14 Inputs/10 Relays	6ES7 214-1BD23-0XB0
CPU 224XP DC/DC/DC 14 Inputs/10 Outputs	6ES7 214-2AD23-0XB0
CPU 224XP AC/DC/Relay 14 Inputs/10 Relays	6ES7 214-2BD23-0XB0
CPU 226 DC/DC/DC 24 Inputs/16 Outputs	6ES7 216-2AD23-0XB0
CPU 226 AC/DC/Relay 24 Inputs/16 Relays	6ES7 216-2BD23-0XB0

### **2.1.6. Cấu trúc phần cứng của S7-200.**

#### *2.1.6.1. Hình dáng bên ngoài:*

##### a. Các đèn trạng thái:

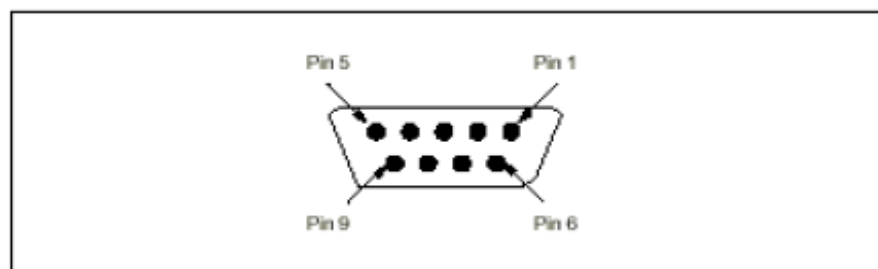
- Đèn RUN-màu xanh: Chỉ định PLC ở chế độ làm việc và thực hiện chương trình đã được nạp vào bộ nhớ chương trình.
- Đèn STOP-màu vàng: Chỉ định PLC ở chế độ STOP, dừng chương trình đang thực hiện lại (các đầu ra đều ở chế độ off).
- Đèn SF-màu đỏ, đèn báo hiệu hệ thống bị hỏng có nghĩa là lỗi phần cứng hoặc hệ điều hành. Ở đây cần phân biệt rõ lỗi hệ thống với lỗi chương trình người dùng, khi lỗi chương trình người dùng thì CPU không thể nhận biết được vì trước khi download xuống CPU, phần mềm lập trình đã làm nhiệm vụ kiểm tra trước khi dịch sang mã máy.



**Hình 2.3. CPU S7-200 Module.**

- Đèn Ix.x-màu xanh: Chỉ định trạng thái On/Off của đầu vào số.
- Đèn Qx.x-màu xanh: Chỉ định trạng thái On/Off của đầu ra số.
- Port truyền thông nối tiếp: RS 485 protocol, 9 chân sử dụng cho việc phối ghép với PC, PG, TD200, TD200C, OP, mạng biến tần, mạng công nghiệp.

Tốc độ truyền - nhận dữ liệu theo kiểu PPI ở tốc độ chuẩn là 9600 baud.  
Tốc độ truyền - nhận dữ liệu theo kiểu Freeport là 300 ÷ 38400 baud.



**Hình 2.4. Cấu trúc của Port RS485**

**Bảng 2.3. Mô tả chức năng của các chân của port RS 485**

1	Shield	Chassis ground
2	24 V Return	Logic common
3	RS-485 Signal B	RS-485 Signal B
4	Request-to-Send	RTS (TTL)
5	5 V Return	Logic common
6	+5 V	+5 V, 100 $\Omega$ series resistor
7	+24 V	+24 V
8	RS-485 Signal A	RS-485 Signal A
9	Not applicable	10-bit protocol select (input)
Connector shell	Shield	Chassis ground

**b. Công tắc chọn chế độ:**

- Công tắc chọn chế độ RUN: Cho phép PLC thực hiện chương trình, khi chương trình gặp lỗi hoặc gặp lệnh STOP thì PLC sẽ tự động chuyển sang chế

độ STOP mặc dù công tắc vẫn ở chế độ RUN (nên quan sát đèn trạng thái).

- Công tắc chọn chế độ STOP: Khi chuyển sang chế độ STOP, dừng cưỡng bức chương trình đang chạy, các tín hiệu ra lúc này đều về off.

- Công tắc chọn chế độ TERM: cho phép người vận hành chọn một trong hai chế độ RUN/STOP từ xa, ngoài ra ở chế độ này được dùng để download chương trình người dùng.

**c. Vít chỉnh định tương tự:** Mỗi CPU có từ 1 đến 2 vít chỉnh định tương tự, có thể xoay được một góc  $270^\circ$ , dùng để thay đổi giá trị của biến sử dụng trong chương trình.

**d. Pin và nguồn nuôi bộ nhớ:** Sử dụng tụ van năng và pin. Khi năng lượng của tụ bị cạn kiệt PLC sẽ tự động chuyển sang sử dụng năng lượng từ pin.

**2.1.7. Giao tiếp với thiết bị ngoại vi:**

a) Thiết bị lập trình loại PGxx được trang bị sẵn phần mềm lập trình, chỉ lập trình được với ngôn ngữ STL.



b) Máy tính PC: Hệ điều hành Win 5/98/ME/2000/NT4.x.

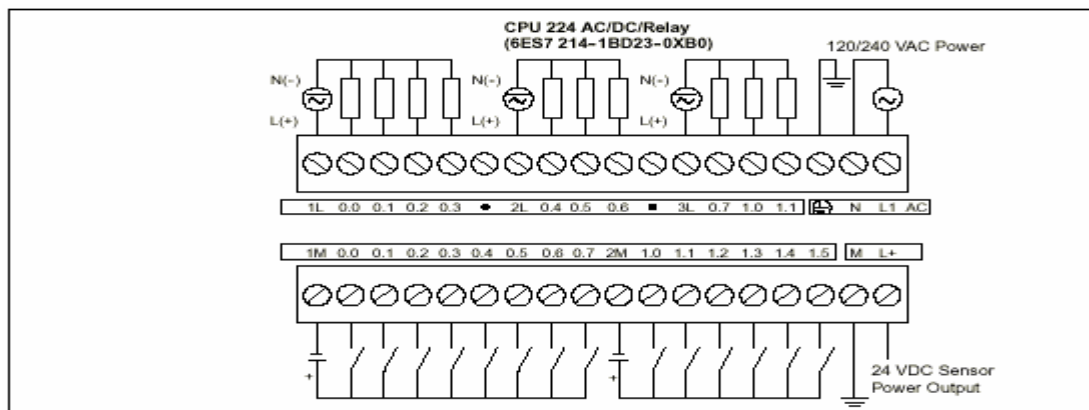
Trên đó có cài đặt phần mềm Step7 Micro/Win 32 và Step7 Micro/Dos. Hiện nay hầu hết sử dụng Step7 Micro/Win 32 version 3.0, 3.2, 4.0. V4.0 cho phép người lập trình có thể xem được giá trị, trạng thái cũng như đồ thị của các biến. Nhưng chỉ sử dụng được trên máy tính có cài đặt hệ điều hành Window 2000/ WinNT và PLC loại version mới nhất hiện nay.

#### 2.1.7.1. *Giao tiếp giữa sensor và cơ cấu chấp hành.*

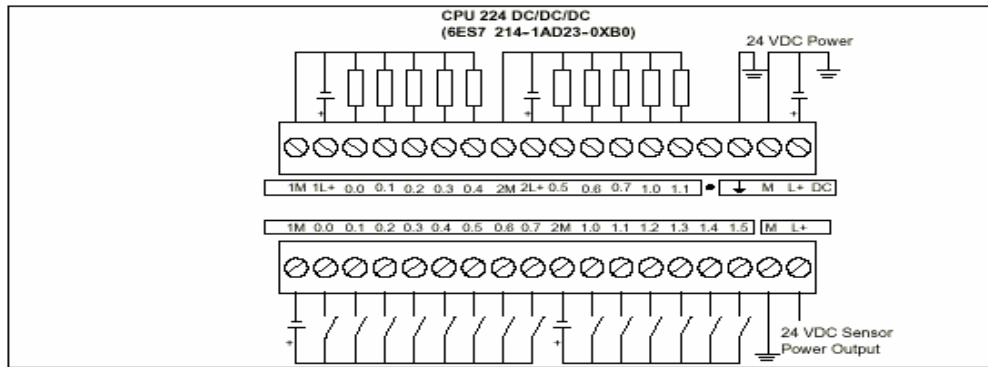
S7-200 có hai loại cơ bản: **AC/DC/RLY**\_loại này điện áp nguồn cung cấp từ  $85 \div 264\text{VAC}$ , tần số  $47 \div 63\text{ Hz}$ ;

Điện áp vào: có nguồn cung cấp điện áp chuẩn cho sensor là VDC.

Điện áp ra: loại này sử dụng nguồn điện ngoài, có thể là DC hoặc AC nhưng không vượt quá 220V. Nếu sử dụng đối với những thiết bị tiêu thụ có công suất bé khoảng chừng vài Woat thì có thể lấy trực tiếp nguồn của cảm biến.



**Hình 2.5. Sơ đồ mạch giao tiếp giữa CPU 224 AC/DC/RLY với cơ cấu chấp hành.**



**Hình 2.6. Sơ đồ mạch giao tiếp giữa CPU 224 DC/DC/DC với cơ cấu chấp hành.**

DC/DC/DC-Nguồn nuôi 24VDC.

Nguồn nuôi cảm biến 24VDC.

Đầu ra Transitor hở collector nguồn cung cấp 24VDC.

### 2.1.8. Cấu trúc bộ nhớ S7-200.

#### 2.1.8.1. Phân chia bộ nhớ.

Bộ nhớ được chia làm 4 vùng cơ bản, hầu hết các vùng nhớ đều có khả năng đọc/ghi chỉ trừ vùng nhớ đặc biệt SM (Special Memory) là vùng nhớ có số chỉ đọc, số còn lại có thể đọc/ghi được.

- Vùng nhớ chương trình: Là miền bộ nhớ được dùng để lưu giữ các lệnh. chương trình. Vùng này thuộc kiểu non-volatile đọc/ghi được.
- Vùng nhớ tham số: Là miền lưu giữ các tham số như từ khoá, địa chỉ trạm... cũng giống như vùng chương trình, vùng này thuộc kiểu (non-volatile) đọc/ghi được.
- Vùng dữ liệu: Được sử dụng để cất các dữ liệu của chương trình bao gồm kết quả của các phép tính, hằng số được định nghĩa trong chương trình, bộ đệm truyền thông...
- Vùng đối tượng: Timer, bộ đếm, bộ đếm tốc độ cao và các cổng vào/ra tương tự được đặt trong vùng nhớ cuối cùng. Vùng này không thuộc kiểu

non-volatile nhưng đọc/ghi được.

Hai vùng nhớ cuối cùng có ý nghĩa quan trọng trong việc thực hiện một chương trình.

#### 2.1.8.2. *Vùng nhớ dữ liệu và đối tượng và cách truy cập.*

Vùng nhớ dữ liệu : là vùng nhớ động, nó có thể truy cập theo từng bit, byte, từ đơn (word), từ kép (double word) và cũng có thể truy nhập được với mảng dữ liệu. Được sử dụng làm miền lưu trữ dữ liệu cho các thuật toán, các hàm truyền thông, lập bảng, các hàm dịch chuyển, xoay vòng thanh ghi, con trỏ địa chỉ...

Vùng đối tượng : được sử dụng để lưu giữ dữ liệu cho các đối tượng lập trình như các giá trị tức thời, giá trị đặt trước của Counter hay Timer. Dữ liệu kiểu đối tượng bao gồm các thanh ghi của counter, Timer, các bộ đếm tốc độ cao, bộ đệm vào/ra tương tự và các thanh ghi AC (Accumulator).

Vùng nhớ dữ liệu và đối tượng: được chia ra nhiều miền nhớ nhỏ với những ứng dụng khác nhau. Chúng được ký hiệu bằng chữ cái đầu của tên tiếng Anh.

Địa chỉ truy nhập được quy ước với công thức:

• Truy nhập theo bit:

Viết: tên miền (+) địa chỉ byte (+).(+) chỉ số bit (từ 0:7).

Đọc: ngược lại, ví dụ: V12.7\_bit 7 của byte 12 trong vùng nhớ V.

M8.2\_bit 2 của byte 8 trong vùng nhớ M.

• Truy nhập theo byte:

- Viết: tên miền (+) B (+) địa chỉ của byte trong miền.

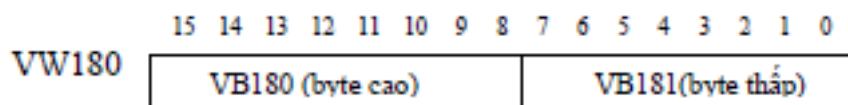
- Đọc: ngược lại, ví dụ: VB32\_byte 32 trong vùng nhớ V.

• Truy nhập theo Word (từ đơn):

- Viết: tên miền (+) W (+) địa chỉ byte cao của từ trong miền.

- Đọc: ngược lại, ví dụ: VW180\_Word 180 trong vùng nhớ V, từ này

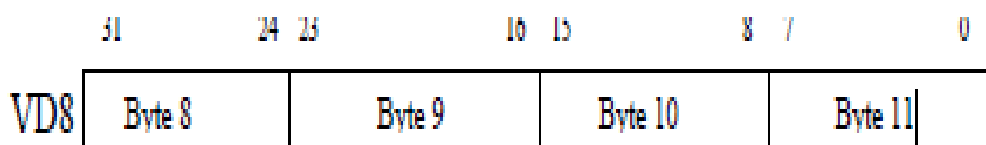
gồm có



• Truy nhập theo double Word (từ kép):

- Viết: tên miền (+) D (+) địa chỉ byte cao của từ cao trong miền.

- Đọc: ngược lại, ví dụ: VD8\_double Word 8 trong vùng nhớ V, từ kép này bao gồm 4 byte 8, 9, 10, 11.



Tất cả các byte thuộc vùng dữ liệu đều có thể truy nhập bằng con trỏ. Con trỏ quy định trong vùng nhớ V, L hoặc các thanh ghi AC1, AC2, AC3. Mỗi con trỏ gồm 4 byte, dùng lệnh MOVD. Quy ước sử dụng con trỏ để truy nhập như sau:

• **Truy nhập con trỏ địa chỉ:**

&địa chỉ byte (cao) là toán hạng lấy địa chỉ của byte, từ hoặc từ kép mà con trỏ đang chỉ vào. Ví dụ:

- AC1=&VB10, thanh ghi AC1 chứa địa chỉ của byte 10 thuộc vùng nhớ V.

- VD100=&VW110, từ kép VD100 chứa địa chỉ byte cao (VB110) của từ đơn VW110.

- AC2=&VD150, thanh ghi AC2 chứa địa chỉ của byte cao (VB150) của từ kép VD150.

• Truy nhập con trỏ dữ liệu:

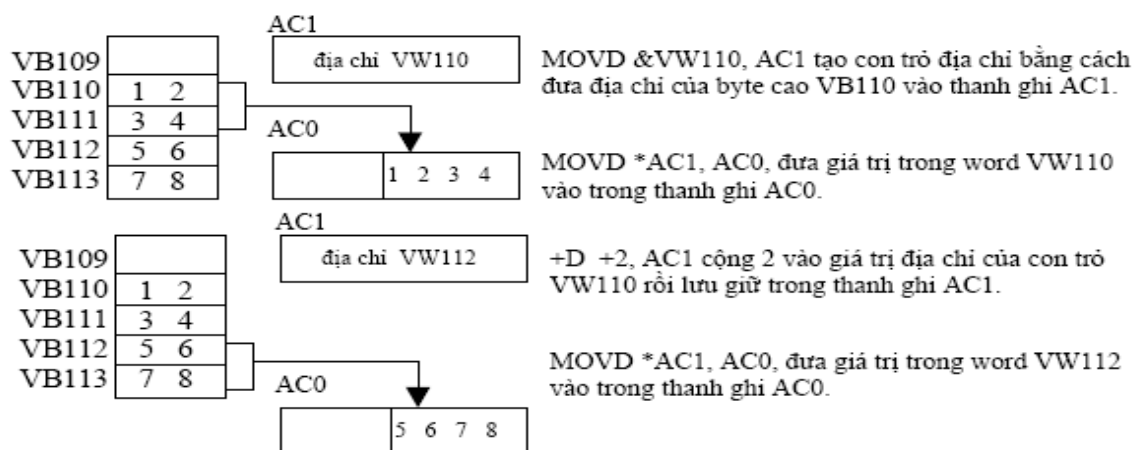
\*Con trỏ dữ liệu là toán hạng lấy nội dung của byte, từ hoặc từ kép mà con trỏ đang chỉ vào. Ví dụ như đối phép gán địa chỉ trên thì:

\*AC1 = VB10, lấy nội dung của byte VB10.

\*VD100 = VW110, lấy nội dung của từ đơn VW110.

\*AC1 = VD150, lấy nội dung của từ kép VD150.

Phép gán địa chỉ và sử dụng con trỏ như trên cũng có tác dụng với những thanh ghi 16 bit của Timer, bộ đếm thuộc vùng đối tượng hay các vùng nhớ I, Q, V, M, AI, AQ, SM.

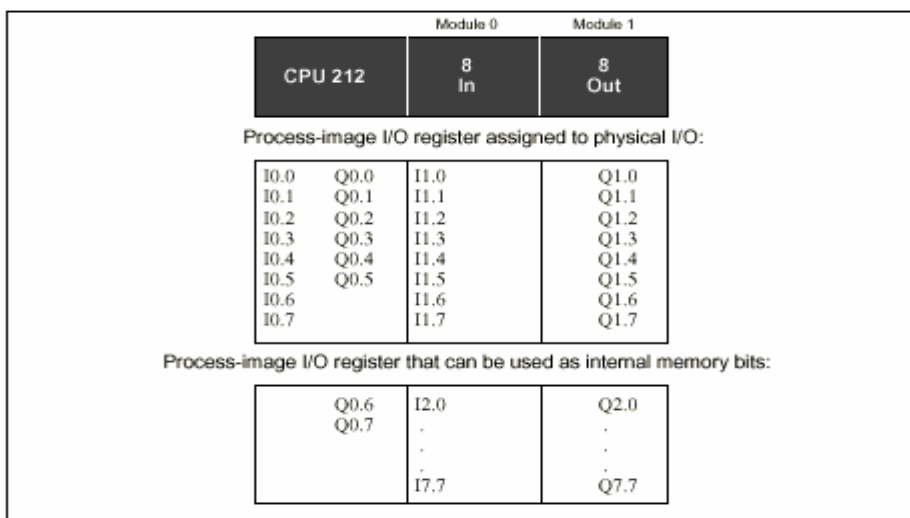


**Hình 2.7. Cách tạo và sử dụng con trỏ địa chỉ.**

### 2.1.8.3 Mở rộng công vào ra.

Số module mở rộng tùy thuộc vào từng loại CPU, số module tương ứng với từng loại CPU được trình bày theo bảng 2.3. Cách mắc nối các module mở rộng được mắc nối tiếp (theo một móc xích) về phía bên phải của module CPU.

Các module số hoặc tương tự đều chiếm chỗ trên bộ đếm vào/ra tương ứng với đầu vào/ra của module.



**Hình 2.8. Ghép nối CPU 212 với module mở rộng.**

Module 0		Module 1		Module 2		Module 3		Module 4	
CPU 214 or CPU 215		4 In / 4 Out		8 In		3 AI / 1 AQ		8 Out	
Process-image I/O register assigned to physical I/O:									
I0.0	Q0.0	I2.0	Q2.0	I3.0	AIW0	AQW0	Q3.0	AIW8	AQW4
I0.1	Q0.1	I2.1	Q2.1	I3.1	AIW2		Q3.1	AIW10	
I0.2	Q0.2	I2.2	Q2.2	I3.2	AIW4		Q3.2	AIW12	
I0.3	Q0.3	I2.3	Q2.3	I3.3			Q3.3		
I0.4	Q0.4			I3.4			Q3.4		
I0.5	Q0.5			I3.5			Q3.5		
I0.6	Q0.6			I3.6			Q3.6		
I0.7	Q0.7			I3.7			Q3.7		
I1.0	Q1.0								
I1.1	Q1.1								
I1.2									
I1.3									
I1.4									
I1.5									
Process-image I/O register that can be used as internal memory bits:									
Q1.2	Q2.4	I4.0					Q4.0		
Q1.3	Q2.5	-					.		
Q1.4	Q2.6	-					.		
Q1.5	Q2.7	-					.		
Q1.6		17.7					Q7.7		
Q1.7									
Process-image I/O register memory that cannot be used:									
I1.6	I2.4			AIW6	AQW2			AIW14	AQW6
I1.7	I2.5								
	I2.6								
	I2.7								

**Hình 2.9. Ghép nối CPU 214 hoặc 215 với module rộng**

## 2.2. ĐỒNG HỒ LƯU LƯỢNG.

### 2.2.1. Khái niệm.

YS 2000 là thiết bị đo lưu lượng mới của Trung Quốc.

YS 2000 được thiết kế để đo vận tốc của một dòng chảy chất lỏng được chảy trong một đường ống. Thiết kế để đo lưu lượng gồm một đồng hồ để hiển thị giá trị đo và cài đặt các giá trị cần thiết để đo. Ngoài ra còn có hai đầu dò, đây là thiết bị được gắn trực tiếp lên thành dẫn bằng phương pháp kẹp. và khi hoạt động thì không gây ô nhiễm trong không khí và dễ cài đặt.

Việc thực hiện đo lưu lượng bằng cách gắn lên thành ống hai đầu dò và từ đây khi dòng chảy qua hai đầu dò thì tín hiệu sóng siêu âm được phát ra từ hai đầu dò sẽ làm thay đổi tín hiệu truyền sóng và từ đây sẽ được truyền về đồng hồ đo lưu lượng và tại đây đồng hồ sẽ tính toán sử lý số liệu và đưa ra hiển thị.

Với đầu dò ta có nhiều phương pháp gắn lên thành ống. Mỗi phương pháp thì đều có các đặc điểm khác nhau. Ví dụ phương pháp V,Z,W.

Việc đo lưu lượng bằng cách luân phiên truyền và nhận được một tần số điều chế năng lượng âm thanh giữa hai đầu dò và đo lượng chảy qua hai đầu dò đó.

### **2.2.2. Các hình thức chọn đầu dò.**

TS - 1 : Loại đầu dò kẹp trên: được áp dụng với đường kính từ DN 15 - 100mm.

TM - 1: Loại đầu dò kẹp trên : kích thước ống

TL1 : loại đầu dò kẹp trên, kích thước từ DN 300-600 mm

**2.2.3. Ứng dụng tiêu biểu:** Đây là thiết bị có thể đo chất lỏng như: nước, nước thải, nước biển, nước nóng, nước lạnh...

Dầu: dầu thô, dầu bôi trơn, dầu diezen, dầu nhiên liệu...

Hoá chất: lưu, axit...

Đồ uống, chất lỏng thực phẩm...

Các chất lỏng khác.

### **2.2.4. Thông số kĩ thuật.**

Độ chính xác  $\div 1\%$ .

Nguyên tắc đo: Đo dòng lưu lượng chảy qua.

Độ chính xác lặp lại:  $\pm 0.2\%$

Màn hình hiển thị : LCD với đèn nền, màn hình hiển thị, tích lũy dòng chảy nhiệt, tức thời.

Đầu ra tương tự :  $4 \div 20\text{mA}$  hoặc  $0 \div 20\text{mA}$  tương ứng với các lưu lượng thấp nhất và lưu lượng cao nhất chảy qua hai đầu dò.

Trở kháng :  $0 \div 1 \text{ k}\Omega$ .

Tín hiệu đầu ra tần số: 19999Hz.

Đầu ra Relay: trên 20 nguồn tín hiệu không có tín hiệu đảo ngược dòng chảy.

Ba dây đầu vào điện trở Pt100 (tùy chọn).

Có thể tự động ghi lại dữ liệu và lưu trữ tới 5 năm. Dữ liệu cuối cùng khi bắt đầu thời điểm lưu trữ.

Đường ống dẫn : thép, thép không gỉ, gang, ống xi măng, đồng Pvc.

Kích thước ống ; 15 ÷ 6000mm.

Nhiệt độ chuẩn:

Nhiệt độ chuẩn : -30 ÷ 90°C

Nhiệt độ cao : -30 ÷ 160°C.

Nhiệt độ đầu dò : -40 ÷ 110°C.

Độ ẩm đầu dò : nước chìm hơn 3mm.

Nguồn cung cấp: AC 220V và DC 24V.

Công suất : 1,5KW.

Truyền thông ; RS48S.

Bàn phím trên đồng hồ:

Dùng các phím nổi.

Gồm các phím: 0 ÷ 9 và dấu chấm.

Phím điều khiển : ENT, Menu, ↑/+, ↓/ -, ↓

### **2.2.5. Cách thức cài đặt bàn phím.**

#### **a. Các phím.**

Các phím 0 ÷ 9 được dùng để cài đặt nhập số.

Phím ↑/ + : dùng để đi lên cửa sổ trên.

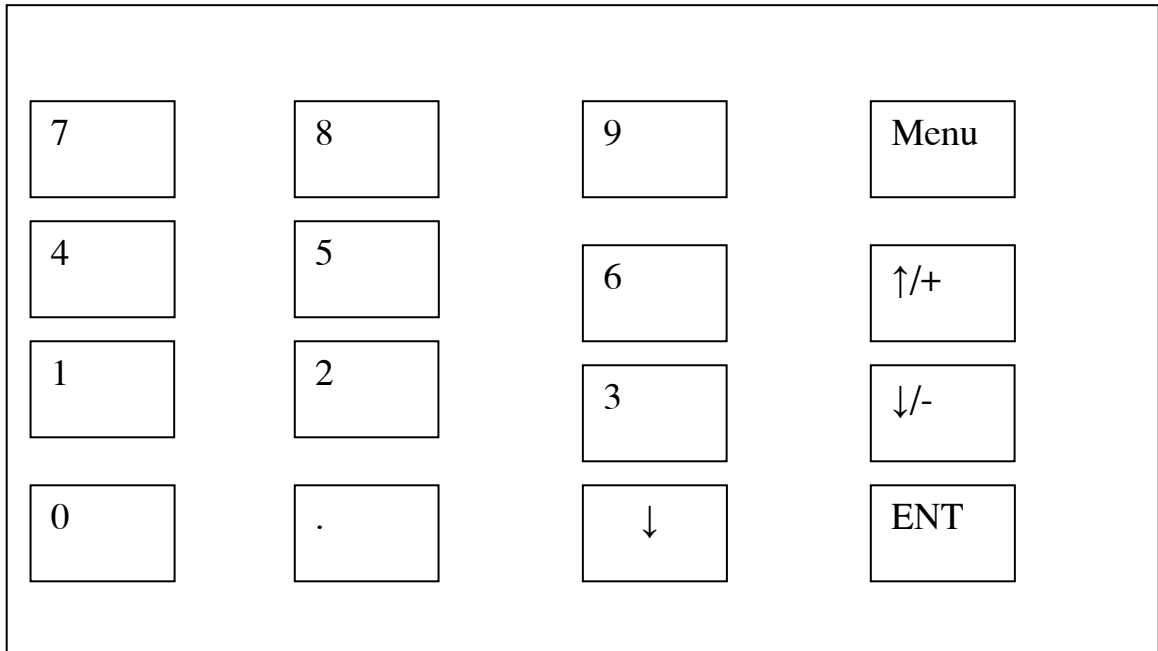
Phím ↓/ - : dùng để đi xuống cửa sổ dưới.

Phím ENT : dùng để kết thúc.

Phím ↓ : dùng để đi sang trái hoặc muốn quay lại trang trước.

Menu ; Chính là chìa khoá cho cửa sổ trình đơn trực tiếp nhảy qua. Bất cứ khi nào người dùng muốn tiến tới một cửa sổ nào đó, người sử dụng có thể bấm phím này theo sau là số 2 chữ số. Mỗi một cửa sổ có ký hiệu đầu là chữ M (được viết tắt từ chữ menu).





**b. Cách thức truy nhập và cài đặt.**

Giao diện người dùng gồm 100 cửa sổ trình đơn khác nhau được đánh số bởi M00 ÷ M99.

Hiện có 2 phương pháp để vào cửa sổ menu:

- Trực tiếp đi nhập: người dùng có thể bấm phím Menu chữ số tiếp theo là phím số hai. Ví dụ : cửa sổ M11 là cho nhập của bên ngoài đường kính ống. Màn hình hiển thị sẽ đi đến M11 sau khi người dùng nhấn M11.

- Bấm ↑/+, và ↓/ - . Mỗi thời điểm phím ↑/+ được nhấn sẽ tiếp tục đến dưới cửa số tính đến được đánh số. Ví dụ nếu cửa sổ hiện hành là M12 màn hình sẽ đi đến M11.

Có 3 loại khác nhau của cửa sổ trình đơn:

- Menu cửa sổ để nhập số, giống như M11 cho nhập của bên ngoài, đường kính ống.

- Menu cửa sổ để lựa chọn/ tùy chọn giống như M14 cho việc lựa chọn vật liệu ống.

- Hiển thị cửa sổ duy nhất, giống như M00 để hiển thị vận tốc lưu lượng.

Đối với số nhập vào cửa sổ, người sử dụng trực tiếp có thể nhấn phím chữ số bắt đầu khi người sử dụng sẽ sửa đổi các giá trị. Ví dụ khi cửa sổ hiện hành là M11 và người sử dụng có thể nhận được các số đã nhập bằng cách nhấn vào vị trí con trỏ nhấp nháy và số sẽ được lưu vào cửa sổ bằng cách ấn phím ENT.

Đối với các cửa sổ tùy chọn, người sử dụng đầu tiên bấm phím ENT để sửa đổi lựa chọn hình thức và sau đó tùy chọn có liên quan bằng cách nhấn vào ↑/+, và ↓/-. Cuối cùng phím ENT được lựa chọn để đồng ý với lựa chọn trên.

### **2.2.6. Thông tin chi tiết về các cửa sổ.**

M00÷M29: Dùng để nhập các thông số của ống.

Từ M30: M38: Dùng để lựa chọn các đơn vị tỷ lệ lưu lượng.

Từ M40: M49: dùng để hiệu chuẩn và thiết lập mật khẩu sửa đổi, thời gian phản ứng.

Từ M50 : M53: dùng để hiển thị cho tín hiệu đầu vào tương tự...

Từ M54 : M59: Thiết lập, hiển thị, lựa chọn cho tín hiệu đầu ra.

Từ M60 : M78: dùng cho việc khởi tạo điểm đầu, phiên bản và xem thông tin ESN và báo động.

Từ M79 : M81: dùng cho các thông tin cài đặt sẵn của nhà sản xuất.

Từ M82 : M89: hiển thị, lựa chọn nhiệt độ, đơn vị năng lượng,...

Từ M90 : M94: là cửa sổ cho việc chẩn đoán đo lường.

Từ M95 : M96: hiển thị các giá trị đo tích cực và tiêu cực.

Từ M97 : M99: cho phép hiển thị các giá trị về đường ống và các giá trị thiết lập.

## **2.3 APTÔMÁT.**

### **2.3.1 Đặc điểm.**

Áp tô mát là loại khí cụ điện dùng để đóng cắt điện bằng tay, có thể tự động ngắt mạch điện khi có sự cố quá tải hoặc ngắn mạch. Tùy theo chức năng cụ thể mà áp tô mát có thể có đầy đủ hoặc một số bộ phận chính sau:

- Hệ thống tiếp điểm
- Cơ cấu tác động ( ngắt mạch ) nhiệt: cơ cấu này có nhiệm vụ ngắt mạch khi quá tải hoạt động dựa trên sự co giãn vì nhiệt của thanh lưỡng kim (tương tự như role nhiệt).
- Cơ cấu tác động điện từ : cơ cấu này gồm một nam châm điện (cuộn dây và lõi thép) làm nhiệm vụ ngắt mạch khi có hiện tượng ngắn mạch. Hoạt động tương tự như role điện từ. Về nguyên tắc, khi có hiện tượng ngắn mạch thì cơ cấu tác động điện từ sẽ tác động trước, vì vậy nếu một áp tô mát được trang bị cả hai cơ cấu trên thì dòng điện tác động tức thời phải có giá trị lớn hơn nhiều dòng điện tác động chậm.
- Bộ phận dập hồ quang.

### 2.3.2. Phân loại:

Bao gồm các loại sau:

Theo cơ cấu tác động ( tự ngắt) người ta chia làm 3 loại:

- Áp tô mát nhiệt : là loại tác động tức thời ( tác động chậm ).
- Áp tô mát điện từ: là loại tác động tức thời ( tác động nhanh).
- Áp tô mát điện từ - nhiệt.

Theo cơ cấu người ta chia làm các loại sau:

- Áp tô mát 1 cực.
- Áp tô mát 2 cực.
- Áp tô mát 3 cực.

Theo công dụng:

- Áp tô mát dòng cực đại.
- Áp tô mát dòng cực tiểu.
- Áp tô mát điện áp thấp.

Theo điện áp sử dụng:

- Áp tô mát một pha
- Áp tô mát 3 pha.

Trong hệ thống làm mát phôi dung áp tô mát một pha có các thông số kỹ thuật như sau:

$$I_{dm}=6A.$$

$$U_{dm}=240VAC.$$

Loại một pha. Cửa hãng CHIN- trung quốc.

## 2.4. ĐỒNG HỒ ĐO ĐA NĂNG MT4W.

### 2.4.1. Đặc điểm.

Đồng hồ đo cao cấp

Có nhiều ngõ ra tùy chọn : Ngõ ra truyền thông RS485, ngõ ra nối tiếp tốc độ thấp, ngõ ra dòng 4- 20madc, ngõ ra BCD ,ngõ ra NPN colector thường hở. ngõ ra relay.

Thông số ngõ vào đo max: 500VDC , 500VAC,DC 5A, AC5A

Giải hiển thị max : -1999 - 9999

Chức năng cài đặt tỷ lệ high/low

Chức Năng đo tần số AC: 0p.1-9999Hz

Dải nguồn cấp rộng: 100-240VAC.



**Hình 2.10. Cấu hình của đồng hồ đo đa năng MT4W-4N.**



## **2.5. MÀN HÌNH.**

- Màn hình (hay còn gọi là HMI) là thiết bị dùng để giúp người vận hành có thể quan sát các thông số kỹ thuật của quá trình hoạt động của một hệ thống.

- Ngoài ra người sử dụng có thể điều khiển các thiết bị hoặc các chế độ hoạt động của hệ thống thông qua màn hình. Công việc đó được thực hiện bằng cách ấn trực tiếp các khung có ghi rõ chức năng hoạt động của hệ thống trên màn hình cảm ứng.

- Để thực hiện điều đó thì màn hình cần phải giao tiếp được các thiết bị điều khiển như PC hay PLC...

+ Ở đây màn hình fujii của nhật có cổng giao tiếp RS422 để có thể giao tiếp với PLC.

- Thông số kỹ thuật của màn hình fujii : được dùng trong hệ thống

+ Tên series : V806 MD.

+ Size : 5,7inch.

+ Hiển thị : STN.

+ Màu : Mono.

+ Độ phân giải: 320 ×290.

+ Nguồn cung cấp : 24 VDC.

## **2.6. CẢM BIẾN ÁP SUẤT.**

### **2.6.1. Khái niệm.**

- Là thiết bị được dùng để đo áp suất của một dòng chảy chất lỏng hay chất khí.

- Trong hệ thống làm mát phôi thì cảm biến áp suất được dùng để đo áp lực của dòng nước trong đường ống dẫn làm mát phôi.

- Đây là thiết bị rất quan trọng. Nó giúp cho người vận hành biết áp lực đường ống là bao nhiêu. Bằng cách tín hiệu áp suất gửi về PLC để bộ điều khiển tính toán và đưa ra hiển thị trên màn hình.

### **2.6.2. Thông số kỹ thuật.**

- Dải đo áp lực đầu vào :  $0 \div 10 \text{ Bar}/P_{\max} = 20 \text{ Bar}$ .
- Nguồn cung cấp :  $10 \div 36 \text{ VDC}$ .
- Đầu ra dòng ;  $4 \div 20\text{mA}$ .
- Serial : AZB/ Y7142368

## **2.7. VAN ÁP LỰC.**

### **2.7.1. Van áp lực**

- Van áp lực là thiết bị chuyên dùng để đóng mở các đường ống dẫn chất lỏng hay chất khí.

- Van có thể đóng mở bằng tay (đối với các đường ống dẫn nhỏ và vừa). hoặc có thể đóng mở tự động thông qua bộ điều khiển từ xa.

- Trong hệ thống màn hình làm mát phôi thì van áp lực được dùng là loại đóng mở tự động và được điều khiển bởi bộ điều khiển PLC.

### **2.7.2. Nguyên tắc hoạt động.**

- PLC sẽ đưa tín hiệu điều khiển dưới dạng dòng điện có dải từ  $4 \div 20\text{mADC}$  vào đầu vào của van và góc mở van sẽ tương ứng như sau:

- + Với  $4\text{mA} \leftrightarrow$  góc mở van  $0\%$  (bắt đầu mở).
- + Với  $20\text{mA} \leftrightarrow$  góc mở van  $100\%$  (mở hoàn toàn).

### **2.7.3. Thông số kỹ thuật.**

- + Module:YT - 1000LSD.
- + Tín hiệu đầu vào :  $4 \div 20 \text{ mADC}$ .
- + Nhiệt độ cho phép :  $20 \div 70 \text{ }^\circ\text{C}$
- + Áp suất qua van :  $1.4 \div 7\text{kgf/cm}^2$

## **2.8.BỘ NGUỒN 24VDC.**

Trong hệ thống sử dụng bộ nguồn xung 24vdc của hãng autonic(hàn quốc) để cung cấp nguồn cho hệ thống điều khiển.

Bộ nguồn xung có đặc điểm như sau.

Có bảo vệ quá dòng bên trong, bảo vệ ngắn mạch ngõ ra ,mạch giới hạn quá áp,tiêu chuẩn an toàn.

Thông số kĩ thuật.

+)Thông số ngõ vào:

-Nguồn cấp ngõ vào:85-264vac

-Tần số:50-60hz.

-Công suất:50w.

-Hiệu suất:

-Dòng tiêu thụ:Max.1.1A.

+)Thông số ngõ ra:

-Điện áp ra: 24vdc.

-Dòng điện: 2.1A.

-Thời gian bảo vệ ngắn mạch:Max. 5ms.

-Thời gian khởi động:Max 150ms.

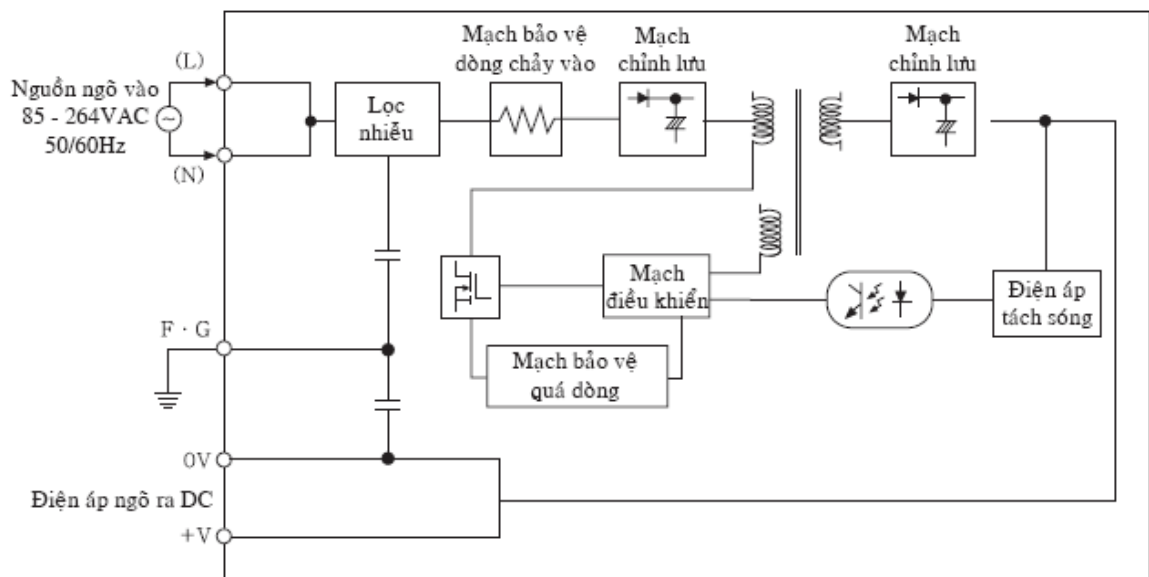
+)Cấu hình của bộ nguồn:



**Hình 2.11.Cấu hình bộ nguồn 24vdc.**



### + ) Sơ đồ khối bộ nguồn:



-Bộ phận lọc nhiễu :Là mạch điện gồm các tụ điện và cuộn cảm nhằm lọc các tín hiệu nhiễu đầu vào mạch chỉnh lưu.

-Mạch chỉnh lưu:Biến đổi điện áp đầu vào xoay chiều ra điện áp một chiều 24v.

-Mạch bảo vệ quá dòng:Khi dòng tải vượt quá giá trị cho phép thì điện áp ngõ ra sẽ giảm xuống.

## **CHƯƠNG 3.**

# **ĐI SÂU PHÂN TÍCH HỆ THỐNG TỰ ĐỘNG ĐIỀU CHỈNH LÀM MÁT PHÔI.**

### **3.1. ĐẶT VẤN ĐỀ.**

Như đã phân tích ở trên, với dây chuyền đúc phôi thì quá trình tự động hoá làm mát phôi là một những khâu rất quan trọng. Nó quyết định đến tính an toàn và chất lượng của sản phẩm.

Với mỗi bài toán về tự động hoá thì đều cần phải có cơ sở và các tham số liên quan trực tiếp của hệ thống.

Trong đề án mà em đang nghiên cứu thì cơ sở để tính toán điều khiển chính là tốc độ kéo nắn và lưu lượng nước làm mát phôi.

### **3.2. CƠ SỞ THỰC HIỆN ĐIỀU KHIỂN.**

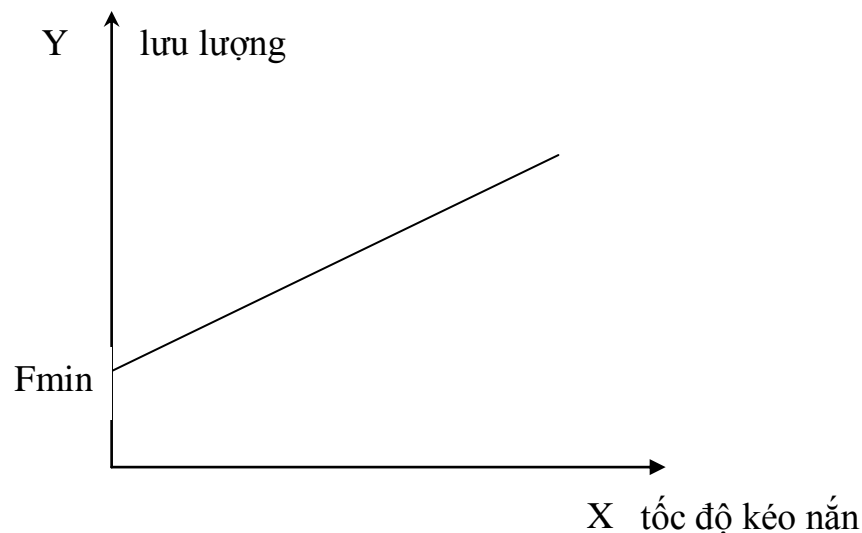
- Phôi thép khi đưa vào khuôn đúc là thép lỏng với nhiệt độ rất cao. Để thực hiện quá trình làm nguội vừa đủ so với quá trình kéo phôi ra là cả một quá trình tính toán về nhiệt độ và tính chất của phôi.

- Nếu như tốc độ kéo phôi ra từ máy kéo nắn càng cao thì đòi hỏi tốc độ làm mát phôi phải càng lớn. Bởi vì nếu như tốc độ làm mát phôi không theo kịp với tốc độ kéo nắn thì lúc này phôi rất dễ bị vỡ dòng và đây sẽ là những tình huống rất nguy hiểm. Nhiệt độ phôi lớn nó sẽ bắn tung ra ngoài khu vực sản xuất làm nguy hiểm tới con người và phá hỏng các thiết bị sản xuất.

- Mặt khác nếu như tốc độ kéo nắn chậm hơn so với tốc độ làm mát phôi thì phôi sẽ đông đặc quá nhanh. Nó sẽ làm ảnh hưởng tới các thiết bị cắt phôi và chất lượng của phôi. Vì vậy vấn đề đặt ra là ta phải cần xác định một hàm toán học dựa trên hai vấn đề trên đó là tốc độ kéo nắn và lưu lượng nước làm mát phôi.

- Trong đó lưu lượng nước làm mát phải tỉ lệ thuận với tốc độ kéo nắn và tín hiệu của tốc độ kéo nắn được lấy từ tín hiệu ra tương tự của biến tần ở dạng dòng điện (4- 20mA DC)

- Ta có đồ thị thể hiện như sau:



Với điều kiện  $Y \geq F_{min}$  (lưu lượng thấp nhất)

### **3.3. PHÂN TÍCH QUÁ TRÌNH KẾT NỐI MẠCH ĐIỆN CỦA CÁC PHẦN TỬ TRONG HỆ THỐNG ĐIỀU KHIỂN.**

Vì hệ thống có 3 dòng đúc phôi và các phần tử các dòng đều hoạt động giống nhau cho nên ở đây em chỉ nghiên cứu phân tích cho một dòng. Ở đây là dòng 1.

Hệ thống gồm các phần tử sau:

a. Bộ điều khiển trung tâm:

- Thiết bị điều khiển trung tâm là bộ điều khiển lập trình PLC. Thiết bị này bao gồm một bộ CPU của hãng Siemens ( 6ES7 214- 2AD23- OXBO)( được thể hiện trên sơ đồ) và một cổng mở rộng AI của hãng Siemens có series 6ES7 231- OHC22- OXAO) có các đầu vào tương tự.

- Vì các đầu vào điều khiển ở dạng tương tự như: dòng điện nên ta phải sử dụng thiết bị đầu vào ở dạng tương tự.

- Thiết bị điều khiển này được đặt tại tủ trung tâm. Đây là thiết bị quan trọng nhất của hệ thống, có thể coi như là bộ não của hệ thống điều khiển.

- Tất cả các tín hiệu được gửi về từ bên ngoài để thiết bị điều khiển PLC tính toán và đưa ra các tín hiệu điều khiển đầu ra tác động vào các phần tử chấp hành. Như van áp lực để mở hay đóng đường ống dẫn nước làm mát phôi.

\* Các tín hiệu bên ngoài gửi về:

- Tín hiệu điều khiển bằng tay hay tự động nút ấn 3 tiếp vị trí được đặt tại tủ điều khiển từng dòng trên sàn đúc.

- Tín hiệu điều khiển lưu lượng nước từ triết áp cũng được đặt tại tủ điều khiển từng dòng trên sàn đúc.

- Tín hiệu được gửi từ cảm biến áp suất của tốc độ kéo nắn và từ lưu lượng.

b. Cảm biến áp suất:

- Cảm biến áp suất có series ( 6MF 1564- 3CA00- 1AA1) hai chân của cảm biến áp suất trong đó chân 1 của cảm biến được nối tới nguồn 24VDC, chân còn lại sẽ được gửi về chân 3 của đồng hồ đo đa năng MT4WDA- 4N sau đó qua chân 5 của đồng hồ và gửi về chân (B+) của đầu vào mở rộng AI. Tại đây bộ điều khiển PLC sẽ xác định được áp suất gửi về. Vì cảm biến áp suất được đặt đường ống dẫn đằng sau van áp lực do vậy mà áp lực trên đường ống của từng dòng sẽ được hiển thị trên đồng hồ MT4WDA- 4N đặt ngay trên tủ điều khiển từng dòng trên sàn đúc. Mặt khác tín hiệu áp suất này sẽ được PLC tính toán để có thể đưa ra các tín hiệu điều khiển đầu ra.

c. Thiết bị đo lưu lượng:

Bao gồm: + Đồng hồ đo lưu lượng

+ Hai đầu dò trên và dưới

- Đồng hồ đo lưu lượng như phân tích ở trên là thiết bị đo lưu lượng trên đường ống dẫn và cài đặt các thông số lý thuật cần thiết để có thể đo lưu lượng một cách chính xác và hiệu quả. Đồng hồ đo được đặt riêng vào một tủ đặt nguồn các thiết bị như cảm biến áp suất, van áp lực ngay gần đường ống. Ngoài ra tín hiệu lưu lượng cũng sẽ được gửi về các thiết bị khác như PLC và đồng hồ đo đa năng MT4WDA- 4N. Hai đầu dò (TS) được đặt ngay trên thành ống dẫn. Một cái đặt trên, một cái đặt dưới và cách nhau một khoảng từ 10- 40(cm)

- Đường kết nối của các thiết bị trên như sau:

+ Mỗi đầu dò đều có hai dây tín hiệu đầu ra và hai đầu dò gần 4 dây được lần lượt gửi về các chân 41, 42, 44, 45 của đồng hồ đo lưu lượng, các chân 43, 46 là các dây chống nhiễu.

+ Chân 22 của đồng hồ đo lưu lượng sẽ được nối với chân 3 của đồng hồ đo đa năng MT4WDA- 4N về chân (A+) của khối mở rộng AI qua chân (A-) của AI rồi về chân 5 của đồng hồ đo lưu lượng.

Như vậy lưu lượng trên đường ống sẽ được hiển thị ngay trên màn hình tại đồng hồ đo đa năng MT4WDA- 4N trên tủ điều khiển từng dòng đồng thời lưu lượng A cũng được gửi về PLC để PLC tính toán và đưa tín hiệu điều khiển đầu ra là góc mở van áp lực tại chân (I) của PLC đồng thời cũng với yêu cầu về thuật toán PLC sẽ tính toán để có thể có được tín hiệu mở van một cách hiệu quả và an toàn.

d. Thiết bị đo tốc độ kéo nắn:

- Thiết bị kéo nắn là thiết bị có phần chuyển chuyển động từ động cơ 3 pha. Để điều khiển động cơ kéo nắn ở đây người ta dùng biến tần ATIVA 31 để điều khiển động cơ. Đồng thời tín hiệu mã ra tương tự sẽ được đưa tới chân 3 của đồng hồ đo đa năng MT4WDA- 4N qua chân 3 của đồng hồ về chân (D+) của bộ mở rộng AI và về âm nguồn.

- Như vậy tốc độ kéo nắn sẽ được hiển thị trên đồng hồ đo đa năng ngay trên sàn đúc. Đồng thời tín hiệu tương tự từ biến tần sẽ được gửi về PLC để tính toán, kết hợp với cơ sở tính toán như đã trình bày ở trên để có thể điều chỉnh hệ thống nước làm mát với tín hiệu đầu ra mở van hợp lý

### **3.4. CHẾ ĐỘ HOẠT ĐỘNG.**

#### **3.4.1. Hệ thống gồm các chế độ hoạt động sau.**

+ Chế độ hoạt động bằng tay.

+ Chế độ hoạt động tự động

Để chọn chế độ hoạt động ta có thể dùng phương pháp chọn trực tiếp chế độ hoạt động bằng tay hay tự động ngay trên tủ điều khiển của từng dòng. Hoặc có thể chọn chế độ hoạt động trên giao diện HMI của hệ thống. Màn hình giao diện HMI được đặt ngay bên ngoài mặt tủ điều khiển trung tâm của hệ thống. Người vận hành có thể trực tiếp chọn chế độ hoạt động bằng cách ấn vào màn hình có biểu tượng chọn chế độ.

Về nguyên lý chạy bằng tay: Ở chế độ này người vận hành phải trực tiếp thao tác bằng tay, bằng cách tác động trực tiếp vào các nút ấn và chiết áp trên tủ điều khiển của từng dòng hoặc điều chỉnh tại tủ trung tâm nơi giao diện HMI có hiển thị quá trình hoạt động của hệ thống.

Nguyên tắc chung của chế độ là vẫn dựa trên cơ sở điều khiển. Tức là tốc độ kéo nắn phải tỉ lệ với lưu lượng nước làm mát. Tuy nhiên tốc độ kéo nắn là do người vận hành thao tác điều chỉnh tốc độ bằng chiết áp để điều khiển đầu ra biến tần để thay đổi tốc độ kéo nắn. còn lưu lượng cũng được điều chỉnh bằng chiết áp để có thể thay đổi góc mở van áp lực.

Hình thức này chủ yếu dựa vào kinh nghiệm của người vận hành để có thể điều chỉnh một cách hợp lý giữa tốc độ kéo nắn và lưu lượng nước làm mát phối.

Về nguyên lý chạy tự động: người vận hành cũng cần phải thực hiện quá trình chọn lựa chế độ hoạt động giống như chế độ bằng tay. Và tốc độ kéo

nắn cũng được điều khiển từ biến tần . Còn lưu lượng nước làm mát sẽ được kết hợp với tốc độ kéo nắn để điều khiển hệ thống làm mát một cách hợp lý .

Khi ở chế độ tự động bộ điều khiển PLC sẽ điều khiển hệ thống bằng cách tín hiệu kéo nắn được gửi về từ biến tần tới chân (D+) của khối AI. Đồng thời tín hiệu phản hồi của lưu lượng nước làm mát cũng sẽ được gửi về chân (A+) của khối AI. Khối PID bên trong PLC sẽ tính toán bằng một thuật toán điều khiển. Sau khi tính toán điều khiển PLC sẽ đưa ra tín hiệu điều khiển từ đầu ra tương tự của CPU(6ES7 214-2AD23-0XB0) để mở góc mở van áp lực cung cấp lưu lượng nước làm mát phù hợp.

### 3.5.VẬN HÀNH HỆ THỐNG LÀM MÁT.

#### 3.5.1.Tại màn hình cảm ứng.

##### 3.5.1.1.Giao diện chính.



a. Hiển thị các thông số:

+ Áp lực tổng của hệ thống

+ Thông số của 3 dòng:

- Góc mở van (0 –100%)

- Lưu lượng nước (0 – 50m<sup>3</sup>/h)
- Áp lực nước (0 – 10Bar)

b. Lựa chọn mác thép:

- Ấn MÁC THÉP

Màn hình hiển thị:



Ta chọn mác thép cần đúc, màn hình sẽ trở về giao diện chính.

Từ giao diện chính ta có thể lựa chọn chế độ vận hành:

- Từ xa (Từ tủ điều khiển trên sàn đúc)
- Tại chỗ (Đặt giá trị góc mở van trên màn hình): Để chọn được chế độ này thì chuyển mạch trên tủ tại sàn đúc phải để ở vị trí TẮT. Chức năng này để kiểm tra van, Khi chọn chế độ này cho phép ta đặt giá trị góc mở van (0-99%) tương ứng với van sẽ mở (0-100%)



c. Thông số làm mát phôi.

Tại giao diện chính ta chọn

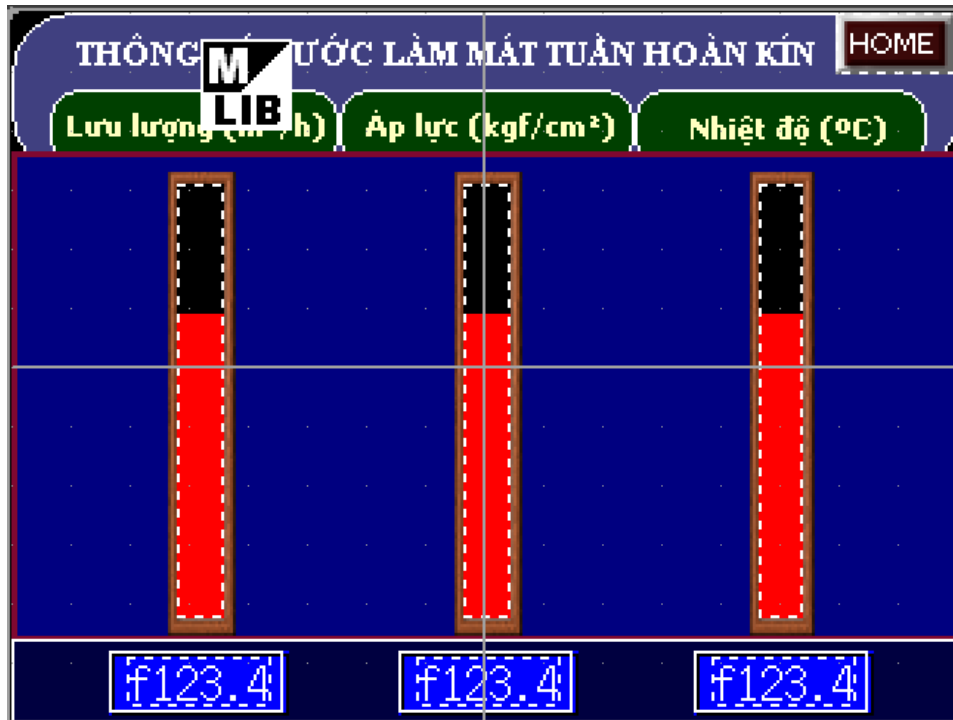
**HOME**

màn hình hiển thị:



- Ấn: **GIAO DIỆN VẬN HÀNH** Màn hình trở về giao diện chính

- Ấn: **HT LÀM MÁT TỔNG** Màn hình hiển th



Màn hình này hiển thị thông số (lưu lượng, áp lực, nhiệt độ) của hệ thống làm mát tuần hoàn kín

- Ấn: **THÔNG SỐ VẬN HÀNH** Màn hình hiển thị:



- Tại trang màn hình này ta có thể điều chỉnh thông số làm mát của từng dòng

- Ấn: DÒNG 1 Màn hình hiển thị:

Mác Thép	Lượng nhỏ nhất	Hệ số KN
150/Q215	f12.3	f12.3
150/CT5	f12.3	f12.3
120/Q215	f12.3	f12.3
120/CT5	f12.3	f12.3
120/SD390	f12.3	f12.3
120/20MnSi	f12.3	f12.3

Trong đây cho phép ta chọn lưu lượng tối thiểu và hệ số kéo nắn của từng mác thép

- Ấn: CHẾ ĐỘ VẬN HÀNH Màn hình hiển thị:

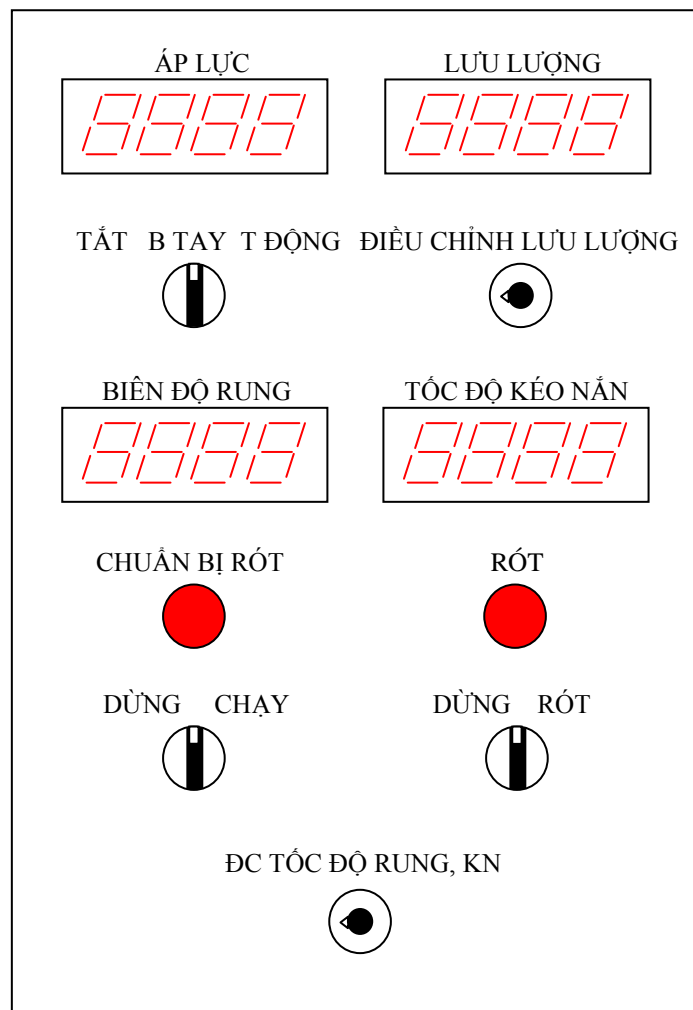


Ở đây ta có thể lựa chọn chế độ điều khiển từ xa hay tại chỗ cho từng dòng. Sau khi chọn chế độ điều khiển tại chỗ để kiểm tra van xong thì ta phải đặt lại góc mở bằng 0

### 3.5.1.2. *Phím tắt.*

- Ấn F1, vào màn hình GIAO DIỆN VẬN HÀNH
  - Ấn F2, vào màn hình LỰA CHỌN LOẠI SẢN PHẨM
  - Ấn F3, vào màn hình ĐIỀU CHỈNH THÔNG SỐ HỆ THỐNG
  - Ấn F4, vào màn hình CHẾ ĐỘ VẬN HÀNH
  - Ấn F5, vào màn hình ĐĂNG NHẬP

### 3.5.2. **Tại tủ điều khiển trên sàn đúc.**



Đồng hồ hiển thị: Áp lực, lưu lượng nước, biên độ rung và tốc độ kéo nắn

Lựa chọn chế độ làm mát phôi

- Tắt: Dừng hệ thống làm mát
- Bằng tay: Điều chỉnh lưu lượng nước từ chiết áp (0 – 50m<sup>3</sup>/h)
- Tự động: Lưu lượng nước tỷ lệ với tốc độ kéo nắn

Đèn báo: Trạng thái chuẩn bị rót và rót.

### **3.5.3. Chương trình phần mềm của hệ thống làm mát phôi.**

TITLE=PROGRAM COMMENTS

Network 1 // Chọn từ xa hay tại chỗ.

// Network Comment

LD V0.0

EU

AN M0.0

A I0.0

LD V0.0

EU

A M0.0

ON I0.0

O I0.1

NOT

A M0.0

OLD

= M0.0

= V0.1

Network 2 // Thiết lập PID.

LD M0.2

O M0.1

= M0.3

Network 3 // Lựa chọn bán tự động.

LDN M0.0

AN I0.0

AN I0.1

= M0.1

Network 4 // Lựa chọn tự động.

LDN M0.0

AN I0.0

A I0.1

= M0.2

Network 5 // Báo chế độ run trên màn hình.

LD SM0.0

LPS

LD M0.0

O M0.1

O M0.2

ALD

= V2.0

LPP

= V2.1

Network 6 // Lựa chọn mức thép.

LD V1.0

EU

AN M1.0

O SM0.3

LD SM0.0

LD M1.1  
O M1.2  
O M1.3  
O M1.4  
O M1.5

ALD

EU

A M1.0

NOT

A M1.0

OLD

= M1.0

= V1.0

Network 7 // Mác thép 150-Q215.

LD V1.1

EU

AN M1.1

LD SM0.0

LD M1.0

O M1.2

O M1.3

O M1.4

O M1.5

ALD

EU

A M1.1

NOT

A M1.1

OLD

= M1.1

= V1.1

Network 8 Mác thép 120-CT5.

LD V1.2

EU

AN M1.2

LD SM0.0

LD M1.0

O M1.1

O M1.3

O M1.4

O M1.5

ALD

EU

A M1.2

NOT

A M1.2

OLD

= M1.2

= V1.2

Network 9 Mác thép 120-Q215.

LD V1.3

EU

AN M1.3

LD SM0.0

LD M1.0

O M1.1



O M1.2

O M1.4

O M1.5

ALD

EU

A M1.3

NOT

A M1.3

OLD

= M1.3

= V1.3

Network 10 Mác thép 120-SD390.

LD V1.4

EU

AN M1.4

LD SM0.0

LD M1.0

O M1.1

O M1.2

O M1.3

O M1.5

ALD

EU

A M1.4

NOT

A M1.4

OLD

= M1.4

= V1.4

Network 11 Mác thép 120-MnSi.

LD V1.5

EU

AN M1.5

LD SM0.0

LD M1.0

O M1.1

O M1.2

O M1.3

O M1.4

ALD

EU

A M1.5

NOT

A M1.5

OLD

= M1.5

= V1.5

Network 12 Đặt giá trị nhỏ nhất và hệ số kéo nắn vào một vùng nhớ .

LD SM0.0

LPS

A M1.0

MOVR VD200, VD300

MOVR VD804, VD304

LRD

A M1.1

MOVR VD208, VD300

MOVR VD212, VD304

LRD

A M1.2

MOVR VD216, VD300

MOVR VD220, VD304

LRD

A M1.3

MOVR VD224, VD300

MOVR VD228, VD304

LRD

A M1.4

MOVR VD232, VD300

MOVR VD236, VD304

LPP

A M1.5

MOVR VD240, VD300

MOVR VD244, VD304

Network 13 Tính toán điểm đặt ở chế độ tự động.

//LD M0.2

LPS

MOVR VD300, VD308

\*R 640.0, VD308

MOVR VD304, VD312

/R 100.0, VD312

ITD AIW10, VD316

AENO

DTR VD316, VD316

LRD

MOVR VD316, VD320

AENO

\*R VD312, VD320

AENO

+R VD308, VD320

LRD

AR> VD320, 32000.0

MOVR 32000.0, VD320

LPP

AR< VD320, 6400.0

MOVR 6400.0, VD320

Network 14 Tính toán điểm đặt ở chế độ bằng tay.

LD M0.1

ITD AIW0, VD326

AENO

DTR VD326, VD330

AENO

AR<= VD330, 6400.0

MOVR 6400.0, VD330

NOT

MOVR VD330, VD330

Network 15 Di chuyển hai giá trị tự động và bằng tay vào điểm đặt chung.

LD SM0.0

LPS

A M0.1

MOVR VD330, VD350

LRD

A M0.2

MOVR VD320, VD350

LPP

AN M0.2

AN M0.1

MOVR 0.0, VD350

Network 16 Đặt giá trị góc mở van.

LD M0.0

MOVR VD248, VD340

/R 100.0, VD340

Network 17 reset giá trị đầu ra bằng tay.

LD M0.3

MOVR 0.0, VD340

Network 18 Gọi chương trình con PID.

LD SM0.0

CALL SBR2, AIW4, VD350, M0.3, VD340, AQW0

Network 19 Hiển thị áp lực lưu lượng.

LD SM0.0

LPS

MOVW AIW6, VW560

AENO

-I +6400, VW560

AENO

ITD VW560, VD560

AENO

DTR VD560, VD560

AENO

MOVR VD560, VD280

/R 2560.0, VD280

LRD

MOVW AIW4, VW360

AENO

-I +6400, VW360

AENO

ITD VW360, VD360

AENO

DTR VD360, VD360

AENO

/R 2560.0, VD360

AENO

MOVR VD360, VD284

\*R 2.5, VD284

LPP

MOVW AIW4, VW400

Network 20 Hiện thị giá trị gốc mở van.

LDN M0.0

MOVR VD372, VD248

\*R 99.0, VD248

## KẾT LUẬN

Trong suốt thời gian làm Đồ án tốt nghiệp với sự hướng dẫn tận tình của thầy giáo Th.S Nguyễn Đức Minh đã giúp em củng cố rất nhiều kiến thức được tổng hợp từ các môn : Máy điện, Điện tử công suất, Điều chỉnh tự động truyền động điện, Trang bị điện...mà thầy cô giáo đã truyền đạt trong suốt hơn hai năm học tập tại trường ĐHDL HẢI PHÒNG.

Em xin chân thành cảm ơn các thầy cô giáo trong bộ môn điện tự động công nghiệp. Đặc biệt với sự giúp đỡ tận tình của thầy giáo Th.S Nguyễn đình minh đã giúp đỡ em để em hoàn thành đồ án tốt nghiệp.

Sau thời gian làm Đồ án tốt nghiệp này đã giúp em nắm vững kiến thức hơn và tự tin hơn với công việc sau này.

Mặc dù ông nghệ làm mát phôi tự động là một công nghệ mới lần đầu được áp dụng trong các nhà máy sản xuất phôi.Tuy nhiên hiện nay một số nhà máy thép lớn đã sử dụng máy đúc mang tính tự động cao, vì vậy hệ thống trên cần phải cải thiện thêm một số giải pháp .

Để đáp ứng được yêu cầu về công nghệ đó em có một giải pháp sau . Đó là trong hệ thống nên cần có thêm một tín hiệu đo nhiệt độ nước sau khi đã làm mát.Sau đó kết hợp với tốc độ kéo nắn và lưu lượng nước làm mát để có thể điều khiển được hệ thống làm mát phôi hiệu quả hơn.

Trên đây là những nhận xét riêng của em rút ra từ đồ án,em rất mong được sự đóng góp ý kiến của thầy cô và các bạn .

Hải Phòng,ngày12 tháng 7 năm 2010

## TÀI LIỆU THAM KHẢO

- [1]. TS.Bùi Quốc Khánh, TS.Nguyễn Văn Liễn, Nguyễn Thị Hiền -  
Truyền động điện.  
Nhà xuất bản khoa học kỹ thuật năm 2000.
- [2]. Nguyễn Xuân Phú, Nguyễn Công Hiền, Nguyễn Bội Khuê  
Cung cấp điện  
Nhà xuất bản khoa học kỹ thuật – 1998.
- [3]. Vũ Quang Hồi, Nguyễn Văn Chất, Nguyễn Thị Liên Anh  
Trang bị điện - điện tử máy công nghiệp dùng chung.  
Nhà xuất bản giáo dục – 2006.
- [4]. Hồ sơ kỹ thuật máy Đúc liên tục 3 dòng (công ty CP thép Đình  
Vũ).
- [5]. Tài liệu hãng AUTONICS (hàn quốc).
- [6] . Tài liệu kĩ thuật của công ty cổ phần dịch vụ kĩ thuật BảoAn.



## Muc luc

<b>Lời mở đầu</b> .....	.....
<b>Chương 1: TỔNG QUAN VỀ CÔNG TY CỔ PHẦN THÉP ĐÌNH VŨ VÀ GIỚI THIỆU VỀ CÔNG NGHỆ ĐÚC PHÔI THÉP</b> .....	2
1.1. Giới thiệu chung về công ty cổ phần thép Đình Vũ.....	2
1.2. Trang bị sản xuất chính và năng lực sản xuất .....	4
1.2.1. Lò điện 30 tấn kết hợp máy biến thế 25MVA, hệ thống súng oxy ở cửa và thành lò .....	4
1.3. Giới thiệu về công nghệ đúc phôi 3 dòng liên tục của nhà máy phôi thép Đình vũ.....	9
1.3.1. Tóm lược lưu trình Đúc liên tục(ĐLT).....	9
1.3.2. Các thiết bị chính của máy Đúc.....	15
1.3.3. Hệ thống điện-khí của máy Đúc liên tục 3 dòng sản phẩm .....	18
<b>Chương 2: GIỚI THIỆU VỀ CÁC THIẾT BỊ TRONG HỆ THỐNG</b> .....	25
2.1 Giới thiệu về bộ điều khiển PLC.....	25
2.1.1. Sự ra đời của bộ điều khiển PLC.....	25
2.1.2. Các khái niệm cơ bản về PLC .....	27
2.1.3. Cấu trúc phần cứng của PLC.....	39
2.1.4. Giới thiệu một số nhóm PLC phổ biến hiện nay trên thế giới.....	33
2.1.5. Tổng quan về họ PLC S7-200 của hãng Siemens.....	33
2.1.6. Cấu trúc phần cứng của S7-200.....	34
2.1.7. Giao tiếp với thiết bị ngoại vi .....	36
2.1.8. Cấu trúc bộ nhớ S7-200.....	38
2.2. Đồng hồ đo lưu lượng.....	42
2.2.1. Khái niệm.....	42
2.2.2. Các hình thức chọn đầu dò.....	43
2.2.3. Ứng dụng tiêu biểu.....	43
2.2.4. Thông số kỹ thuật .....	43
2.2.5. Cách thức cài đặt bàn phím.....	44

2.2.6. Thông tin chi tiết về các cửa sổ.....	47
2.3. APTÔMÁT.....	46
2.3.1 Đặc điểm.....	46
2.3.2. Phân loại.....	47
2.4. Đồng hồ đo đa năng MT4W.....	48
2.4.1. Đặc điểm.....	48
2.5. Màn hình.....	50
2.6. Cảm biến áp suất.....	50
2.6.1. Khái niệm.....	50
2.6.2. Thông số kĩ thuật.....	51
2.7. Van áp lực.....	51
2.7.1. Van áp lực.....	51
2.7.2. Nguyên tắc hoạt động.....	51
2.7.3. Thông số kĩ thuật.....	51
2.8. Bộ nguồn xung.....	51
<b>Chương 3: ĐI SÂU PHÂN TÍCH HỆ THỐNG TỰ ĐỘNG ĐIỀU CHỈNH LÀM MÁT PHÔI.....</b>	<b>54</b>
3.1. Đặt vấn đề.....	54
3.2. Cơ sở thực hiện điều khiển.....	54
3.3. Phân tích quá trình kết nối mạch điện của các phần tử trong hệ thống điều khiển.....	55
3.4. Chế độ hd .....	58
3.5. Vận hành làm mát phôi.....	58
3.5.1. Tại màn hình cảm ứng.....	58
3.5.2. Tại tủ điều khiển trên sàn đúc.....	64
3.5.3. Chương trình phần mềm điều khiển làm mát phôi .....	65
<b>Kết luận.....</b>	<b>66</b>
<b>Tài liệu tham khảo.....</b>	<b>67</b>
<b>Phụ lục.....</b>	<b>68</b>