

BỘ GIÁO DỤC VÀ ĐÀO TẠO
ĐẠI HỌC QUỐC GIA THÀNH PHỐ HỒ CHÍ MINH
TRƯỜNG ĐẠI HỌC SƯ PHẠM KỸ THUẬT
KHOA ĐIỆN - ĐIỆN TỬ
BỘ MÔN ĐIỆN TỬ
--o0o--

LUẬN VĂN TỐT NGHIỆP

ĐỀ TÀI:

ĐIỀU KHIỂN TỪ XA QUẠT BẰNG
TIA HỒNG NGOẠI

Sinh viên thực hiện : HUỲNH NGỌC DŨNG
Lớp : 95KĐĐ
Cán bộ hướng dẫn : NGUYỄN PHƯƠNG QUANG

THÁNG 02/2000

BỘ GIÁO DỤC VÀ ĐÀO TẠO

CỘNG HÒA XÃ HỘI CHỦ NGHĨA VIỆT NAM

KHOA ĐIỆN - ĐIỆN TỬ
BỘ MÔN ĐIỆN TỬ

NHIỆM VỤ LUẬN VĂN TỐT NGHIỆP

Họ và tên sinh viên : HUỖNH NGỌC DŨNG
Lớp : 95KĐĐ
Ngành : ĐIỆN - ĐIỆN TỬ

1. Tên đề tài:

ĐIỀU KHIỂN TỪ XA QUẠT BẰNG TIA HỒNG NGOẠI

2. Các số liệu ban đầu

.....
.....
.....
.....
.....
.....
.....

3. Nội dung các phần thuyết minh tính toán

.....
.....
.....
.....
.....
.....

4. Các bản vẽ:

.....
.....
.....
.....
.....
.....
.....

5. Giáo viên hướng dẫn : NGUYỄN PHƯƠNG QUANG

6. Ngày giao nhiệm vụ : 13/12/1999

7. Ngày hoàn thành : 28/02/2000

Giáo viên hướng dẫn

Thông qua bộ môn
Ngàythángnăm 2000
Chủ nhiệm bộ môn

NGUYỄN PHƯƠNG QUANG

BẢN NHẬN XÉT LUẬN VĂN TỐT NGHIỆP CỦA CÁN BỘ HƯỚNG DẪN

Họ và tên sinh viên : HUỖNH NGỌC DỮNG
Lớp : 95KĐĐ
Cán bộ hướng dẫn : NGUYỄN PHƯƠNG QUANG
TÊN ĐỀ TÀI :

ĐIỀU KHIỂN TỪ XA QUẠT BẰNG TIA HỒNG NGOẠI

Nội dung luận văn tốt nghiệp:

.....
.....
.....
.....
.....
.....
.....
.....

Nhận xét của cán bộ hướng dẫn :

.....
.....
.....
.....
.....
.....
.....
.....

Cán bộ hướng dẫn

NGUYỄN PHƯƠNG QUANG

.....

.....

.....

.....

.....

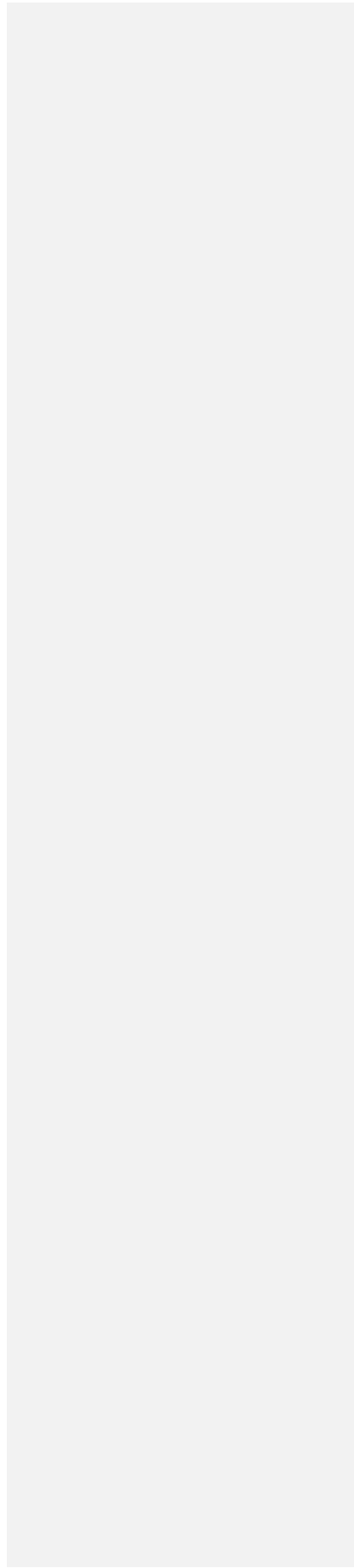
.....

.....

.....

.....

Cán bộ phản biện



LỜI NOÙI ÑAÀU

Ngày nay, với những ứng dụng của khoa học kỹ thuật tiên tiến, thế giới của chúng ta đã và đang một ngày thay đổi, văn minh và hiện đại hơn. Sự phát triển của kỹ thuật điện tử đã tạo ra hàng loạt những thiết bị với các đặc điểm nổi bật như sự chính xác cao, tốc độ nhanh, gọn nhẹ là những yếu tố rất cần thiết góp phần cho hoạt động của con người đạt hiệu quả cao.

Điện tử đang trở thành một ngành khoa học đa nhiệm vụ. Điện tử đã đáp ứng được những đòi hỏi không ngừng từ các lĩnh vực công-nông-lâm-ngư nghiệp cho đến các nhu cầu cần thiết trong hoạt động đời sống hằng ngày.

Một trong những ứng dụng rất quan trọng của công nghệ điện tử là kỹ thuật điều khiển từ xa. Nó đã góp phần rất lớn trong việc điều khiển các thiết bị từ xa.

Xuất phát từ ứng dụng quan trọng trên, em đã thiết kế và thi công mạch điều khiển từ xa quạt bàn bằng tia hồng ngoại.

Nội dung phần luận án gồm hai phần:

Phần I: lý thuyết.

Phần II: thiết kế và thi công.

Do thời gian, tài liệu và trình độ còn hạn chế nên cuốn luận án chắc chắn không thể tránh những thiếu sót. Kính mong sự chỉ dẫn và góp ý của tất cả thầy cô và các bạn.

Thủ Đức ngày 24/2/2000

Sinh viên thực hiện

Huỳnh Ngọc Dũng

CHƯƠNG I

CHƯƠNG DẪN NHẬP

Điều khiển từ xa là việc điều khiển một mô hình ở một khoảng cách nào đó mà con người không nhất thiết trực tiếp đến nơi đặt hệ thống. Khoảng cách đó tùy thuộc vào từng hệ thống có mức phức tạp khác nhau, chẳng hạn như để điều khiển từ xa một phi thuyền ta cần phải có hệ thống phát và thu mạnh, ngược lại, để điều khiển một trò chơi điện tử từ xa ta chỉ cần một hệ thống phát và thu yếu hơn...

Những đối tượng được điều khiển có thể ở trên không gian, ở dưới đáy biển sâu hay ở một vùng xa xôi hẻo lánh nào đó trên mặt địa cầu.

Thế giới càng phát triển thì lĩnh vực điều khiển cần phải được mở rộng hơn. Việc ứng dụng điều khiển từ xa vào thông tin liên lạc đã mang lại nhiều thuận lợi cho xa hoi loài người, thông tin được cập nhật hơn nhờ sự chính xác và nhanh chóng của quá trình điều khiển từ xa trong đo lường từ xa.

Ngoài ra điều khiển từ xa còn được ứng dụng trong kỹ thuật đo lường. Trước đây, muốn đo độ phóng xạ của lò hạt nhân thì hết sức khó khăn và phức tạp nhưng giờ đây con người có thể ở một nơi hết sức an toàn nào đó cũng có thể đo được độ phóng xạ của lò hạt nhân nhờ vào kỹ thuật điều khiển từ xa. Như vậy, hệ thống điều khiển từ xa đã hạn chế được mức độ phức tạp của công việc và đảm bảo an toàn cho con người.

Trong sinh hoạt hằng ngày của con người như những trò chơi giải trí (robot, xe điều khiển từ xa ...) cho đến những ứng dụng gần gũi với con người cũng được cải tiến cho phù hợp với việc sử dụng và đạt mức tiện lợi nhất. Điều khiển từ xa đã thâm nhập vào vấn đề này do đó cho ra những loại tivi điều khiển từ xa, đầu video, VCD, CD,... đến quạt bàn tất cả đều được điều khiển từ xa. Xuất phát từ những ý tưởng trên nên em đã chọn đề tài điều khiển từ xa bằng tia hồng ngoại, nhưng vì thời gian quá hạn hẹp, trình độ kỹ thuật cũng như vấn đề tài chính còn nhiều hạn chế nên em chỉ thiết kế và thi công mạch điều khiển từ xa quạt bằng tia hồng ngoại.

CHƯƠNG II

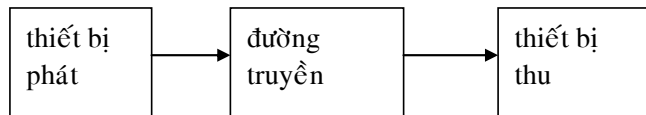
LÝ THUYẾT ĐIỀU KHIỂN TỪ XA

I. GIỚI THIỆU HỆ THỐNG ĐIỀU KHIỂN TỪ XA:

Hệ thống điều khiển từ xa là một hệ thống cho phép ta điều khiển các thiết bị từ một khoảng cách xa. Ví dụ hệ thống điều khiển bằng vô tuyến, hệ thống điều khiển từ xa bằng tia hồng ngoại, hệ thống điều khiển từ xa bằng cáp quang dây dẫn.

9 Sơ đồ kết cấu của hệ thống điều khiển từ xa bao gồm:

- Thiết bị phát: biến đổi lệnh điều khiển thành tín hiệu và phát đi.
- Đường truyền: đưa tín hiệu điều khiển từ thiết bị phát đến thiết bị thu.
- Thiết bị thu: nhận tín hiệu điều khiển từ đường truyền, qua quá trình biến đổi, biến dịch để tái hiện lại lệnh điều khiển rồi đưa đến các thiết bị thi hành.



9 Nhiệm vụ cơ bản của hệ thống điều khiển từ xa:

- Phát tín hiệu điều khiển.
- Sản sinh ra xung hoặc hình thành các xung cần thiết.
- Tổ hợp xung thành mã.
- Phát các tổ hợp mã đến điểm chấp hành.
- Ở điểm chấp hành (thiết bị thu) sau khi nhận được mã phải biến đổi các mã nhận được thành các lệnh điều khiển và đưa đến các thiết bị, đồng thời kiểm tra sự chính xác của mã mới nhận.

1. Một số vấn đề cơ bản trong hệ thống điều khiển từ xa:

Do hệ thống điều khiển từ xa có những đường truyền dẫn xa nên ta cần phải nghiên cứu về kết cấu hệ thống để đảm bảo tín hiệu được truyền đi chính xác và nhanh chóng theo những yêu cầu sau:

1.1 Kết cấu tín tức:

Trong hệ thống điều khiển từ xa độ tin cậy truyền dẫn tín tức có quan hệ rất nhiều đến kết cấu tín tức. Nội dung về kết cấu tín tức có hai phần: về lượng và về chất. Về lượng có cách biến lượng điều khiển và lượng điều khiển thành từng loại xung gì cho phù hợp, và những xung đó cần áp dụng những phương pháp nào để hợp thành tín tức, để có dung lượng lớn nhất và tốc độ truyền dẫn nhanh nhất.

1.2 Về kết cấu hệ thống:

Để đảm bảo các yêu cầu về kết cấu tin tức, hệ thống điều khiển từ xa có các yêu cầu sau:

- Tốc độ làm việc nhanh.
- Thiết bị phải an toàn tin cậy.
- Kết cấu phải đơn giản.

Hệ thống điều khiển từ xa có hiệu quả cao là hệ thống đạt tốc độ điều khiển cực đại đồng thời đảm bảo độ chính xác trong phạm vi cho phép.

2. Các phương pháp mã hóa trong điều khiển từ xa:

Trong hệ thống truyền thông tin rời rạc hoặc truyền thông tin liên tục nhưng đã được rời rạc hóa tin tức thường phải được biến đổi thông qua một phép biến đổi thành số (thường là số nhị phân) rồi mã hóa và được phát đi từ máy phát. Ở máy thu, tín hiệu phải thông qua các phép biến đổi ngược lại với các phép biến đổi trên: giải mã, liên tục hóa ...

Sự mã hóa tín hiệu điều khiển nhằm tăng tính hữu hiệu và độ tin cậy của hệ thống điều khiển từ xa, nghĩa là tăng tốc độ truyền và khả năng chống nhiễu.

Trong điều khiển từ xa ta thường dùng mã nhị phân tương ứng với hệ, gồm có hai phần tử [0] và [1].

Do yêu cầu về độ chính xác cao trong các tín hiệu điều khiển được truyền đi để chống nhiễu ta dùng loại mã phát hiện và sửa sai.

Mã phát hiện và sửa sai thuộc loại mã đồng đều bao gồm các loại mã: mã phát hiện sai, mã sửa sai, mã phát hiện và sửa sai.

Dạng sai nhầm của các mã được truyền đi tùy thuộc tính chất của kênh truyền, chúng có thể phân thành 2 loại:

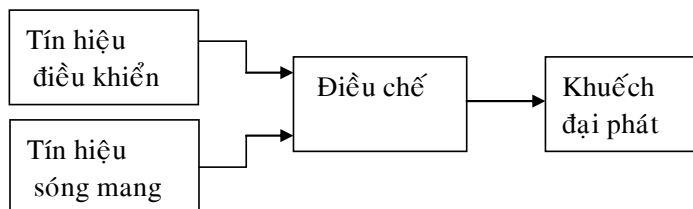
- Sai độc lập: Trong quá trình truyền, do nhiễu tác động, một hoặc nhiều ký hiệu trong các tổ hợp mã có thể bị sai nhầm, nhưng những sai nhầm đó không liên quan nhau.
- Sai tương quan: Được gây ra bởi nhiễu tương quan, chúng hay xảy ra trong từng chùm, cụm ký hiệu kế cận nhau.

Sự lựa chọn của cấu trúc mã chống nhiễu phải dựa trên tính chất phân bố xác suất sai nhầm trong kênh truyền.

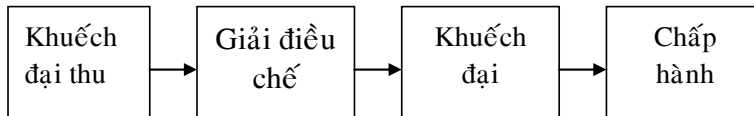
Hiện nay lý thuyết mã hóa phát triển rất nhanh, nhiều loại mã phát hiện và sửa sai được nghiên cứu như: mã Hamming, mã chu kỳ, mã nhiều cấp.

3. Sơ đồ khối của một hệ thống điều khiển từ xa:

Sơ đồ khối máy phát



Sơ đồ khối máy thu



II. CÁC PHƯƠNG PHÁP ĐIỀU CHẾ TÍN HIỆU TRONG HỆ THỐNG ĐIỀU KHIỂN TỪ XA:

Trong kỹ thuật điều khiển từ xa, tín hiệu gốc không thể truyền đi xa được. Do đó, để thực hiện việc truyền tín hiệu điều khiển từ máy phát đến máy thu ta cần phải điều chế (mã hóa) tín hiệu.

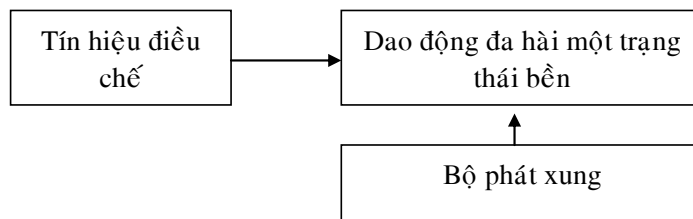
Có nhiều phương pháp điều chế tín hiệu. Tuy nhiên điều chế tín hiệu dạng xung có nhiều ưu điểm hơn. Vì ở đây chúng ta sử dụng linh kiện kỹ thuật số nên linh kiện gọn nhẹ, công suất tiêu tán nhỏ, và có tính chống nhiễu cao.

9 Các phương pháp điều chế tín hiệu ở dạng xung như:

- Điều chế biên độ xung (PAM).
- Điều chế độ rộng xung (PWM).
- Điều chế vị trí xung (PPM).
- Điều chế mã xung (PCM).

1. Điều chế biên độ xung (PAM):

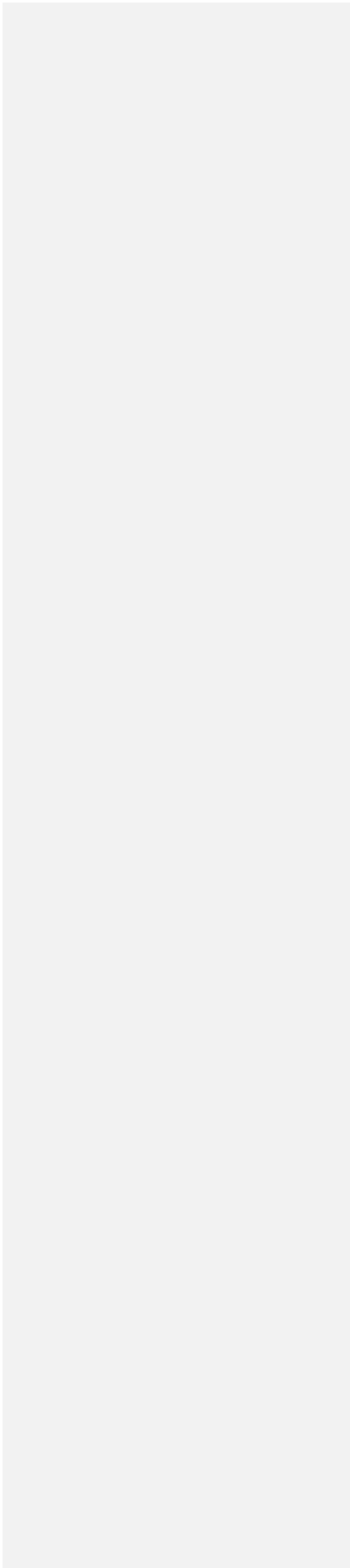
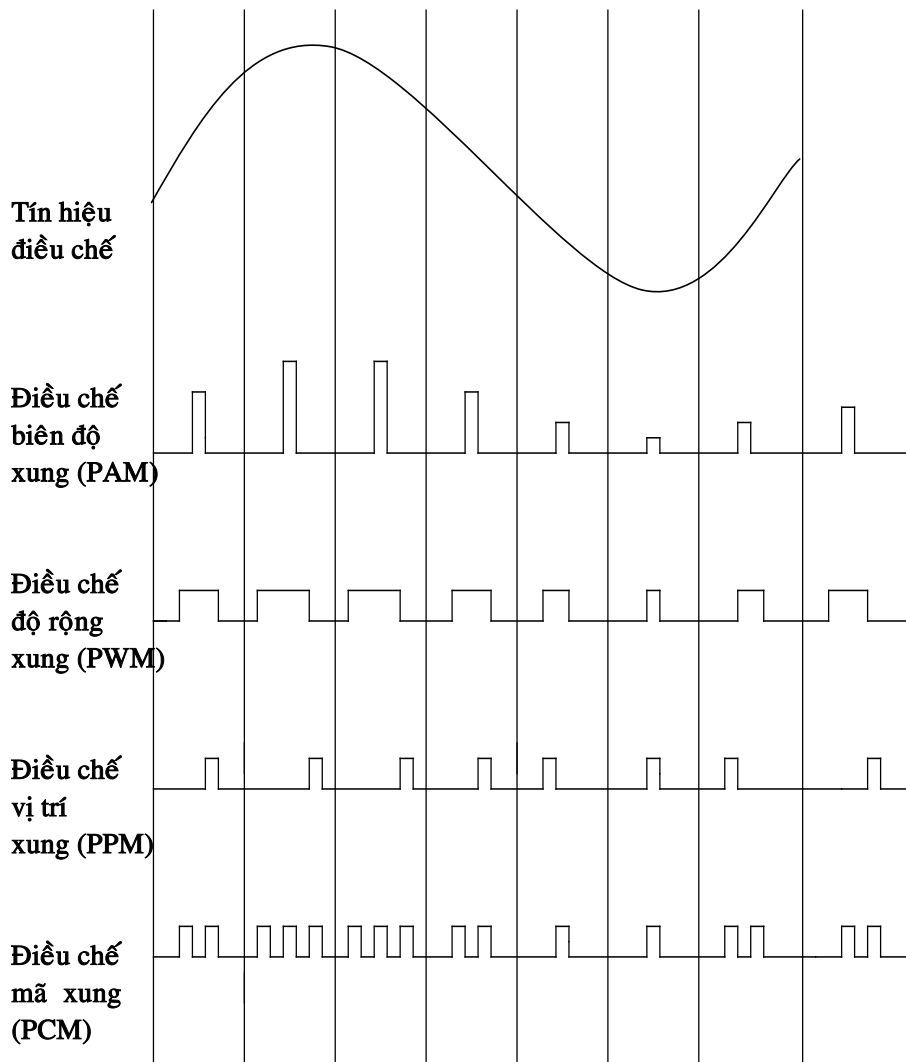
Sơ đồ khối:



Hệ thống điều chế PAM

Điều chế biên độ xung là dạng điều chế đơn giản nhất trong các dạng điều chế xung. Biên độ của mỗi xung được tạo ra tỉ lệ với biên độ tức thời của tín hiệu điều chế.

Xung lớn nhất biểu thị cho biên độ dương của tín hiệu lấy mẫu lớn nhất.



T Giải thích sơ đồ khối :

9 Khối tín hiệu điều chế: Tạo ra tín hiệu điều chế đưa vào khối dao động đa hài .

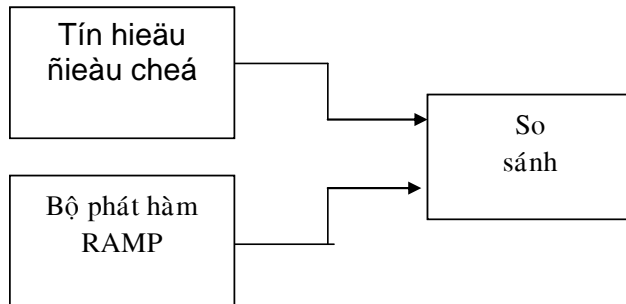
9 Dao động đa hài một trạng thái bền: Trộn xung với tín hiệu điều chế.

9 Bộ phát xung: Phát xung với tần số không đổi để thực hiện việc điều chế tín hiệu đã điều chế có biên độ tăng giảm thay đổi theo tín hiệu điều chế.

2. Điều chế độ rộng xung:

Phương pháp điều chế này sẽ tạo ra các xung có biên độ không đổi, nhưng bề rộng của mỗi xung sẽ thay đổi tương ứng với biên độ tức thời của tín hiệu điều chế, trong cách điều chế này, xung có độ rộng lớn nhất biểu thị phần biên độ dương lớn nhất của tín hiệu điều chế. Xung có độ rộng hẹp nhất biểu thị phần biên độ âm nhất của tín hiệu điều chế.

Trong điều chế độ rộng xung ,tín hiệu cần được lấy mẫu phải được chuyển đổi thành dạng xung có độ rộng xung tỷ lệ với biên độ tín hiệu lấy mẫu. Để thực hiện điều chế độ rộng xung,ta có thể thực hiện theo sơ đồ khối sau:



Sơ đồ khối hệ thống PWM

Trong sơ đồ khối, tín hiệu điều chế được đưa đến khối so sánh điện áp cùng với tín hiệu phát ra từ bộ phát hàm RAMP.

3. Điều chế vị trí xung (PPM):

Với phương pháp điều chế vị trí xung thì các xung được điều chế có biên độ và độ rộng xung không thay đổi theo biên độ của tín hiệu điều chế.

Hình thức đơn giản của điều chế vị trí xung là quá trình điều chế độ rộng xung. Điều chế vị trí xung có ưu điểm là sử dụng ít năng lượng hơn điều chế độ rộng xung nhưng có nhược điểm là quá trình giải điều biến ở máy thu phức tạp hơn các dạng điều chế khác.

4. Điều chế mã xung:

Phương pháp điều chế mã xung được xem là phương pháp chính xác và hiệu quả nhất trong các phương pháp điều chế xung.

Trong điều chế mã xung mỗi mẫu biên độ của tín hiệu điều chế được biến đổi bằng số nhị phân –số nhị phân này được biểu thị bằng nhóm xung, sự hiện diện của một xung biểu thị bằng [1] và sự thiếu đi một xung biểu thị bằng mức [0]. Chỉ có thể biểu thị trên 16 biên độ khác nhau của biên độ tín hiệu (mã 4 bit),

vì vậy nó không được chính xác. Độ chính xác có thể được cải thiện bằng cách tăng số bit. Mỗi mã n bit có thể biểu thị được $2n$ mức riêng biệt của tín hiệu.

Trong phương pháp điều chế mã xung, tần số thử được quyết định bởi tín hiệu cao nhất trong quá trình xử lý, điều này cho thấy rằng nếu những mẫu thử được lấy ở mức lớn hơn 2 lần tần số tín hiệu thì tần số tín hiệu mẫu được phục hồi.

Tuy nhiên, trong thực tế thông thường mẫu thử ở mức độ nhỏ nhất khoảng 10 lần so với tín hiệu lớn nhất. Vì vậy, tần số càng cao thì thời gian lấy mẫu càng nhỏ (mức lấy mẫu càng nhiều) dẫn đến linh kiện chuyển mạch có tốc độ xử lý cao. Ngược lại, nếu sử dụng tần số lấy mẫu thấp thời gian lấy mẫu càng rộng, nhưng độ chính xác không cao. Thông thường người ta chỉ sử dụng khoảng 10 lần tín hiệu nhỏ nhất.

◆ **Kết luận:**

Điểm thuận lợi của phương pháp điều biến xung là mặc dù tín hiệu AM rất yếu, chúng hầu như mất hẳn trong nhiễu ồn xung quanh, nếu phương pháp điều chế PPM, PWM, PCM là tín hiệu điều chế bằng cách tách ra khỏi tiếng ồn. Với phương pháp như vậy, điều chế mã xung PCM sẽ cho kết quả tốt nhất, vì nó chỉ cần quyết định xung nào hiện diện, xung nào không hiện diện.

Các phương pháp điều chế xung như PPM, PWM, PAM phần nào cũng theo kiểu tương tự. Vì các dạng xung ra sau khi điều chế có sự thay đổi về biên độ, độ rộng xung, vị trí xung theo tín hiệu lấy mẫu. Đối với phương pháp biến đổi mã xung PCM thì dạng xung ra là dạng nhị phân chỉ có 2 mức [0] và [1].

Để mã hóa tín hiệu tương tự sang tín hiệu số, người ta chia trục thời gian ra những khoảng bằng nhau và trục biên độ ra $2n$ khoảng cho 1 bit, nếu số mức càng nhiều thì thời gian càng nhỏ, độ chính xác càng cao. Tại mỗi thời điểm lấy mẫu biên độ được đo, rồi lấy mức tương ứng với biên độ và chuyển đổi dạng nhị phân. Kết quả ở ngõ ra ta thu được một chuỗi xung (dạng nhị phân).

III. ĐIỀU KHIỂN TỪ XA DÙNG TIA HỒNG NGOẠI:

1. Khái niệm về tia hồng ngoại:

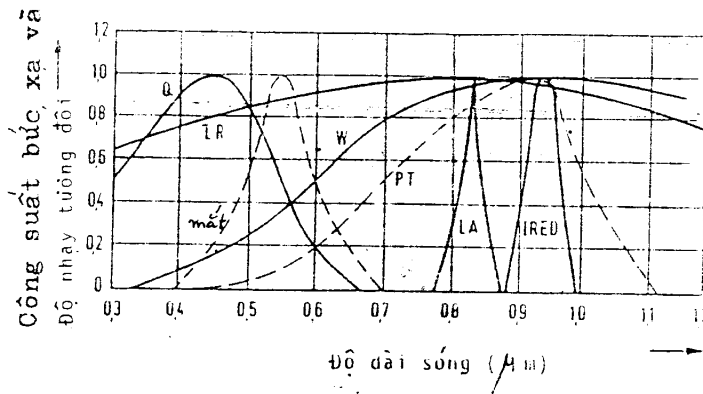
Ánh sáng hồng ngoại (tia hồng ngoại) là ánh sáng không thể nhìn thấy được bằng mắt thường, có bước sóng khoảng $0,8\mu\text{m}$ đến $0,9\mu\text{m}$, tia hồng ngoại có vận tốc truyền bằng vận tốc ánh sáng.

Tia hồng ngoại có thể truyền đi được nhiều kênh tín hiệu. Nó ứng dụng rộng rãi trong công nghiệp. Lượng thông tin có thể đạt được 3Mbit/s... Trong kỹ thuật truyền tin bằng sợi quang dẫn không cần các trạm khuếch đại giữa chừng, người ta có thể truyền một lúc 15000 điện thoại hay 12 kênh truyền hình qua một sợi tơ quang với đường kính $0,13\text{ mm}$ với khoảng cách 10Km đến 20 Km. Lượng thông tin được truyền đi với ánh sáng hồng ngoại lớn gấp nhiều lần so với sóng điện từ mà người ta vẫn dùng.

Tia hồng ngoại dễ bị hấp thụ, khả năng xuyên thấu kém. Trong điều khiển từ xa chùm tia hồng ngoại phát đi hẹp, có hướng do đó khi thu phải đúng hướng.

2. Nguồn phát sáng hồng ngoại và phổ của nó:

Các nguồn sáng nhân tạo thường chứa nhiều sóng hồng ngoại. Hình dưới cho ta quang phổ của các nguồn phát sáng này.



IRED :Diode hồng ngoại.

LA : Laser bán dẫn .

LR : Đèn huỳnh quang.

Q : Đèn thủy tinh.

W :Bóng đèn điện với dây tiem wolfram.

PT : Phototransistor.

Phổ của mắt người và phototransistor(PT) cũng được trình bày để so sánh. Đèn thủy ngân gần như không phát tia hồng ngoại. Phổ của đèn huỳnh quang bao gồm các đặc tính của các loại khác. Phổ của transistor khá rộng. Nó không nhạy trong vùng ánh sáng thấy được, nhưng nó cực đại ở đỉnh phổ của LED hồng ngoại.

Sóng hồng ngoại có những đặc tính quang học giống như ánh sáng (sự hội tụ qua thấu kính, tiêu cực...). Ánh sáng và sóng hồng ngoại khác nhau rất rõ trong sự xuyên suốt qua vật chất. Có những vật mắt ta thấy “phản chiếu sáng” nhưng đối với tia hồng ngoại nó là những vật “phản chiếu tối”. Có những vật ta thấy nó dưới một màu xám đục nhưng với ánh sáng hồng ngoại nó trở nên trong suốt. Điều này giải thích tại sao LED hồng ngoại có hiệu suất cao hơn so với LED cho màu xanh lá cây, màu đỏ... Vì rằng, vật liệu bán dẫn “trong suốt” đối với ánh sáng hồng ngoại, tia hồng ngoại không bị yếu đi khi nó phải vượt qua các lớp bán dẫn để đi ra ngoài.

Đời sống của LED hồng ngoại dài đến 100000 giờ (hơn 11 năm), LED hồng ngoại không phát sáng cho lợi điểm trong các thiết bị kiểm soát vì không gây sự chú ý.

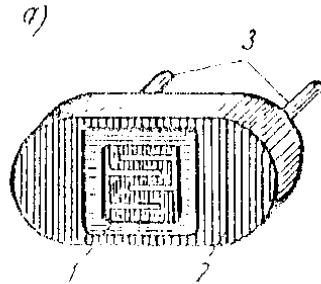
3. Linh kiện thu sóng hồng ngoại:

Người ta có thể dùng quang điện trở, phototransistor, photodiode để thu sóng hồng ngoại gần. Để thu sóng hồng ngoại trung bình và xa phát ra từ cơ thể con người, vật nóng ... Loại detector với vật liệu Lithiumtitanat hay tấm chất dẻo Polyvinylidene difluorid (PVDF). Cơ thể con người phát tia hồng ngoại với độ dài sóng từ 8ms đến 10 ms.

3.1 QUANG ĐIỆN TRỞ:

1. Cấu tạo:

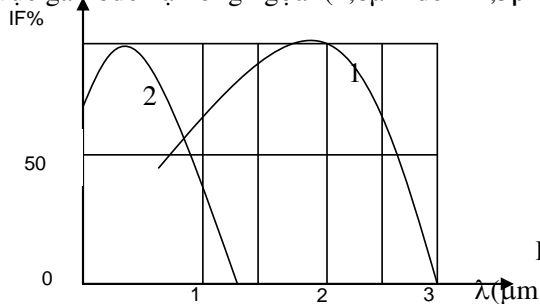
Kết cấu của một trong các loại quang điện trở được trình bày trong hình bên (1a).



Hình 1a

Trong vỏ chất dẻo có cửa sổ để ánh sáng chiếu qua, người ta đặt phim thủy tinh 2, trên đó có rải các điện cực hình lược. Khoảng cách giữa các điện cực chứa lớp bán dẫn. Các điện cực dẫn điện và được nối đến các chân cắm xuyên qua vỏ. Để bảo vệ lớp vỏ khỏi bị ẩm ướt, người ta phủ lên trên bề mặt nó một lớp sơn trong suốt. Tùy theo loại quang điện trở bề mặt làm việc của lớp biến thiên trong phạm vi từ 0,01 đến 0,04 cm².

Ta lựa chọn quang điện trở theo phổ bức xạ của vật chất. Những loại quang điện trở trong công nghiệp được chế tạo bằng Sulfite chì (ØCA) được sử dụng để chỉ thị nhiệt độ và tình trạng vật thể nung nóng ở nhiệt độ tương đối thấp (200⁰C ÷ 400⁰C). Do đặc tuyến phổ của chúng (đường 1 hình 1b) còn cực đại nằm trong khu vực gần bức xạ hồng ngoại (1,8μm đến 2,5μm).

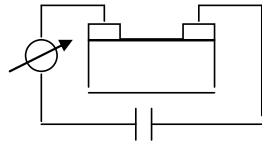


Hình 1b

Đặc tuyến phổ của quang điện trở Sulfite chì.

Đặc tuyến phổ của loại Sulfite bil muyết (ØC5) thể hiện ở đường 2 hình 1b gần như cùng dải bước sóng với loại Sulfite Catmi (ØCK) trong khu vực ánh sáng trông thấy:

2. Nguyên lý làm việc:



Sơ đồ nguyên lý

P Quá trình làm việc của mạch như sau:

Khi chưa chiếu sáng mặt quang điện trở, dòng điện qua nó và mạch ngoài nhỏ nhất gọi là dòng điện tối.

Khi chiếu sáng mặt quang điện trở với chiều dài bước sóng thích hợp, điện trở tinh thể bán dẫn giảm đáng kể. Hiện tượng này phụ thuộc vào chất bán dẫn được sử dụng, độ tạp chất, chiều dài bước sóng.

Giá trị điện trở phụ thuộc ánh sáng chiếu vào, có thể thay đổi từ $M\Omega$ đến Ω

3. Đặc tuyến:

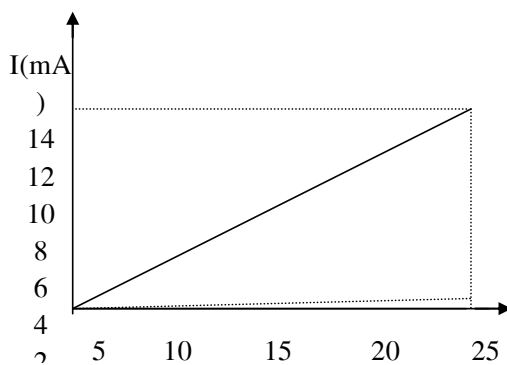
a. Đặc tuyến Volt- Ampere:

Đặc tuyến V-A tăng tuyến tính với dòng điện tối cũng như dòng điện sáng. Dòng điện tối khá lớn (xem đặc tuyến V-A).

Dòng điện sáng là dòng qua quang điện trở khi có ánh sáng chiếu vào.

Dòng điện tối là dòng qua quang điện trở khi chưa có ánh sáng chiếu vào.

Từ đặc tuyến V-A ta nhận thấy độ nhạy của quang điện trở phụ thuộc điện áp đặt vào nó. Vì thế, người ta thường sử dụng suất độ nhạy k_0 để đánh giá quang điện trở.



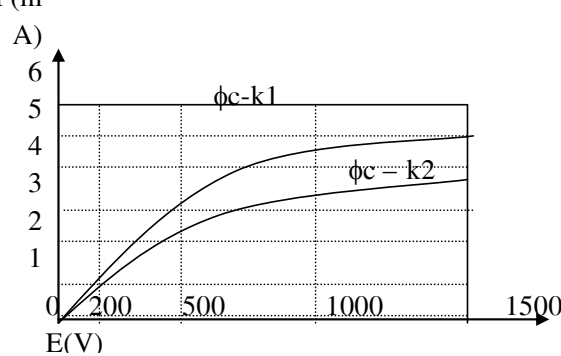
k_0 là dòng quang điện trên một đơn vị quang thông, đối với một Volt điện áp đặt vào. Suất độ nhạy của loại quang điện trở Sulfite chỉ nằm trong giới hạn từ

400 đến 500 $\mu\text{A}/\text{mV}$. Loại Sulfit bit muýt bằng 1000 $\mu\text{A}/\text{mV}$. Loại sulfit Catmi nằm trong giới hạn 2500 -3000 $\mu\text{A}/\text{mV}$.

Nhờ suất độ nhạy tích phân cao như vậy, cũng như có phổ bức xạ hồng ngoại rộng (phổ các bức xạ nhiệt) nên chúng được sử dụng phổ biến trong các bộ chỉ thị và bộ chuyển đổi nhiệt.

b. Đặc tuyến ánh sáng:

Quang điện trở có đặc tuyến ánh sáng không tuyến tính. Vì thế, chế độ điện của mạch sử dụng thường tính theo đồ thị điểm sáng và đặc tuyến V-A



c. Tiêu chuẩn lựa chọn điện áp nguồn cung cấp cho quang điện trở là phải đảm bảo:

Điện áp trên quang điện trở Sulfit chì khi làm việc trong thời gian dài thường giới hạn ở 15V, còn công suất vài chục W.

Độ nhạy tích phân đủ cao cũng như hạn chế công suất tỏa ra trong quang điện trở, vượt quá nó sẽ dẫn tới phản ứng không thuận nghịch.

Độ nhạy tích phân là cường độ dòng điện phát sinh khi một đơn vị quang thông chiếu vào (A/lm).

4. Ứng dụng:

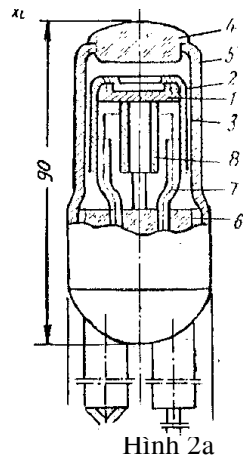
Dựa vào nguyên lý làm việc quang điện trở được ứng dụng vào nhiều lĩnh vực kỹ thuật sau:

- Phân tử phát hiện.
- Đo độ sáng trong quang phổ.
- Làm cảm biến trong rất nhiều hệ thống tự động hóa.
- Bảo vệ, báo động...

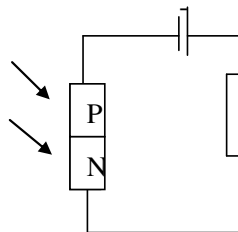
3.2 DIODE QUANG:

1. Cấu tạo:

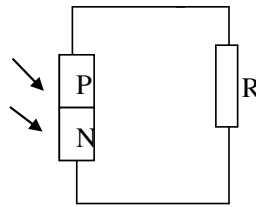
Diode quang thường được chế tạo bằng gecmani và silic. Hình 2a trình bày cấu tạo của diode quang chế tạo bằng silic ($\Phi, K-1$) dùng làm bộ chỉ thị tia lân cận bức xạ hồng ngoại.



2. Nguyên lý:



Hình 2b



Hình 2c

Diode quang có thể làm việc trong 2 chế độ:

- Chế độ biến đổi quang điện.
- Chế độ nguồn quang điện.

a. Nguyên lý trong chế độ biến đổi quang điện (hình 2b)

Lớp p được mắc vào cực âm của nguồn điện, lớp n mắc với cực dương, phân cực nghịch nên khi chưa chiếu sáng chỉ có dòng điện nhỏ bé chạy qua ứng với dòng điện ngược (còn gọi là dòng điện tối). Khi có quang thông dòng điện qua mối nối p-n tăng lên gọi là dòng điện sáng.

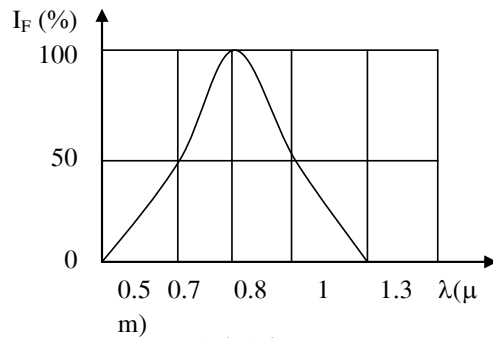
Dòng tổng trong mạch gồm có dòng “tối” và dòng “sáng”, càng chiếu lớp n gần tiếp thì dòng sáng càng lớn.

b. Nguyên lý làm việc của diode trong chế độ nguồn phát quang điện (pin mặt trời) (H2c)

Khi quang thông, các điện tích trên mối nối p-n được giải phóng tạo ra sức điện động trên 2 cực của diode, do đó, làm xuất hiện dòng điện chảy trong mạch.

Trị số sức điện động xuất hiện trong nguồn phát quang điện phụ thuộc vào loại nguồn phát và trị số của quang thông.

3. Vài thông số của diode quang và pin mặt trời:



Hình 2d

- Diode quang có thể làm việc ở 2 chế độ vừa nêu, khi dùng làm bộ biến đổi quang điện ta đưa vào nó một điện áp 20V, cực đại chọn lọc nằm trong giới hạn $0.8\mu\text{m} \div 0,85 \mu\text{m}$ (Hình 2d).

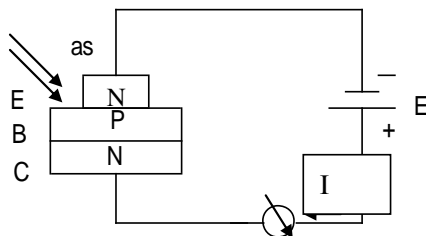
- Giới hạn độ nhạy của nó ở trên bước sóng $\lambda = 1,2\mu\text{m}$
- Độ nhạy tích phân $k = 4\mu\text{A/lm}$
- Đối với diode quang chế tạo bằng gecmani, độ nhạy này cao hơn 20 mA/lm.

4. Ứng dụng của diode quang:

- Đo ánh sáng.
- Cảm biến quang đo tốc độ.
- Dùng trong thiên văn theo dõi các ngôi sao đo khoảng cách bằng quang.
- Điều khiển tự động trong máy chụp hình.
- Diode quang Silic có thể làm việc ở $-50^{\circ}\text{C} \div +80^{\circ}\text{C}$.
- Diode quang gecmani có thể làm việc ở $-50^{\circ}\text{C} \div +40^{\circ}\text{C}$.

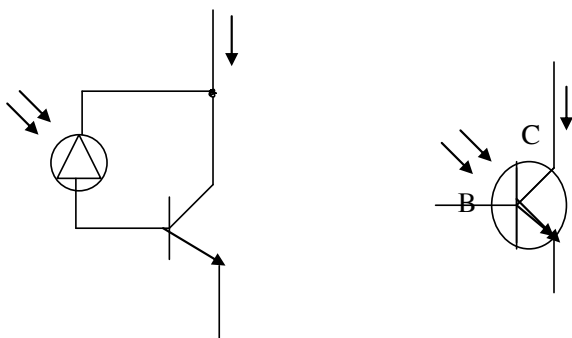
3.3 TRANSISTOR QUANG:

1. Cấu tạo:



Hình 3a

Hình 3a: trình bày sơ đồ nguyên lý của transistor quang. Ba lớp n-p-n tạo nên 2 tiếp giáp p-n. Một trong những lớp ngoài có kích thước nhỏ để quang thông có thể chiếu vào giữa lớp nền. Lớp nền này đủ mỏng để đưa lớp hấp thụ lượng tử quang đến gần tiếp giáp p-n.



Mạch tương đương

Ký hiệu

2. Nguyên lý:

Trong transistor quang chỉ có thể làm việc ở chế độ biến đổi quang điện (có điện áp ngoài đặt vào). Trị số điện áp này khoảng 3V đến 5V.

Xét hình 3a: Mối nối BC được phân cực ngược làm việc như một diode quang. Khi có quang thông chiếu vào nó tạo ra dòng điện dùng để làm tác động transistor, dẫn đến dòng I_c tăng lên nhiều lần so với dòng diode quang.

Dòng I_c được tính như sau:

$$I_c = (I_p + I_b)(h_{fe} + 1)$$

h_{fe} : độ lợi DC.

I_p : dòng quang điện khi có ánh sáng chiếu vào mối nối BC.

I_b : dòng cực B khi có phân cực ngoài.

Khi cực B được phân cực bên ngoài. Độ lợi bị thay đổi và trở kháng vào của transistor được tính:

$$Z_{in} = R_{in} + h_{fe}$$

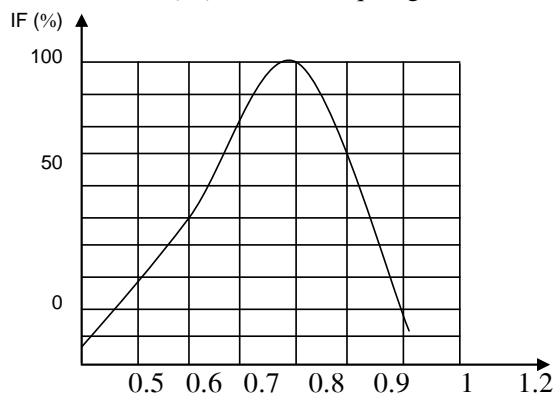
Dòng rò : $I_{ceo} = h_{fe} + I_{cbo}$

I_{cbo} : dòng rò cực BC

Độ lợi càng cao đáp ứng càng nhanh.

3. Đặc tuyến:

Sau đây giới thiệu một đồ thị định tính của quang transistor MRD 300.



Đặc tuyến phổ của transistor MRD 300.

I_F : Dòng khi có ánh sáng chiếu vào.

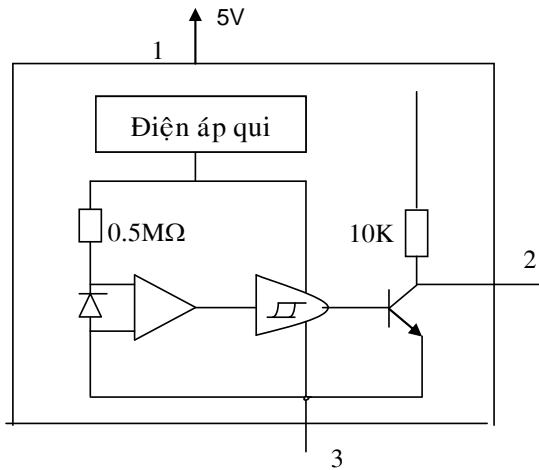
4. Ứng dụng:

Do transistor quang có độ nhạy lớn hơn diode quang, nên phạm vi ứng dụng của nó rộng rãi hơn.

Ứng dụng trong việc đóng ngắt mạch, điều khiển tự động trong công nghiệp... Trong những mạch điện cảm biến quang cần độ nhạy cao.

3.4 LED THU:

1.Cấu tạo:



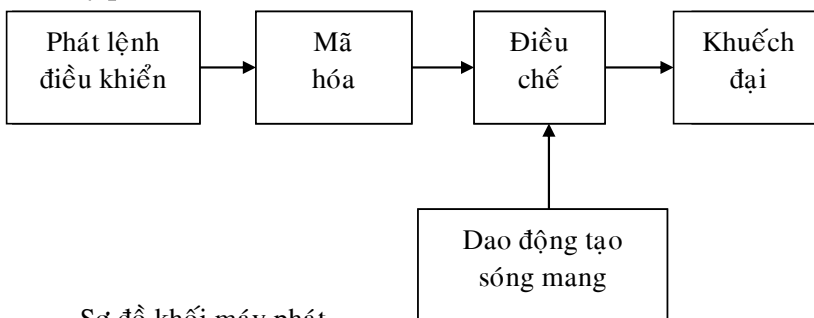
2.Nguyên lý:

Giả sử các điều kiện phân cực cho IC đã hoàn chỉnh, khi IC nhận tín hiệu điều khiển từ diode phát quang, mạch khuếch đại Op-Amp của IC sẽ biến đổi dòng điện thu được từ diode ra điện áp (điện áp này được khuếch đại). Tín hiệu điện áp được đưa đến Smith trigger để tạo xung vuông, xung này có nhiệm vụ kích transistor ngõ ra hoạt động, lúc đó ngõ ra tại chân số 2 của IC ở mức thấp, tín hiệu ngõ ra tác động ở mức 0, có thể được dùng để điều khiển gián tiếp một tải nào đó.

Khi ngăn ánh sáng chiếu vào thì ngược lại transistor không hoạt động dẫn đến chân số 2 lên mức cao.

IV. SƠ ĐỒ KHỐI HỆ THỐNG ĐIỀU KHIỂN TỪ XA DÙNG TIA HỒNG NGOẠI:

1. Máy phát:



Sơ đồ khối máy phát

Σ Giải thích sơ đồ khối máy phát:

Máy phát có nhiệm vụ tạo ra lệnh điều khiển, mã hóa và phát tín hiệu đến máy thu, lệnh truyền đi đã được điều chế.

9 Khối phát lệnh điều khiển:

khối này có nhiệm vụ tạo ra lệnh điều khiển từ nút nhấn (phím điều khiển). Khi một phím được ấn tức là một lệnh đã được tạo ra. Các nút ấn này có thể là một nút (ở mạch điều khiển đơn giản), hay một ma trận nút (ở mạch điều khiển chức năng). Ma trận phím được bố trí theo cột và hàng. Lệnh điều khiển được đưa đến bộ mã hóa dưới dạng các bit nhị phân tương ứng với từng phím điều khiển.

9 Khối mã hóa:

Để truyền các tín hiệu khác nhau đến máy thu mà chúng không lẫn lộn nhau, ta phải tiến hành mã hóa các tín hiệu (lệnh điều khiển). Khối mã hóa này có nhiệm vụ biến đổi các lệnh điều khiển thành các bit nhị phân, hiện tượng biến đổi này gọi là mã hóa. Có nhiều phương pháp mã hóa khác nhau:

- ; Điều chế biên độ xung.
- ; Điều chế vị trí xung.
- ; Điều chế độ rộng xung.
- ; Điều chế mã xung.

Trong kỹ thuật điều khiển từ xa dùng tia hồng ngoại, phương pháp điều chế mã xung thường được sử dụng nhiều hơn cả, vì phương pháp này tương đối đơn giản, dễ thực hiện.

9 Khối dao động tạo sóng mang:

Khối này có nhiệm vụ tạo ra sóng mang tần số ổn định, sóng mang này sẽ mang tín hiệu điều khiển khi truyền ra môi trường.

9 Khối điều chế:

Khối này có nhiệm vụ kết hợp tín hiệu điều khiển đã mã hóa sóng mang để đưa đến khối khuếch đại.

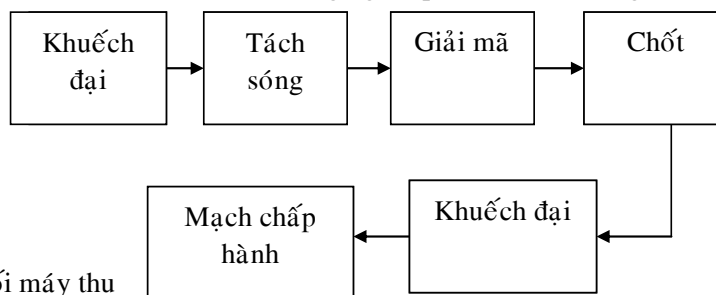
9 Khối khuếch đại:

Khuếch đại tín hiệu đủ lớn để LED phát hồng ngoại phát tín hiệu ra môi trường.

9 LED phát:

biến đổi tín hiệu điện thành tín hiệu hồng ngoại phát ra môi trường.

2. Máy thu:



Σ Giải thích sơ đồ khối máy thu:

Chức năng của máy thu là thu được tín hiệu điều khiển từ máy phát, loại bỏ sóng mang, giải mã tín hiệu điều khiển thành các lệnh riêng biệt, từ đó mỗi lệnh sẽ đưa đến khối chấp hành cụ thể.

9 LED thu :

Thu tín hiệu hồng ngoại do máy phát truyền tới và biến đổi thành tín hiệu điều khiển.

9 Khối khuếch đại:

Có nhiệm vụ khuếch đại tín hiệu điều khiển lớn lên từ từ, LED thu hồng ngoại để quá trình xử lý tín hiệu được dễ dàng.

9 Khối tách sóng mang :

Khối này có chức năng triệt tiêu sóng mang, chỉ giữ lại tín hiệu điều khiển như tín hiệu gửi đi từ máy phát.

9 Khối giải mã:

Nhiệm vụ của khối này là giải mã tín hiệu điều khiển thành các lệnh điều khiển dưới dạng các bit nhị phân hay các dạng khác để đưa đến khối chấp hành cụ thể. Do đó nhiệm vụ của khối này rất quan trọng.

9 Khối chốt:

Có nhiệm vụ giữ nguyên trạng thái tác động khi tín hiệu điều khiển không còn, điều này có nghĩa là khi phát lệnh điều khiển ta chỉ tác động vào phím ấn 1 lần, trạng thái mạch chỉ thay đổi khi ta chỉ tác động vào nút khác thực hiện điều khiển lệnh khác.

9 Khối khuếch đại:

Khuếch đại tín hiệu điều khiển đủ lớn để tác động được vào mạch chấp hành.

9 Khối chấp hành:

Có thể là role hay một linh kiện điều khiển nào đó, đây là khối cuối cùng tác động trực tiếp vào thiết bị thực hiện nhiệm vụ điều khiển mong muốn.

V. ĐIỀU KHIỂN TỪ XA DÙNG SÓNG VÔ TUYẾN:

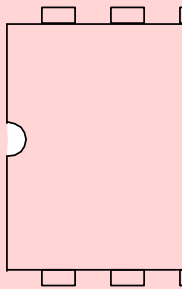
Σ Sơ lược về hệ thống thu phát vô tuyến:

Hệ thống vô tuyến là hệ thống truyền tín hiệu từ nơi này sang nơi khác bằng sóng điện từ. Tín hiệu thông tin được truyền đi từ nơi phát được chuyển thành tín hiệu điện. Sau đó được mã hóa để truyền đi; tại nơi thu, tín hiệu điện sẽ được giải mã, tái tạo lại thông tin ban đầu.

Việc điều chế tín hiệu điện trong hệ thống vô tuyến, truyền tín hiệu là quá trình đặt tín hiệu thông tin vào sóng mang có tần số cao hơn để truyền đi, tại máy thu tín hiệu sẽ loại bỏ thành phần sóng mang, chỉ nhận và xử lý tái tạo lại tín hiệu thông tin, đây là quá trình giải mã điều chế.

Σ Khái niệm về hệ thống điều khiển từ xa dùng sóng vô tuyến:

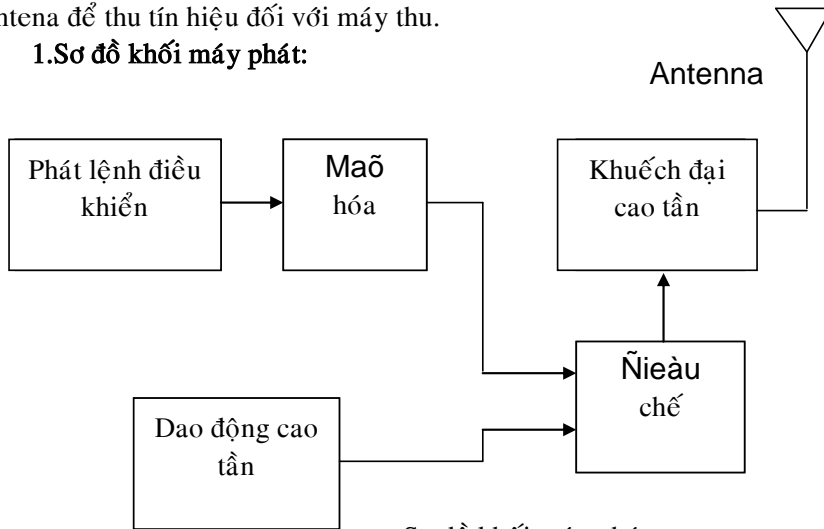
Hệ thống điều khiển từ xa dùng sóng vô tuyến bao gồm máy phát và máy thu.



Comment [LOVE1]:

Máy phát có nhiệm vụ phát ra lệnh điều khiển truyền ra môi trường dưới dạng sóng điện từ mang theo tín tức điều khiển. Máy thu thu tín tức từ môi trường, xử lý tín tức và đưa ra lệnh điều khiển đến mạch chấp hành. Đặc điểm của hệ thống này là phải dùng Antena để bức xạ tín hiệu đối với máy phát, dùng Antena để thu tín hiệu đối với máy thu.

1. Sơ đồ khối máy phát:



Σ Giải thích sơ đồ khối:

9 Khối phát lệnh điều khiển: Dùng các phím để phát lệnh điều khiển theo phương thức ma trận phím hay từng phím ấn riêng lẻ.

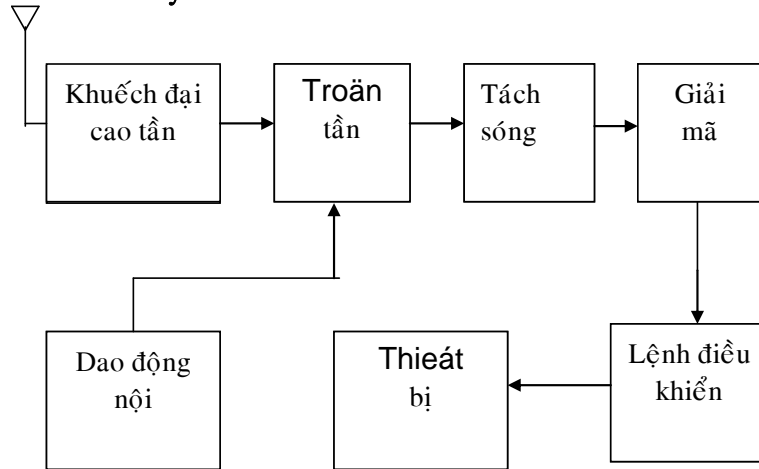
9 Khối mã hóa: Biến đổi sóng dao động điện được tạo ra từ bàn phím lệnh thành sóng điện có tần số đặc trưng cho lệnh điều khiển tương ứng.

9 Khối dao động cao tần: Tạo dao động bên trong máy phát, có nhiệm vụ làm sóng mang để chuyên chở tín hiệu điều khiển trong không gian.

9 Khối điều chế: Phối hợp 2 tín hiệu dao động lại với nhau theo các phương pháp khác nhau, tùy theo đặc điểm của hệ thống thu - phát như điều chế biên độ (AM), điều chế tần số (FM), điều chế pha (PM).

9 Khối khuếch đại cao tần: Khuếch đại biên độ tín hiệu nhằm tăng cường công suất bức xạ sóng điện từ.

2. Sơ đồ khối máy thu:



Sơ đồ khối máy thu

Σ Giải thích sơ đồ khối máy thu:

9 Khối khuếch đại cao tần: khuếch đại biên độ tín hiệu cao tần thu được từ Antena để bù lại năng lượng của sóng điện từ tiêu hao khi lan truyền trong môi trường.

9 Khối dao động nội: là dao động cao tần hình sin biến đổi năng lượng dao động một chiều thành xoay chiều có tần số yêu cầu. Khối dao động nội là dao động tự kích có tần số ổn định cao.

9 Khối trộn tần: biến đổi tín hiệu cao tần thành tín hiệu trung tần chung, với tần số này việc thiết kế mạch cũng như độ ổn định trở nên dễ dàng hơn. Khối trộn tần còn có nhiệm vụ khuếch đại biên độ tín hiệu trung tần chung.

9 Khối tách sóng: có nhiệm vụ triệt tiêu sóng mang cao tần, phục hồi lại tín hiệu điều khiển.

9 Khối giải mã: nhận biết tín hiệu vừa phát đi để phát ra lệnh tác động đúng thiết bị cần điều khiển.

9 Khối lệnh điều khiển: gồm các mạch động lực, đóng ngắt nguồn cho thiết bị, hay điều khiển chức năng thiết bị đã đặt trước.

Qua thực nghiệm cho thấy, để sóng điện từ có thể bức xạ và lan truyền trong môi trường thì tần số dao động điện thích hợp là lớn hơn 100 kHz. Ngoài ra vấn đề phối hợp trở kháng giữa các tần trong máy phát, giữa antena và tần công suất phát là rất quan trọng trong việc nâng cao khoảng cách phát sóng.

Vì Antena thu có đặc tính cộng hưởng với tần số phát nên kích thước antena có quan hệ chặt chẽ với bước sóng phát. Đối với antena Sut (whip anten) chiều dài của antena xấp xỉ với $\frac{1}{4}\lambda$, $\frac{1}{2}\lambda$, $\frac{3}{4}\lambda$, $\frac{3}{2}\lambda$, với λ là bước sóng máy phát.

Tầm thu-phát của hệ thống còn phụ thuộc vào địa hình, độ cao của antena và độ nhạy của thiết bị.

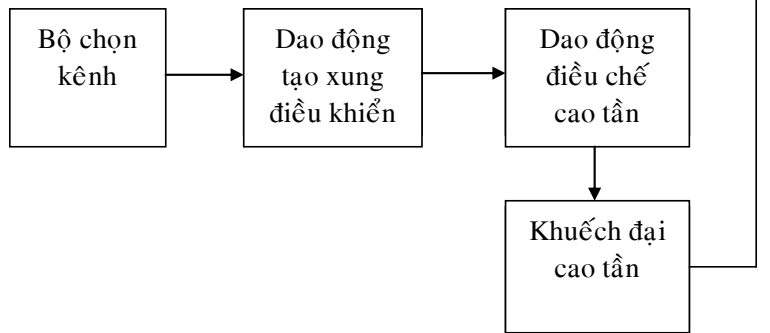
3. Phân kênh – điều khiển từ xa bằng vô tuyến nhiều chức năng:

ΣPhân kênh :

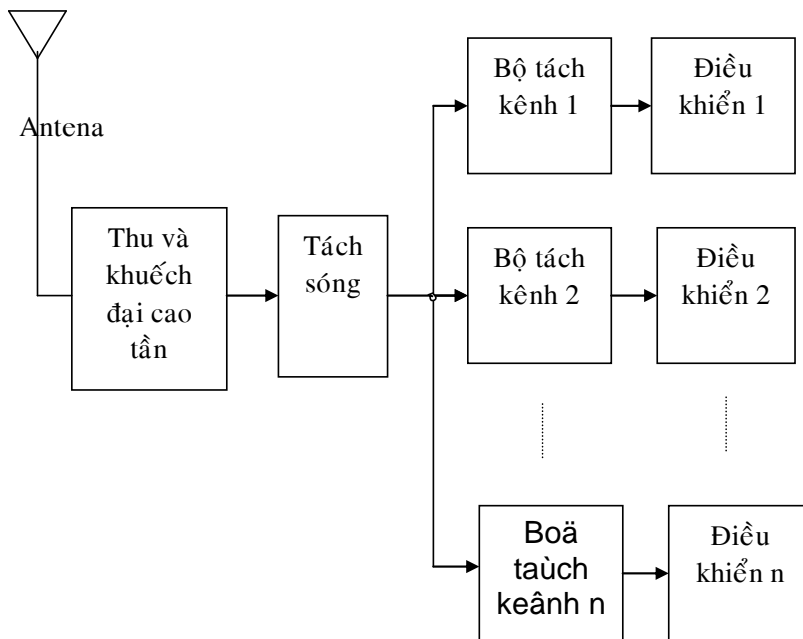
Để điều khiển nhiều chức năng của một thiết bị điều khiển từ xa, máy thu phải sử dụng ma trận phím, mỗi phím được điều chế với một tín hiệu riêng biệt (được mã hóa) để khi máy thu tái tạo lại tín hiệu và thực hiện việc điều khiển thiết bị đúng với chức năng của phím vừa phát đi. Quá trình đó gọi là quá trình phân kênh.

Trong điều khiển từ xa dùng sóng vô tuyến có nhiều kỹ thuật phân kênh như phân kênh theo biên độ ,phân kênh theo tần số, phân kênh theo thời gian... nhưng thường dùng nhất là phân kênh theo tần số.

Σ Điều khiển từ xa bằng vô tuyến nhiều chức năng:



SƠ ĐỒ MÁY PHÁT NHIỀU KÊNH



SƠ ĐỒ KHỐI MÁY THU NHIỀU KÊNH

VI. SO SÁNH PHƯƠNG PHÁP ĐIỀU KHIỂN TỪ XA DÙNG TIA HỒNG NGOẠI VÀ VỎ TUYẾN:

A. Ưu và khuyết điểm của từng phương pháp:

1. Phương pháp điều khiển từ xa dùng sóng vô tuyến:

a. Ưu điểm:

- Truyền đạt tín hiệu với khoảng cách xa.
- Không bị ảnh hưởng nhiều đối với vật cản.
- Tầm phát rộng nhiều hướng khác nhau nên có thể điều khiển cùng một lúc đối với thiết bị nhận kênh đồng thời.

b. Khuyết điểm:

- Khi phát hay thu đều cần có Anten.
- Làm cho không gian bị bảo hòa, gây nhiễu vô tuyến
- Hay bị ảnh hưởng nhiễu gây méo dạng hoặc sai tín hiệu nên không điều khiển được.
- Để tránh ảnh hưởng các tần số phát sóng chuyên nghiệp nên phải tuân theo qui định của bưu điện (theo tiêu chuẩn FCC phải phát sóng nằm trong dãy tần nghiệp dư). Do đó, vấn đề dồn kênh theo phương pháp phân đường thì tần số bị giới hạn vì dãy tần này rất hẹp, do vậy không thể nào điều khiển được nhiều kênh.
- Vô tuyến bị nhiễu nên hệ thống mã hóa phức tạp hơn.
- Tính khả thi thấp vì nhiễu linh kiện, tài liệu và thiết bị đo trong điều kiện người làm đề tài.

2. Phương pháp điều khiển từ xa dùng tia hồng ngoại:

a. Ưu điểm:

- Không dây dẫn.
- Led phát và thu nhỏ, gọn dễ thiết kế lắp đặt và có độ tin cậy cao.
- Áp dụng cấp thấp, công suất tiêu tán nhỏ.
- Điều khiển được nhiều thiết bị.
- Tính khả thi cao, linh kiện dễ tìm thấy và thi công dễ.

b. Khuyết điểm:

- Tầm xa bị hạn chế.
- Dòng điện cao tốc thời.
- Nhiễu hồng ngoại do các nguồn nhiệt xung quanh ta phát ra, nên gây ảnh hưởng và hạn chế tầm phát. Do đó chỉ dùng trong phòng, kho hoặc nơi có nhiệt độ môi trường ảnh hưởng thấp.
- Hạn chế khi bị vật cản nên không thể phát xa được.

B. PHÂN TÍCH ƯU KHUYẾT ĐIỂM:

1.Vấn đề tần số sóng mang:

Khi cần phát đi xa cần phải có sóng mang để truyền tin tức cần truyền. Với phương pháp vô tuyến sử dụng sóng mang tần số khá cao nên khó thi công. Mặt khác, phương pháp dùng sóng vô tuyến phải tuân theo qui định của bưu điện, còn phương pháp dùng tia hồng ngoại sử dụng tần số thấp dễ thi công, không cần khung cộng hưởng LC như sóng vô tuyến.

2.Vấn đề thu-phát:

Với phương pháp dùng sóng vô tuyến không gọn nhẹ, do phải dùng antena phát và thu gây bất tiện khi sử dụng và khoảng cách điều khiển lại phụ thuộc nhiều vào chiều dài của antena, điều kiện môi trường và địa hình. Ngoài ra còn phải lưu ý đến vấn đề phối hợp trở kháng giữa các antena thu và mạch khuếch đại công suất phát.

Với phương pháp điều khiển từ xa dùng tia hồng ngoại thì có nhiều ưu điểm hơn như gọn nhẹ, không cần đến antena thu-phát, kích thước LED hồng ngoại nhỏ nên dễ bố trí, giá thành linh kiện không cao lắm.

3.Vấn đề công suất phát:

Để nâng cao khoảng cách điều khiển thì phải nâng cao công suất phát, độ nhạy của thiết bị. Trong trường hợp điều khiển dùng sóng vô tuyến có nhược điểm là khuếch đại cộng hưởng nằm ở tần công suất gây nên cồng kềnh cho phần phát và công suất tiêu tán trên mạch lớn.

Với phương pháp điều khiển từ xa dùng tia hồng ngoại thì để tăng cường khoảng cách phát thì ta có thể tăng số lượng led phát hay phân cực cho các led chạy mạnh hơn phần tăng độ nhạy thì không đặt ra vì nó dễ ảnh hưởng từ bên ngoài.

4. Phạm vi ứng dụng:

Hồng ngoại được sử dụng nhiều để điều khiển thiết bị sinh hoạt trong gia đình, phạm vi làm việc hẹp, không sử dụng ngoài nắng. Khả năng điều khiển của sóng vô tuyến lớn hơn tia hồng ngoại.

5. Khả năng thực thi:

Những thiết bị đã có như IC SZ9148, SZ9149 (2248, 2249 tương đương) LED phát, đầu thu hồng ngoại. Những linh kiện của mạch thi công vô tuyến như các cuộn dây làm khung cộng hưởng khó tìm và không có thiết bị đo lường.

6. Kết luận- chọn phương án thi công:

Sau khi so sánh phân tích những thuận lợi và khó khăn cơ bản, em nhận thấy phương án thi công mạch điều khiển từ xa dùng tia hồng ngoại cũng được ứng dụng nhiều trong các thiết bị điện chẳng hạn như điều khiển đóng ngắt 1 tiếp điểm, 2 tiếp điểm,... Trong phạm vi đề tài này em quyết định dùng kỹ thuật điều khiển từ xa bằng tia hồng ngoại vào việc điều khiển tốc độ quạt bàn, hẹn giờ tắt quạt, cũng như điều khiển cho quạt chạy qua lại.

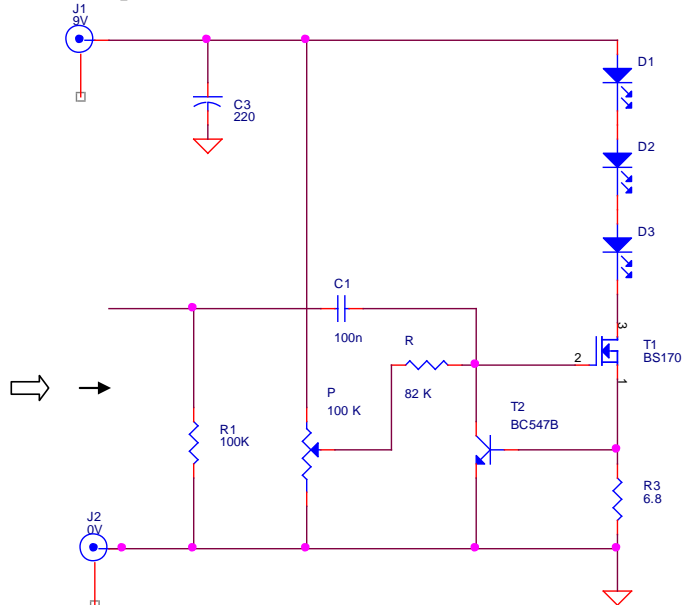
CHƯƠNG III

GIỚI THIỆU MỘT SỐ MẠCH ỨNG DỤNG

1. TAI NGHE HỒNG NGOẠI:

Khi sử dụng tai nghe radio casset, tivi... ta luôn có cảm giác vướng víu dây dẫn, không được tự do đi lại, rất bất tiện. Sau đây là mạch ứng dụng thu, phát hồng ngoại giúp cho ta vừa đi lại tự do trong phòng của mình vừa nghe nhạc, tin tức mà không ảnh hưởng tới người khác.

Σ Sơ đồ mạch phát:



Trong đó:

D1, D2, D3 : LD271

T1 : BS170

T2 : BS 547B

R1: 100kΩ, R2: 80kΩ, R3 = 6Ω 8

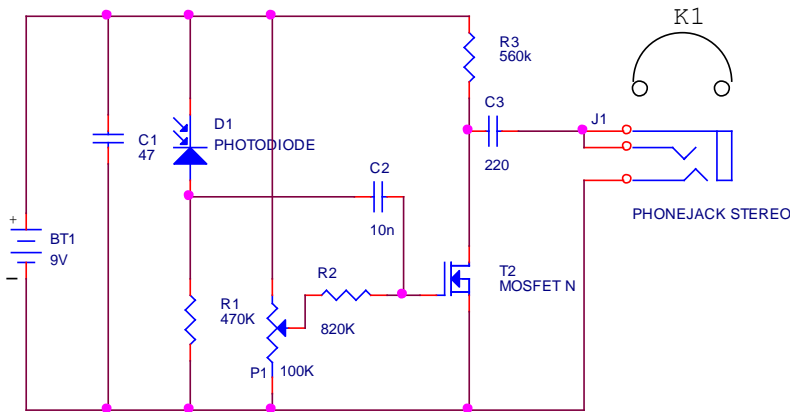
P1: Biến trở 100kΩ.

C1 = 100n, C2 = 220µ F, 16V.

⊕ Nguyên lý hoạt động của mạch:

Ba LED hồng ngoại được cấp điện với MOSFET T1. Dòng điện này có thể chỉnh được nhờ biến trở P1. Tín hiệu âm thanh đến C1 phần một chiều được giữ lại, phần xoay chiều đến cực ổn của T1 và làm biến điệu dòng điện qua các led hồng ngoại. Cường độ ánh sáng hồng ngoại phát đi do đó bị biến điệu (AM). T2 và R3 hạn chế dòng điện qua mosfet T1 làm hỏng LED khi ở cổng có điện thế quá lớn. Dòng điện bị hạn chế nhỏ hơn 100mA. Transistor BS170 có thể làm việc với dòng điện qua cực máng đến 500mA và có công suất tiêu tán 730mW, tụ C2 là tụ lọc nguồn:

Σ Sơ đồ mạch thu:



T Nguyên lý hoạt động:

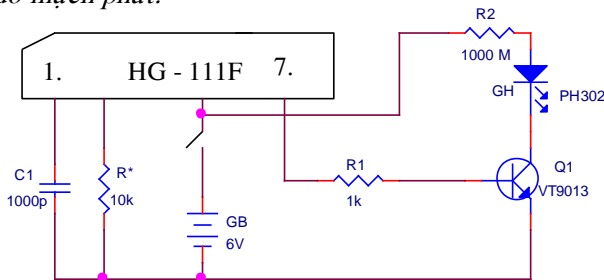
Trong mạch thu ta có thể dùng diode BPW41W hay BP140. Cả 2 diode đều được che chắn bởi một màng lọc ánh sáng. Với điện trở 560 Ω , ta có thể dùng ống nghe loại 600Ω , như thế T1 làm việc với tải 300Ω. P1 được chỉnh sao cho sự méo âm thanh bé nhất. R1 là điện trở hạn chế dòng cho LED.

Khi D1 nhận tín hiệu từ bộ phát, sau đó đưa đến tác động cực cổng của T2, tín hiệu được khuếch đại loại bỏ sóng mang tín hiệu âm tần lấy ra ở chân D của MOSFET T2 nối qua loa (K1)

2.. VÒI NƯỚC ĐIỀU KHIỂN TỪ XA BẰNG TIA HỒNG NGOẠI:

Thiết bị này cho phép ta khi thò tay vào vòi nước máy nước sẽ tự động chảy ra, vì khi cho tay vào ta sẽ chắn tia hồng ngoại, khi rút tay ra sau một thời gian ngắn vòi nước sẽ tự động ngưng. Thiết bị tự động này thích hợp với các khách sạn, bệnh viện và những nơi công cộng khác.

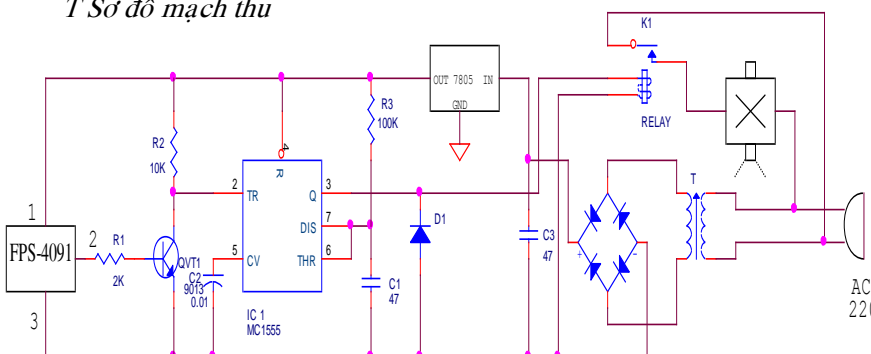
T Sơ đồ mạch phát:



T Nguyên lý hoạt động:

Sau khi đóng chuyển mạch S, linh kiện HG-11F chuyên dùng để phát hồng ngoại được cấp điện sẽ làm việc. Linh kiện này sẽ phối hợp với một số linh kiện khác bên ngoài có thể sinh ra một tín hiệu có tần số dao động 38kHz, qua kích transistor VT9013 hoạt động làm cho led phát tia hồng ngoại ra ngoài.

T Sơ đồ mạch thu



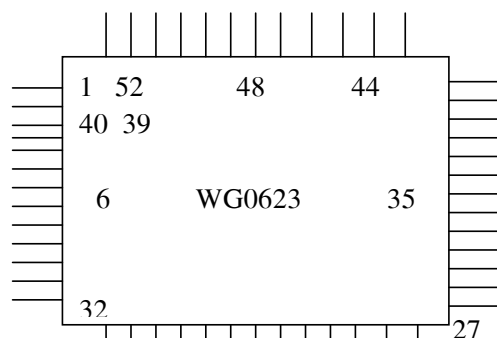
Σ Nguyên lý hoạt động :

Khi nhận tia hồng ngoại từ mạch phát LED hoạt động, điện áp rơi trên led nhỏ, không đủ phân cực cho transistor VT1, VT1 ở trạng thái ngắt. Lúc đó, chân số 2 của IC1 sẽ ở mức cao, đầu ra chân số 3 ở mức điện thấp, role k không hút, van điện từ DF đóng. Khi dùng tay che tia hồng ngoại phát ra từ GH, bóng thu FTS4091 không có tín hiệu, dòng vào Transistor lớn làm cho transistor dẫn bão hòa, điện thế chân số 2 của IC1 giảm xuống mức thấp, dẫn đến đầu ra chân số 3 lên mức điện cao, role K hút, tiếp điểm thường hở K1 nối thông nguồn điện cho van điện tử DF, vòi nước được mở. Sau khi rửa tay xong, vòi nước sẽ tự động ngắt.

3. MẠCH ĐIỆN IC ĐIỀU KHIỂN TỪ XA MỚI NHẤT WG0623A:

Hiện nay, thiết bị điện trong gia đình ngày càng nhiều, bộ phận điều khiển từ xa (remote) cũng ngày càng dùng phổ biến, con người cần có một bộ điều khiển từ xa vạn năng. Để giải quyết điều này có thể dùng vi xử lý tiên tiến của nước ngoài IC-WG0623A chế tạo thành một bộ điều khiển xa có thể thay thế cho mọi remote hiện có và nhờ đó điều khiển từ xa tất cả các thiết bị đang dùng trong gia đình.

Sơ đồ chân:



Số chân	Ký hiệu	Chức năng
1,9,37,51,52	NC	Chưa nối

2	FR	Đầu ra tín hiệu điều khiển xa
3	V ₀	Nguồn điện bên trong nối song song với chân số 4
4	V ₀₀	Nguồn điện
5	X _{IN}	Đầu vào mạch dao động nội
6	X _{OUT}	Đầu ra mạch dao động nội
8	RET	Đầu vào hệ thống phục vị
7,10,13,14,16,20,23,33,45, 46,47,48	GND	Nối đất
11	S ⁺	Chân nối bên trong, nối song song với chân 12
12	S ⁻	Chân nối bên trong, nối song song với chân 11
15	AMPI	Đầu vào khuếch đại thu
17		Đầu ra khuếch đại thu
18	VREG	Điện áp tham khảo đưa ra $\frac{1}{2} V_{00}$

Hiện các bộ điều khiển từ xa dùng IC sử dụng trong thiết bị điện gia đình đều có mã điều khiển từ xa cố định, và đối tượng điều khiển từ xa hình thành từng đôi có quan hệ với nhau. Nhưng đặc điểm lớn nhất của IC WG0623A là có khả năng học, nó có thể mô phỏng tất cả mã phát của LED điều khiển từ xa bằng tia hồng ngoại, vì thế có thể sử dụng thay các bộ điều khiển từ xa thông dụng.

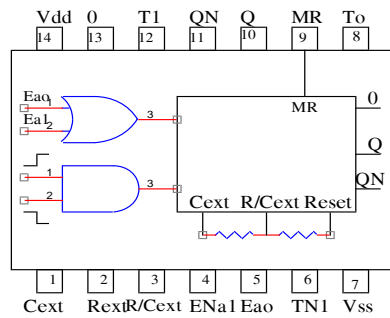
Bên trong của WG0623A chủ yếu do 3 bộ phận tạo thành: bộ phận phát mã, bộ phận thu, CPU và mạch đầu nối ngoại vi. Bộ phận phát mã thực hiện việc phát mã điều khiển từ xa; bộ phận thu thực hiện việc thu mã điều khiển từ xa khi học; CPU là trọng tâm của chip IC. Lúc phát mã, nó có nhiệm vụ cung cấp cho đầu ra của bộ phận phát mã những số liệu và tham số từ trong bộ phận nhớ; lúc thu, nó tiến hành phân tích với mã điều khiển từ xa đã thu được. Sau đó nó nhớ trong bộ nhớ tham số sóng mang và số liệu của mã điều khiển từ xa đã nhận được.

Hiện tại có thể dùng WG0623A chế tạo thành bộ điều khiển từ xa tiên tiến nhất. Bộ điều khiển từ xa này vừa thích hợp sử dụng bình thường trong gia đình cũng có thể bán kèm với các sản phẩm như: VCD, thiết bị âm hưởng, tivi...

4. Mạch điều khiển từ xa bằng tia hồng ngoại một nút nhấn:

Chúng ta có thể sử dụng một số linh kiện rời và IC 4047BE để tạo ra một bộ điều khiển từ xa một nút nhấn để đóng cắt các thiết bị trong gia đình. Tầm hoạt động của bộ thu phát này rất lớn, có thể đến 10 m.

Sơ đồ chân của IC 4047BE:



Chân 1 Cext: kết nối tụ bên ngoài.

- 2 Rext : kết nối điện trở bên ngoài.
- 3 R/C : chân kết nối chung giữa tụ và điện trở bên ngoài.
- 4 EAI : chân cho phép tín hiệu vào (tác động ở mức thấp).
- 5 EAO: chân cho phép tín hiệu vào (tác động ở mức cao).
- 6 T : chân kích vào từ cao xuống thấp.
- 7 V_{ss} : chân nối mass.
- 8 T₀ : chân kích vào từ thấp lên cao.
- 9 MR : Master Reset.
- 10 : ngõ ra (chân dao động ngõ ra).
- 11 : ngõ ra đảo.
- 12 : Reset.
- 13 : chân dao động .
- 14 V_{oc} : chân cấp nguồn nuôi.

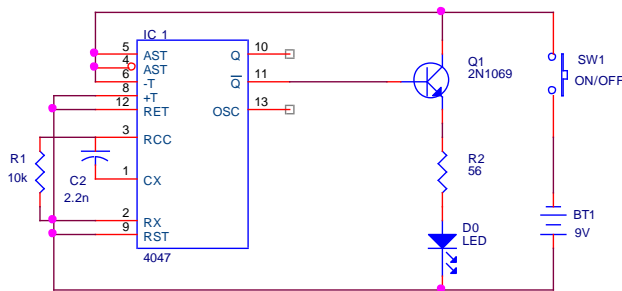
TSơ đồ mạch phát : Trong đó

C1= 100 μ F tụ lọc nguồn; C2 = 2,2nF

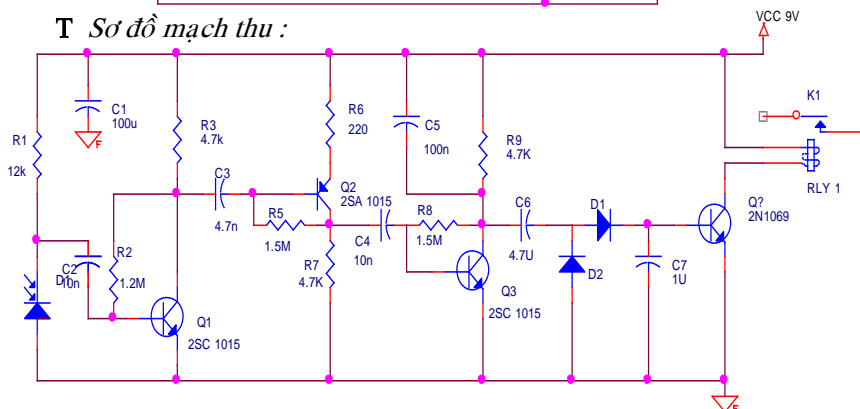
R1= 10k Ω ; Q1: 2SC1815; D1 :led

R2= 56 Ω

Mạch phát ra tia hồng ngoại có tần số khoảng 10kHz, xung ra dạng vuông, có dòng trung bình khoảng 50mA.



T Sơ đồ mạch thu :



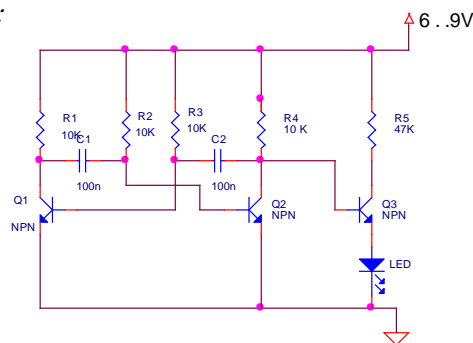
Trong đó :

R1 : 12K ;R2 : 1,2M ;R3: 4,7K ;R4 : 1K ;R5 : 1,5M
R6 : 220 ;R7 : 4,7K ;R8 : 1,5M ;R9 : 4,7K ;C1 : 100 F
C2 : 10 F ;C3 : 4,7 F ;C4 : 14 F ;C5 : 100 F ;C6 : 4,7 F ;C7 : 1 F
Q1,Q2,Q3,Q4 : 2SC1015

T Nguyên lý hoạt động:

Sau khi nhấn nút ON/OFF thì mạch phát hoạt động. Led hồng ngoại phát ra tia hồng ngoại. Ở mạch thu, led thu tiếp nhận rồi tự giải điều chế để lấy tín hiệu xung 10kHz đưa đến Q1, Q2, Q3 làm cho Q1 không hoạt động được, Q4 hoạt động làm cho rơle Y1 hút. Ngược lại không nhấn nút ON/OFF thì rơle Y1 không hút. Từ rơle Y1 ta có thể đưa đến điều khiển một thiết bị điện nào đó.

TSơ đồ phát:

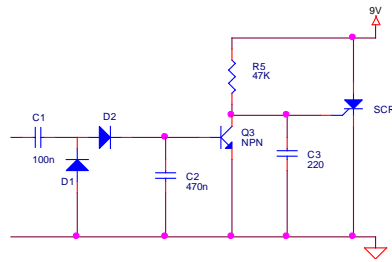


TNguyên lý hoạt động:

Sơ đồ nguyên lý máy phát tia hồng ngoại trên có bước sóng khoảng 850nm. LD1 là LED phát hồng ngoại. Bộ đa hài Q1, Q2 phát xung vuông có tần số khoảng 10kHz để kích Q3 hoạt động điều chế sóng hồng ngoại.

TSơ đồ mạch thu:

Tương tự như máy thu ở phần 4, ta chỉ thay đổi lại cách mắc ở phần Q4 như sau:



Khi có tín hiệu hồng ngoại Q4 dẫn bão hòa và SCR tắt.

Σ *Ứng dụng của mạch:*

K Báo động khi có kẻ gian.

Khi có kẻ gian đi qua khu vực làm che khuất tia hồng ngoại từ mạch phát chiếu đến mạch thu làm cho mạch thu mất tín hiệu, Q4 mất điện áp nên tắt, cổng G của SCR lúc này rất dương nên dẫn và cấp nguồn còi báo động.

K Rung chuông khi có khách đến:

Nếu hệ thống dùng báo chuông khi có khách đến thì có thể bỏ còi hú mắc SCR vào chuông.

K Đếm sản phẩm trong một dây chuyền sản xuất:

Khi cần đếm sản phẩm thì SCR được thay bằng Transistor C2335 (khóa nguồn) cho chuông 110V hay 220V hoặc H106 (khóa nguồn) cho chuông dùng pin. Cứ mỗi lần đồ vật chạy ngang tầm che khuất tia hồng ngoại là một lần báo chuông.

CHƯƠNG IV THIẾT KẾ MẠCH

A. IC LOGIC CMOS:

1. Đại cương :

CMOS được viết tắt từ Complementary-Metall-Oxide-Silicon. Đầu tiên CMOS được nghiên cứu để sử dụng trong kỹ thuật hàng không vũ trụ. Với các đặc tính như không bị phụ thuộc vào lưới điện, miễn nhiễu... Ngày nay CMOS được sử dụng rộng rãi trong lưới điện công nghiệp, điện tử, y khoa, kỹ thuật xe hơi và cả trong kỹ thuật máy tính điện tử.

- CMOS có các đặc tính quan trọng:
- Công suất tiêu tán bé: 0,25 nW per gate (static)
- Điện áp làm việc từ 3V đến 15V, max 18V.
- CMOS chống nhiễu tốt.
- Khoảng nhiệt độ làm việc:
Thương mại: -40°C đến 85°C
Quân sự : -55°C đến 125°C
- DC fan out > 50.

2. Điện áp:

CMOS có thể hoạt động từ 3V đến 5V. Tuy nhiên với điện áp nhỏ hơn 4,5V thời gian trễ sẽ gia tăng (vận tốc làm việc sẽ chậm lại), tổng trở ra cũng cao hơn và đồng thời tính chống nhiễu cũng giảm. Với những điện áp lớn hơn 15V cũng có những bất lợi.

- Công suất tiêu tán lúc CMOS hoạt động cũng tăng cao.
- Với những xung nhiễu từ nguồn vượt quá điện áp đánh thủng (20V), tạo ra hiệu ứng SCR-latch-up và làm hỏng IC nếu dòng không được hạn chế từ bên ngoài.

3. Thời gian trễ:

Điện áp càng cao thì CMOS hoạt động càng nhanh. Thời gian trễ gia tăng với nhiệt độ và tải điện dung.

4. Tính miễn nhiễu :

CMOS chống nhiễu rất tốt, thường 4,5% điện áp cấp từ 2,25V với điện áp 5V và 4,5V cho điện áp 10V. Thời gian trễ biến mất sau một chuỗi các cổng CMOS, sau đó một chuỗi các cổng TTL thì được khuếch đại. Vì tính chất đặc biệt này CMOS được dùng để thiết kế trong các mạch điện của các thiết bị công nghiệp phải hoạt động trong một môi trường đầy nhiễu và điện từ.

Với điện áp cấp 5V CMOS vẫn hoạt động bình thường với sự mất ổn định của điện áp cấp hay điện áp nhiễu đến 1V.

5. Giao tiếp với TTL:

Với điện áp 5V CMOS giao tiếp thẳng với TTL. Tổng trở về của CMOS rất lớn, TTL có thể tải vô số cổng CMOS mà không làm mất fan out ở trạng thái thấp.

6. Điện dung ngõ ra-vào:

Điện dung ngõ vào của CMOS = 1,5pF đến 5pF và điện dung ngõ ra bằng 3pF đến 7pF.

7. Những chú ý cần thiết khi thiết kế mạch với IC CMOS:

- Tất cả các chân ngõ vào không dùng nên nối với đất hay điện áp cấp.
- Những tín hiệu vào thay đổi mức logic quá chậm sẽ làm cho IC CMOS dao động và IC bị trigger nhiều lần. Điện áp cấp cho IC ổn áp kém và không sạch sẽ đưa đến trường hợp này vì điện áp ngưỡng vào của IC phụ thuộc vào điện áp cấp. Với các xung đồng bộ có thời gian lên chậm IC CMOS cũng thường hiểu sai.

- C CMOS cùng loại có đặc trưng kỹ thuật khác nhau.

- Dòng ra của CMOS loại B cho toàn dải nhiệt độ làm việc khoảng 0,36mA đủ để thúc một cổng LS-TTL.

B. CẤU TẠO VÀ CHỨC NĂNG CỦA IC:

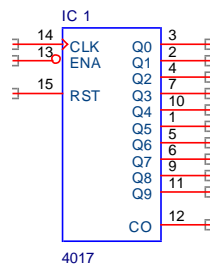
I. IC HEF 4017B:

Vi mạch 4017B là vi mạch loại CMOS nên mang các đặc điểm của họ CMOS. Ngoài ra, sự hoạt động của vi mạch còn phụ thuộc vào các tín hiệu vào nó.

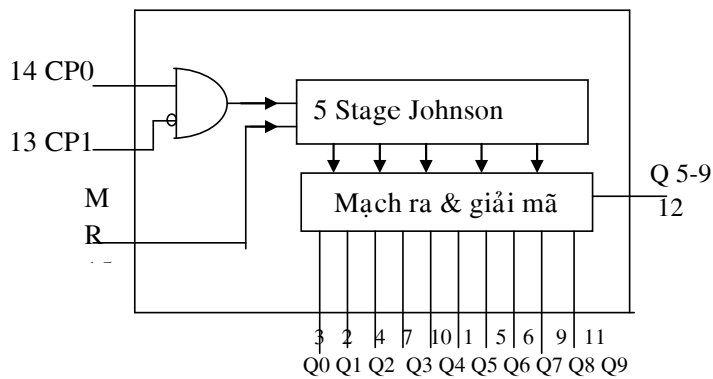
Nếu tín hiệu vào có điện áp không ổn định hay xung đồng hồ có thời gian lên chậm sẽ gây nên sự nẩy của vi mạch, làm tín hiệu ngõ ra không ổn định.

IC 4017B là vi mạch có mười đầu ra, các đầu ra này tuần tự chuyển lên mức cao [1] trong khi đầu ra khác ở mức thấp [0] theo xung nhịp CK, cấu trúc bên trong của vi mạch là bộ đếm vòng Johnson tự khởi động được.

H Sơ đồ chân của IC 4017B:



H Sơ đồ bên trong:



Trong đó:

CP₀ : xung đồng hồ vào(kích từ mức thấp lên mức cao).

CP₁ : xung đồng hồ vào (kích từ mức cao xuống mức thấp).

MR: Master reset.

Q₀ ÷ Q₉: các ngõ ra đã giải mã.

QN₅₋₉ :ngõ ra nhớ (chỉ tác động ở mức thấp).

Bảng trạng thái:

MR	CP ₀	CPN ₁	Operatoion
H	X	X	Q ₀ = Q ₅₋₉ = H ; Q ₁ ÷ Q ₉ = L
L	H		Count
L		L	Count
L	L	X	No change
L	X	H	No change
L	H		No change
L		L	No changeI

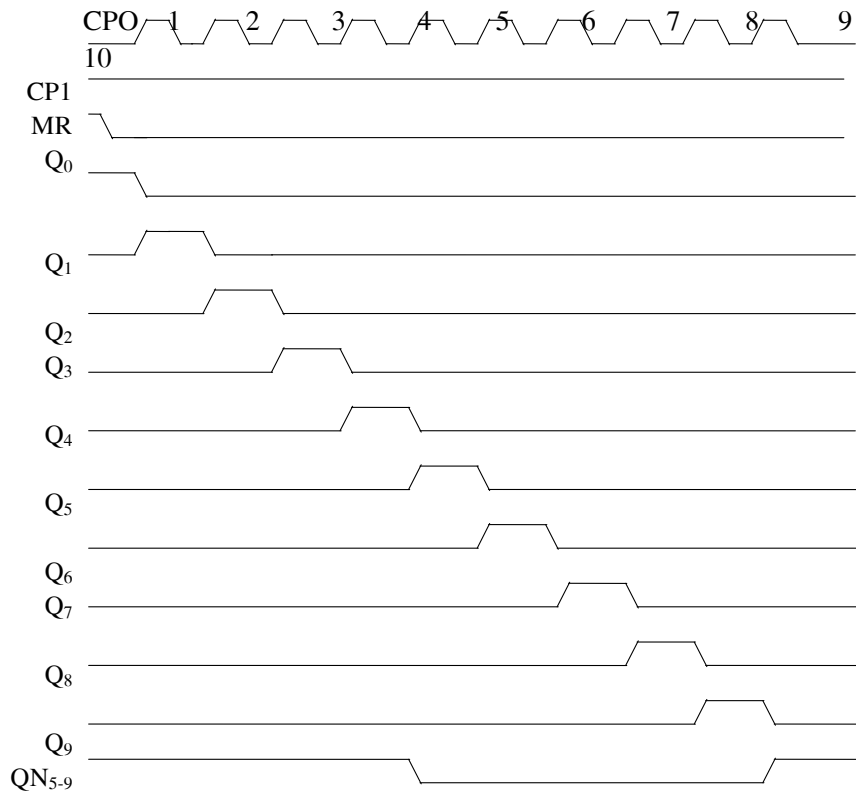
Comment [LOVE2]:

H : High stage (Mức cao).

L: Low stage (Mức thấp).

X: Bất chấp.

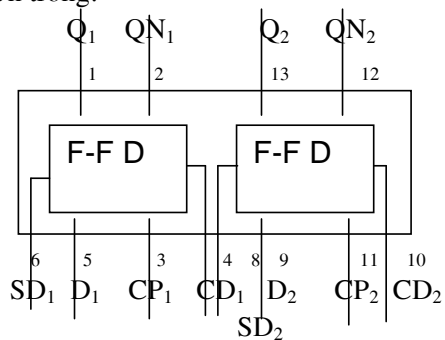
Giải đồ thời gian



II. IC HEF 4013:

Vi mạch 4013 chứa 2 Flip-Flop D, nó là một vi mạch đa năng, chúng có các chân đặt trực tiếp (S_0), xóa trực tiếp (C_D). Dữ liệu được chấp nhận C_p ở mức thấp và được chuyển đến ngõ ra khi có cạnh dương của xung đồng hồ. Khi 2 chân C_D và S_0 cùng ở mức cao bất chấp dữ liệu vào và xung đồng hồ như thế nào, cả 2 ngõ ra Q và QN đều ở mức cao. IC HEF có 14 chân.

HSơ đồ bên trong:



Trong đó:

D : Dữ liệu vào.

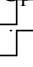
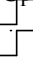
C_p : Xung đồng hồ vào.

S_D : Chân đặt.

C_D : Chân xóa.

H *Bảng trạng thái:*

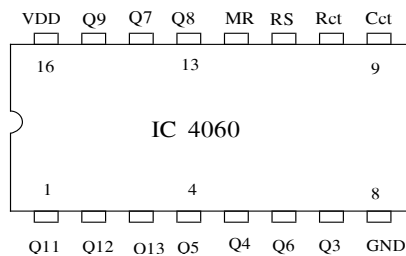
Ngõ vào				Ngõ ra	
S _D	C _D	C _P	D	Q	QN
H	L	X	X	H	L
L	H	X	X	L	H
H	H	X	X	H	H

Ngõ vào				Ngõ ra	
S _D	C _D	C _P	D	Q _{n+1}	QN _{n+1}
L	L		L	L	H
L	L		H	H	L

III. IC 4060:

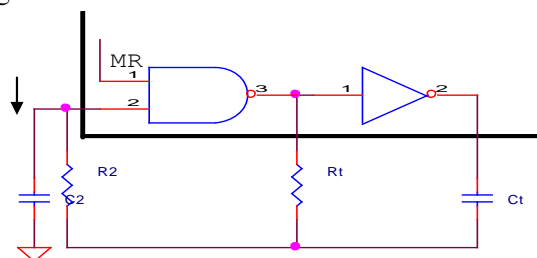
Vi mạch 4060 là bộ đếm, chia và dao động, có 14 tầng, bên trong mạch kết nối ba bộ dao động (R_S, C_{TC}, R_{TC}), có 10 ngõ ra (Q₃ ÷ Q₉, Q₁₁ ÷ Q₁₃). Mạch dao động có thể thiết lập bằng mạch dao động RC hoặc thạch anh. Mạch dao động này thay thế cho xung đồng hồ tại ngõ vào RS. Bộ đếm được reset khi chân 12(MR) ở mức cao. Có 16 chân.

H *Sơ đồ chân:*



Σ Thiết lập mạch dao động:

- Mạch dao động RC:



Công thức tiêu biểu để tính tần số dao động:

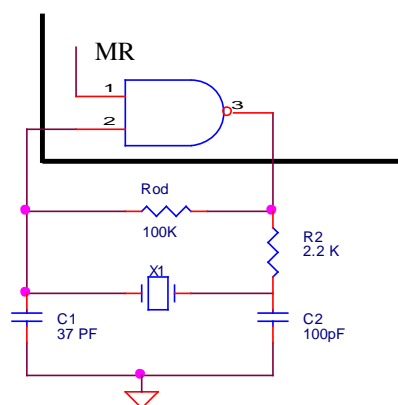
$$f_{osc} = 1 / (2,3 \times R_t \times C_t)$$

Tần số dao động được xác định bởi R_t, C_t , với $R_t < R_2$ và $R_2 R_2 \ll R_t R_t$. Chức năng của R_2 là giảm tối thiểu ảnh hưởng của áp xuyên qua diode bảo vệ tần số vào, C_2 là tụ lọc giá trị càng cao càng tốt. Để tần số dao động chính xác như mong muốn giá trị C_t phải lớn hơn C_2 , giá trị R_t phải lớn hơn giá trị điện trở mở của CMOS. Thông thường người ta sử dụng giá trị R_t và C_t là:

$$C_t \gg 100\text{pF}$$

$$10\text{k}\Omega \leq R_t \leq 1\text{M}\Omega$$

Ngoài ra chúng ta có thể sử dụng thạch anh:



R_t : Điện trở hạn dòng

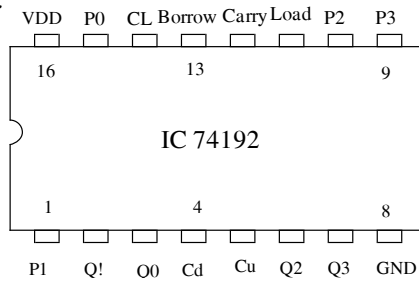
IV. IC 74192:

Vi mạch 74192 là bộ đếm BCD lập trình được, nó có khả năng đếm lên hoặc đếm xuống. Khi đầu vào tải (Load-11) được đặt ở mức thấp (L) thì số 4 bit bất kỳ ở các đầu vào D, C, B, A sẽ được tải và bộ đếm. Bộ đếm được xóa về mức thấp khi đầu vào Clear (chân 11) được đặt ở mức cao. Các đầu ra mượn (Borrow-chân 13) và nhớ (Carry-chân 12) khi chuyển xuống mức thấp sẽ chỉ tràn xuống dưới (under-flow) hoặc tràn lên trên (Over-flow). Vi mạch này có khả năng đếm theo số đặt trước.

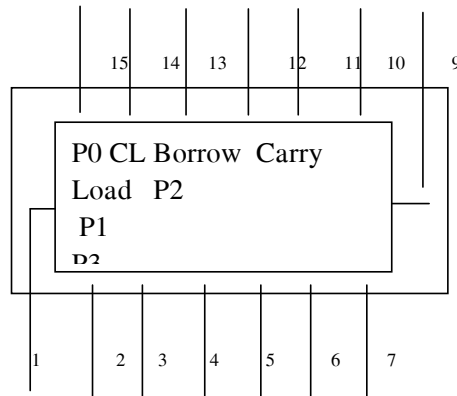
Vi mạch hoạt động đếm lên khi chân Count down (chân 4) ở mức cao, xung đồng hồ đưa vào chân Count up (chân 5), mạch đếm lên là đếm từ số đặt trước đến số lớn nhất 1001, chân tải load được tải vào chân carry và chân clear được nối với mass.

Vi mạch hoạt động đếm xuống khi chân Count up (5) ở mức cao, xung đồng hồ đưa vào chân Count down (4); mạch đếm xuống là đếm từ số đặt trước đến số thấp nhất 0000, chân tải được tải vào chân borrow(13). IC có 16 chân.

H Sơ đồ chân:



H Sơ đồ khối bên trong:



Count up : Đếm lên.

Count down : Đếm xuống.

Caarry :Chân nhớ.

Borrow :Chân mượn.

Clear : Chân xóa.

$P_0 \div P_3$: Chân đặt.

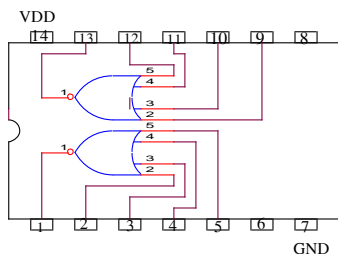
Q_A, Q_B, Q_C, Q_D : Các ngõ ra.

V. IC 4002B:

Vì mạch 4002B có chứa 2 cổng NOR, mỗi cổng có 4 ngõ vào và một ngõ ra.

Có 14 chân, vỏ nhựa kiểu cắm thẳng hàng.

H Sơ đồ chân và sơ đồ bên trong:



Bảng trạng thái:

Ngõ vào				Ngõ ra
D	C	B	A	Y
0	0	0	0	1
0	0	0	1	0
0	0	1	0	0
0	0	1	1	0
0	1	0	0	0
0	1	0	1	0
0	1	1	0	0
0	1	1	1	0
1	0	0	0	0
1	0	0	1	0
1	0	1	0	0
1	0	1	1	0
1	1	0	0	0
1	1	0	1	0
1	1	1	0	0
1	1	1	1	0

Từ bảng trạng thái ta thấy ngõ ra lên mức cao [1] khi tất cả các ngõ vào đều ở mức thấp [0].

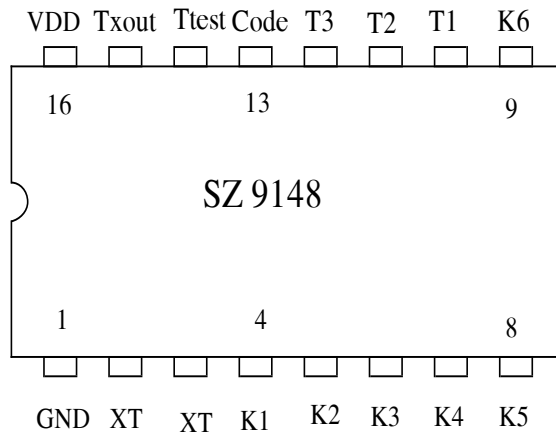
♥ *IC điều khiển từ xa bằng tia hồng ngoại:*

ICSZ 9418, SZ9149, SZ9150 là những IC thu phát trong hệ thống điều khiển từ xa bằng tia hồng ngoại. Trong đó SZ9148 là mạch điện IC phát xạ điều khiển có mã hóa kiểu ma trận. Nó và mạch điện IC SZ9149 phối hợp với nhau có thể hoàn thành bộ điều khiển xa có 10 chức năng; phối hợp với mạch điện IC SZ 9150 có thể hoàn thành bộ điều khiển xa có 18 chức năng, có hơn 75 lệnh có thể phát xạ, trong đó 63 lệnh là lệnh liên tục, có thể có nhiều tổ hợp phím; 12 lệnh không liên tục, chỉ có thể sử dụng phím đơn. Tổ hợp như vậy có thể dùng cho nhiều loại điều khiển xa cho các thiết bị điện.

VI. MẠCH ĐIỆN IC PHÁT Z9148:

Mạch điện IC SZ9148 sử dụng công nghệ CMOS qui mô lớn để chế tạo là một loại linh kiện phát xạ mã hóa tia hồng ngoại rất thông dụng, phạm vi điện áp nguồn điện là 2,2V~5,5V. Vì sử dụng công nghệ CMOS để chế tạo nên công suất tiêu hao cực thấp, dòng điện trạng thái tĩnh chỉ 10 μ A, nó có thể sử dụng nhiều tổ hợp phím, linh kiện bên ngoài rất ít, mã số của nó thích hợp với nhiều qui mô khác, chỉ cần nối ngoài linh kiện LC hoặc bộ dao động gồm là có thể gây ra dao động.

♥ Sơ đồ chân:



1. Chức năng của các chân dẫn:

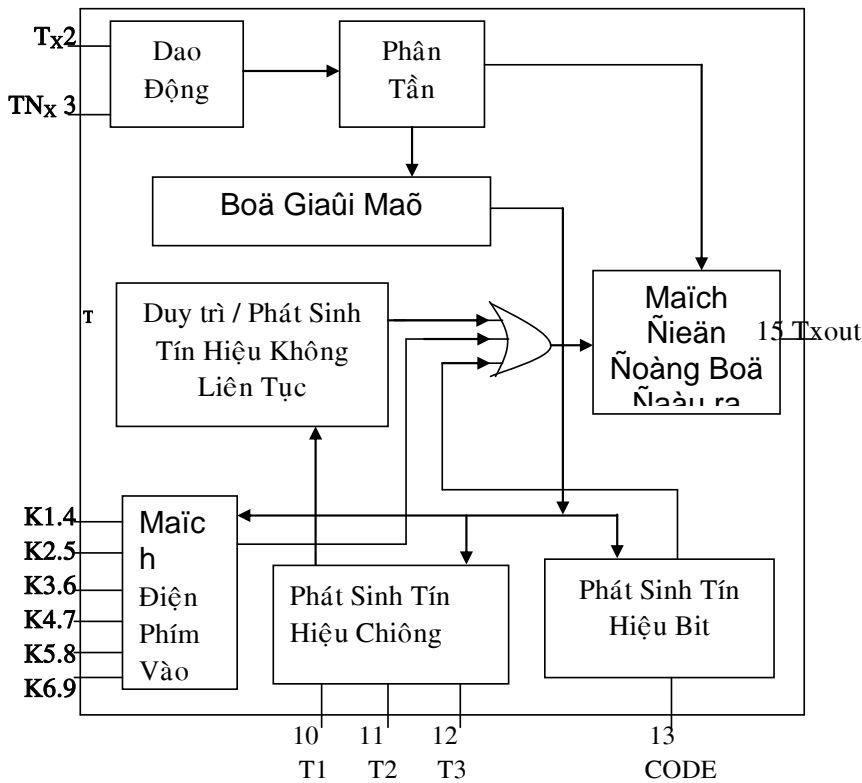
IC SZ9148 sử dụng 16 chân vỏ nhựa kiểu cắm thẳng hàng.

Chân 1: GND là đầu âm của dòng điện nối với đất.

Chân 2: XT là đầu vào của bộ phận dao động bên trong.

Chân 3: XTN là đầu ra của bộ phận dao động bên trong, bên trong nó không có điện trở phản hồi.

♥ Sơ đồ khối bên trong:



Chân 4 đến chân 9: (k_1 - k_6) là đoạn đầu vào tín hiệu của bàn phím kiểu ma trận.

Chân 10 đến chân 12: $T_1 - T_3$ kết hợp với các chân k_1 đến k_6 có thể tạo thành 18 phím.

Chân 13: (code) là đầu vào của mã số, dùng mã số để truyền tải và tiếp nhận.

Chân 14: (TCST) là đầu đo thử, bình thường khi sử dụng có thể bỏ trống

Chân 15: (T_{xout}) là đầu ra tín hiệu truyền tải tín hiệu 12 bit thành một chu kỳ, sử dụng sóng mang 38kHz để điều chế.

Chân 16: (V_{00}) là đầu dương của nguồn điện nối với điện áp một chiều 2,2-5,5 V, điện áp làm việc bình thường 3V.

Bên trong IC 9148 do bộ phân dao động, bộ phân tần, bộ giải mã, mạch điện đầu vào của bàn phím, bộ phận phát mã số...tạo thành. Sơ đồ khối logic bên trong của nó được trình bày như hình 2.

Σ Tham số chủ yếu của SZ9148:

Bảng 1 :

Mục Lục				Kí hiệu	Điều kiện đo thử	Nhỏ nhất	Điện hình	Lớn nhất	Đơn vị
Điện áp nguồn điện				V_{DD}	tất cả chức năng thao tác	2.2	-	5.0	V
Dòng điện làm việc				I_{DD}	phím thông không phụ tải	-	-	1.0	mA
Dòng điện trạng thái bão hòa				I_{DS}	phím mở không dao động	-	-	10	μA
Đầu vào	k14 k5 code	điện áp đầu vào	mức điện cao	V_{IH}	-	2.0	-	3.0	V
			mức điện thấp	V_{IL}	-	0	-	0.5	V
	k24 k6	dòng điện đầu vào	mức điện cao	I_{IH}	$V_{IH} = 3V$	20	30	60	μA
			mức điện thấp	I_{IL}	$V_{IL} = 0V$	-1.0	-	1.0	μA
	Code Test	dòng điện đầu vào	mức điện cao	I_{IH}	$V_{IH} = 3V$	-1.0	-	1.0	μA
			mức điện thấp	I_{IL}	$V_{IL} = 0V$	20	30	60	μA
Đầu ra	k14 k3	dòng điện đầu ra	mức điện cao	I_{OH}	$V_{OH} = 2V$	-	-	-500	μA
			mức điện thấp	I_{OL}	$V_{OL} = 3V$	-50	-	-	μA
	T_{XOU} T	dòng điện đầu ra	mức điện cao	I_{OH}	$V_{OH} = 2V$	-	-	-0.1	mA
			mức điện thấp	I_{OL}	$V_{OL} = 2V$	1.0	-	-	mA
điện trở phản hồi bộ dao động				R	-	-	500	-	$K\zeta$
Công suất dao động				f_{osc}	-	400	455	600	KHz

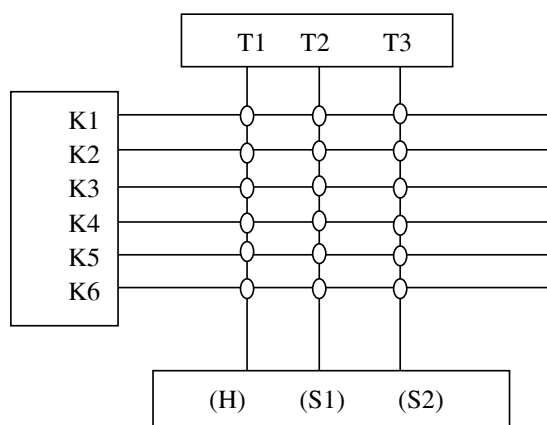
ΣTham số cực hạn của IC SZ9148:

Bảng 2:

Tham số	Ký hiệu	Giá trị cực hạn	Đơn vị
Điện áp nguồn điện	V_{00}	6.0	V
Đầu vào/ra điện áp	V_{IN}	$V_{SS}-3V \sim V_{DD}+3V$	V
Công suất tổn hao	P_D	200	MW
Nhiệt độ làm việc	T_{OPP}	-200~75	$^{\circ}C$
Nhiệt độ cất giữ	T_{Sfg}	-55 ~125	$^{\circ}C$
Dòng điện đầu ra (I_{out})	I_{OUT}	-5	mA

2. Nguyên lý hoạt động :

Trong IC SZ9148 có chứa bộ đảo pha CMOS là điện trở định thiên cùng nối bộ dao động bằng thạch anh hoặc mạch điện dao động cộng hưởng. Khi tần số của bộ phận dao động thiết kế xác định là 455kHz, thì tần số phát xạ sóng mang là 38 kHz. Chỉ khi có thao tác nhấn phím mới có thể tạo ra dao động, vì thế đảm bảo công suất của nó tiêu hao thấp. Nó có thể thông qua các chân k_1 đến k_6 và đầu ra thứ tự thời gian chân T_1 đến T_3 để tạo ra bàn phím 6x3 theo kiểu ma trận. Tại t_1 sáu phím được sắp xếp có thể tùy chọn để tạo thành 63 trạng thái tín hiệu liên tục đưa ra được trình bày ở hình 3:



Hình 3

Hai hàng phím ở T_2 và T_3 chỉ có thể sử dụng phím đơn, hơn nữa, mỗi khi ấn vào phím một lần chỉ có thể phát xạ một nhóm mạch xung điều khiển xa. Nếu như các phím ở cùng hàng đồng thời được ấn xuống thì thứ tự ưu tiên của nó là $K_1 > K_2 > K_3 > K_4 > K_5 > K_6$. Không có nhiều phím chức năng trên cùng một đường K, nếu như đồng thời nhấn phím thì thứ tự ưu tiên của nó là $T_1 > T_2 > T_3$.

Lệnh phát ra của nó do mã 12 bit tạo thành, trong đó $C_1 \sim C_3$ (code) là mã số người dùng, có thể dùng để xác định các mô thức khác nhau, tổ hợp C_1, C_2 phối hợp với mạch điện IC thu SZ9150; tổ hợp C_2, C_3 phối hợp với mạch điện IC thu SZ9149. Mỗi loại tổ hợp có 3 trạng thái đó là 01, 10, 11 mà không dùng trạng thái 00.

Lệnh phát ra 12 bit như ở bảng 3

C1 C2 C3	H S1 S2	D1 D2 D3 D4 D5 D6
Mã người dùng	Mã liên tục/không liên tục	Mã phím đầu vào

Các bit mã C_1, C_2, C_3 được thực hiện bằng việc nối hay không nối các chân T_1, T_2, T_3 với chân code bằng các diode. Nếu nối qua diode thì các C tương ứng trở thành [1] và ở [0] khi không được nối. H, S_1, S_2 là đại diện cho mã số phát xạ liên tục hoặc mã số phát xạ không liên tục. Nó đối ứng với các phím T_1, T_2, T_3 . D_1 đến D_6 là mã số của số liệu phát ra. Phím của nó và sự đối ứng mã quan hệ với nhau như bảng 4 s

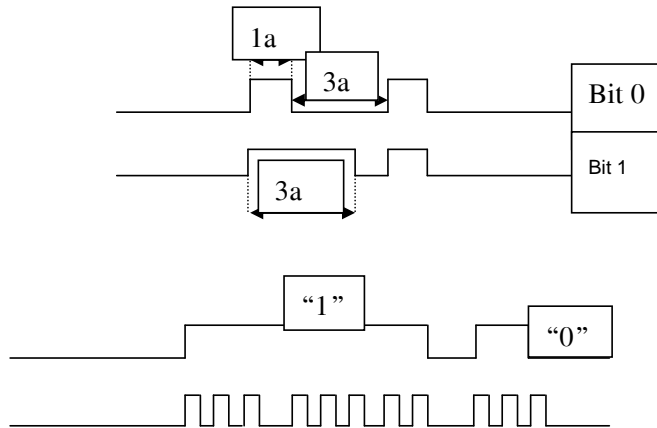
Bảng 4 :

Phím	Số liệu									Đầu ra	
	Số	H	S1	S2	D1	D2	D3	D4	D5		D6
1	1	0	0	1	0	0	0	0	0	0	Liên tục
2	1	0	0	0	1	0	0	0	0	0	Liên tục
3	1	0	0	0	0	1	0	0	0	0	Liên tục
4	1	0	0	0	0	0	1	0	0	0	Liên tục
5	1	0	0	0	0	0	0	1	0	0	Liên tục
6	1	0	0	0	0	0	0	0	1	0	Liên tục
7	0	1	0	1	0	0	0	0	0	0	Không liên tục
8	0	1	0	0	1	0	0	0	0	0	Không liên tục
9	0	1	0	0	0	1	0	0	0	0	Không liên tục
10	0	1	0	0	0	0	1	0	0	0	Không liên tục
11	0	1	0	0	0	0	0	1	0	0	Không liên tục
12	0	1	0	0	0	0	0	0	1	0	Không liên tục
13	0	0	1	1	0	0	0	0	0	0	Không liên tục
14	0	0	1	0	1	0	0	0	0	0	Không liên tục
15	0	0	1	0	0	1	0	0	0	0	Không liên tục
16	0	0	1	0	0	0	1	0	0	0	Không liên tục
17	0	0	1	0	0	0	0	1	0	0	Không liên tục
18	0	0	1	0	0	0	0	0	1	0	Không liên tục

Λ Dạng xung phát xạ ra:

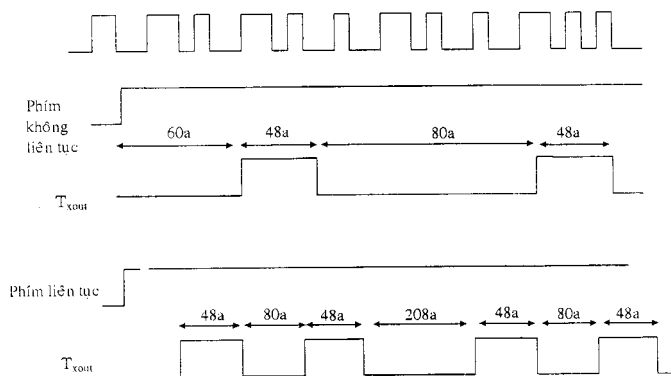
Khi tỉ lệ chiếm trống của mạch xung dương hình sóng do mạch điện SZ9148 phát ra là $\frac{1}{4}$ đại diện là [0] khi tỉ lệ chiếm trống của mạch xung dương là $\frac{4}{3}$, đại diện cho [1]. Bất luận là [0] hay [1] khi chúng được phát ra mạch xung dương được điều chế trên sóng mang 38kHz, tỉ lệ chiếm trống của sóng mang là $\frac{1}{3}$, như vậy có lợi cho việc giảm công suất tiêu hao.

Được minh họa bởi hình 4:



Hình 4

Việc phát ra của mỗi một chu kỳ theo thứ tự nối tiếp $C_1, C_2, C_3, H, S_1, S_2, D_1, D_2, D_3, D_4, D_5, D_6$ có tổng chiều dài được đo $48a$, trong đó $a = \frac{1}{4}$ chu kỳ một mã. Phương pháp tính của a là: $a = (1/f_{osc}) 192s$. Khi ấn phím không liên tục, đầu ra mã chỉ phát ra 2 chu kỳ, khi ấn phím liên tục, đầu ra mã sẽ phát ra liên tục, giữa 2 nhóm dừng lại $280s$ như hình 5a, 5b, 5c trình bày.

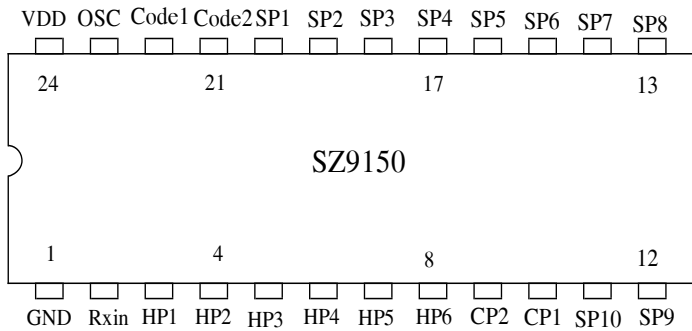
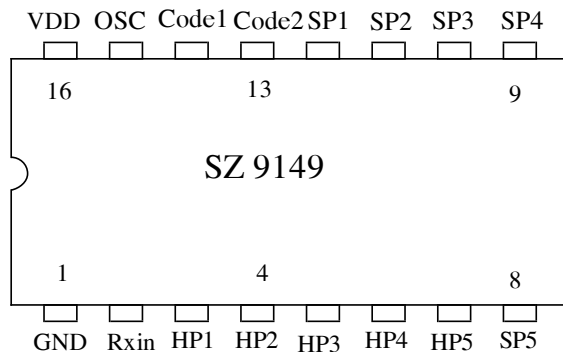


Hình 5

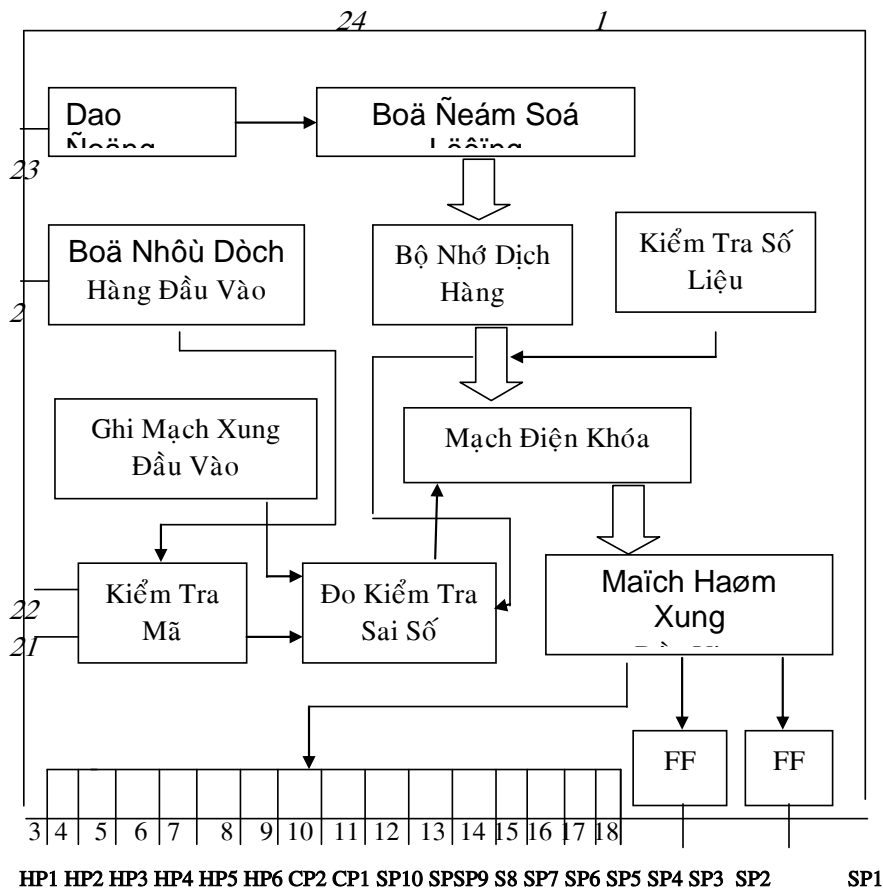
VII. MẠCH IC THU SZ9149 VÀ SZ9150:

Hai IC này cũng được chế tạo bằng công nghệ CMOS, chúng đi cặp với IC phát SZ9148 để tạo thành một bộ IC thu-phát trong điều khiển xa bằng tia hồng ngoại.

Σ Sơ đồ chân:



Σ Sơ đồ khối bên trong IC thu SZ9150:



1. Chức năng các chân:

IC SZ9149 có 16 chân, IC SZ9150 có 24 chân. Cả hai đều có vỏ nhựa kiểu cắm thẳng hai hàng, hình dạng bên ngoài của nó và chân dẫn được sắp xếp như hình 6.

- Chân 1: (GND) là đầu âm của dòng điện nối đất.
- Chân 2: (R_{xin}) là đoạn đầu vào của tín hiệu thu; tín hiệu sau khi được lọc bỏ sóng mang.
- Chân 3 đến 8 :HP1 ~HP6 (HP1~HP5) là đầu ra tín hiệu liên tục.
- Chân 9, 10: (CP1, CP2) là đầu ra tín hiệu chu kỳ, tín hiệu thu của đầu vào tương đương một lần, đầu ra của nó sẽ lật một lần.
- Chân 11 đến 20: SP10 ~SP1 (SP1~SP5) là đầu ra tín hiệu không liên tục, tín hiệu tiếp nhận của đầu vào tương ứng một lần, mức điện cao của đầu ra duy trì khoảng 107ms.

- Chân 21, 22: (code 2, code 1) là đầu so sánh mã truyền đạt tương đối chính xác, mã số thu được và mã số định trước của mạch điện này phải hoàn toàn giống nhau mới có thể thu được.

- Chân 23: (OSC) là đầu vào dao động. Điện trở ghép song song đến đất và tụ điện của đầu này gây ra dao động.

- Chân 24: (V_{DD}) là đầu dương của dòng điện, thường mắc điện áp khoảng 4,5V~5,5V. Mạch điện bên trong của IC thu do bộ phận dao động, bộ đếm số cộng, bộ nhớ dịch hàng đầu vào, bộ phận kiểm tra số liệu, bộ phận kiểm tra mã, mạch đếm mạch xung đầu vào, mạch điện khóa cố định, mạch điện kiểm tra độ sai sót, bộ phận đếm đầu vào... tạo thành. Sơ đồ khối logic của mạch điện bên trong như hình 7.

Σ Tham số cực hạn của IC thu:

Bảng 6

Tham số	Ký hiệu	Giá trị cực hạn	Đơn vị
Điện áp nguồn điện	V_{DD}	6	V
Điện áp vào/ra	V_{IN}/V_{OUT}	$V_{SS} - 0.3 \sim V_{DD} + 0.3$	V
Công suất tổn hao	P_D	200	mW
Nhiệt độ làm việc	T_{OPR}	-20 ~ 75	°C
Nhiệt độ cất giữ	T_{STG}	-55 ~ 125	°C

Σ Tham số chủ yếu của IC thu:

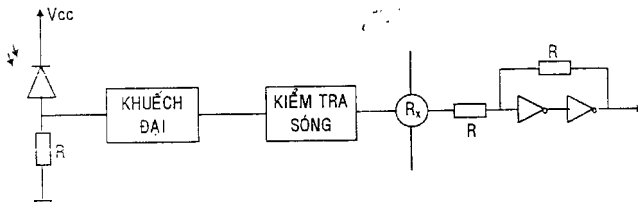
Bảng 5:

Tham số	Ký hiệu	Điều kiện đo thử	Nhỏ nhất	Điện hình	Lớn nhất	Đơn vị
Điện áp nguồn	V_{DD}	$T_a = -20 \sim 75^\circ\text{C}$	4.5	-	5.5	V
Dòng điện làm việc	I_{DD}	Đầu ra không phụ tải	-	-	1.0	MA
Tần số dao động	F_{OSC}	$T_a = -20 \sim 75^\circ\text{C}, V_{DD} 4.5 \sim 5.5$	27	-	57	KHz
Tần số sử dụng chuẩn	S_{OSC}	-	-	38	-	KHz
Biến áp của tần số theo điện áp	Δf_{osc}	$V_{DD} 4.5 \sim 5.5$	-5	-	5	%
Biến áp của tần số theo nhiệt độ	$\Delta T f_{osc}$	$T_a = -30 \sim 75^\circ\text{C}$	-5	-	5	%
Dòng điện	Mức điện cao I_{OH}	Đo tất cả đầu ra, $V_{oh} = 4\text{v}$	-	-	-1.0	MA

đầu ra	Mức điện thấp	I_{OL}	Đo tất cả đầu ra, $V_{ol}=4V$	1.0	-	-	MA
Dòng điện đầu vào	Mức điện cao	I_{IH}	Đầu Code, $V_{IH}=5V$	-1.0	-	1.0	μA
Điện trở kéo trên		R_{UP}	Đầu code	10	20	40	K Ω
Điện áp ngưỡng của mạch điện đầu vào		V_{IN}	Đầu R_{XIN}	2.0	2.5	3.0	V
Độ rộng của dải		V_{hys}	R_{XIN}	-	0.8	-	V

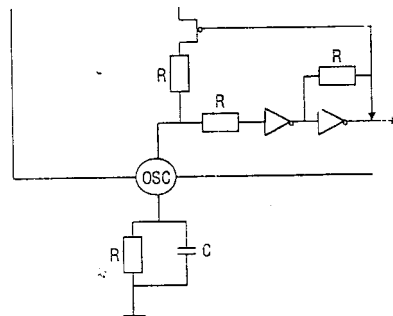
2. Nguyên lý hoạt động:

Đầu vào của tín hiệu tiếp nhận của mạch IC này do đầu vào linh kiện quang điện đảm nhận, sau khi qua khuếch đại, tách sóng để loại trừ sóng mang 38kHz, sau đó đưa vào đầu vào mạch điện IC, đầu tiên tiến hành chỉnh hình đối với tín hiệu đầu vào, sau đó lại làm các xử lý khác. Sơ đồ khối về nguyên lý hoạt động mạch điện đầu vào của nó như hình 8.



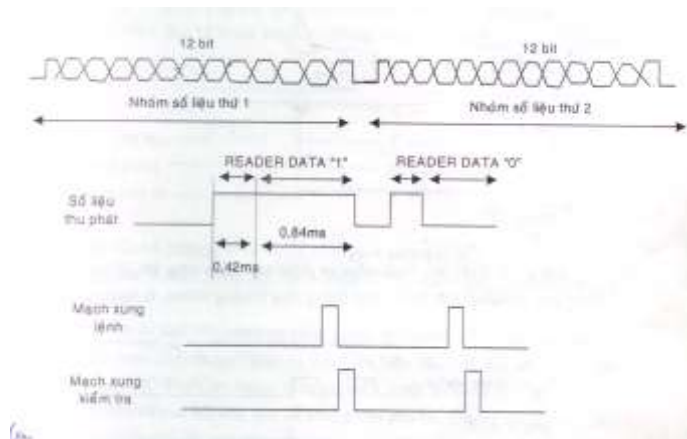
Hình 8

Thời gian đo kiểm tra tín hiệu tiếp nhận của mạch điện này và đồng hồ báo giờ hoạt động bên trong đều do mạch điện dao động đảm nhận, lúc dùng chỉ cần linh kiện RC mắc song song đến đất tại đầu dao động OSC của mạch điện



SZ9149 và SZ9150 là được, như hình 9 trình bày.

Hình 9



Hình 10

Từ nguyên lý của SZ9148 có thể biết, mỗi nhóm số liệu của tín hiệu phát ra là 12 bit, mỗi lần phát ra 2 nhóm số, khi kiểm tra tín hiệu nhận được, đầu tiên đem tín hiệu thu của nhóm 1 gởi vào trong bộ nhớ dịch hàng 12 bit, sau đó tiến hành so sánh từng số của số liệu nhóm 2 và nhóm 1 nhận được, nếu như giống nhau thì đầu ra đối ứng pha sẽ từ mức điện thấp sẽ tăng lên mức điện cao; nếu như khác nhau thì gây ra tín hiệu sai sót lập tức làm cho hệ thống trở về trạng thái ban đầu. Số liệu nhận được của nó so sánh như trong hình 10 trên.

Do trong tín hiệu phát ra của IC phát có C₁, C₂ và C₃ cung cấp tín hiệu mã số viết cho người dùng, vì vậy đầu tiếp nhận cần phải có tín hiệu mã số tương ứng, máy khác nhau có mã khác nhau để cho có sự khác biệt

IC SZ9148 phối hợp với mã người dùng của SZ9149 và SZ9150 lần lượt có 3 lựa chọn như bảng 7 dưới đây.

Bảng 7:

SZ9148 phối hợp với SZ9149			SZ9148 phối hợp với SZ9150		
C1	C2	C3	C1	C2	C3
1	0	1	0	1	1
1	1	0	1	0	1
1	1	1	1	1	1

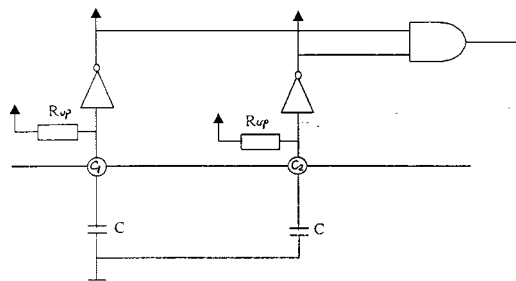
Đầu C(code) nối với tụ điện cho đến đất là [1]; trực tiếp nối đất là [0].

Trong C₁ của SZ9150 được đặt ở [1], 2 số khác không thể đặt mã là [00]. Khi mã người dùng phát hay thu phù hợp thì bên trong mạch điện sẽ gây ra mạch xung khóa, để khóa số liệu đầu vào và làm cho đầu ra tăng từ mức điện thấp lên

mức điện cao. Nếu mã người dùng không phù hợp, thì gây mạch xung không khóa, đầu vào dừng lại ở mức điện thấp.

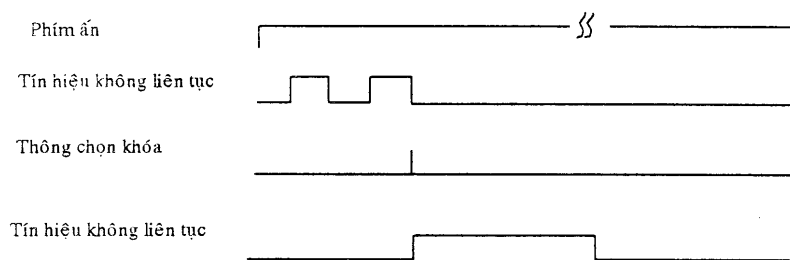
Khi mở máy đầu vào mã người dùng thì nhất thiết phải đưa ra mạch xung dương, để làm cho hệ thống trở về ban đầu. Để tạo ra tín hiệu ban đầu này, nhất định đầu C đặt ở mức [0] nối với tụ điện (0,001 ~0,022 μ F), như vậy thì có thể bảo đảm trong khoảng khắc bật máy, đầu C đồng thời là mức điện thấp, làm cho bên trong mạch điện tạo ra mạch xung trở về ban đầu, sau đó đầu C của nó dừng lại ở mức điện khóa.

Như trước đó đã trình bày, đầu C_1, C_2 đồng thời đặt [0] là không được ít nhất hai đầu này phải nối với một tụ điện như hình 11 sau:



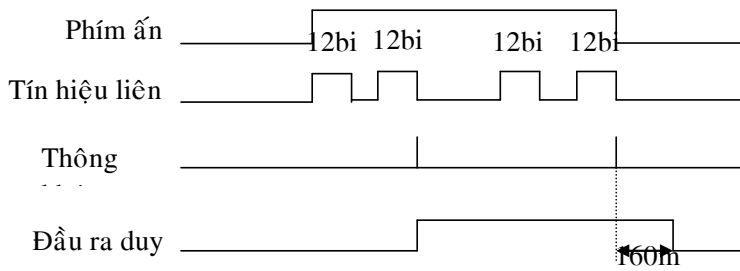
Hình 11

Sau khi SZ9149, SZ9150 tiến hành kiểm tra chính xác mạch xung thu 12 bit, thì đầu ra tương ứng tạo thành một mạch xung dương rộng khoảng 107ms, là mạch xung đơn, như hình 12 sau:



Hình 12

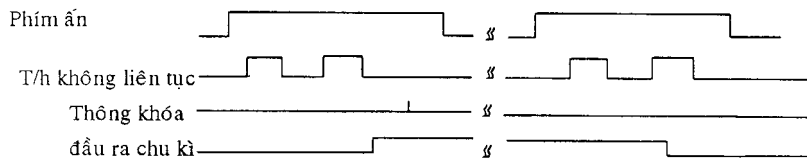
Sau khi thu tín hiệu liên tục, đồng thời với việc tạo ra mạch xung khóa thứ 1, đầu vào tương ứng tạo ra mức điện cao, cho đến khi mạch xung khóa sau cùng kết thúc 160ms thì lại trở lại mức điện thấp. Khi thao tác nhiều phím các đầu HP tương ứng có thể song song đồng thời đưa ra các xung liên tục, đó là đầu ra mạch xung liên tục, minh họa như hình 13:



Hình 13

Nếu như mỗi khi nhận được tín hiệu phát không liên tục, mức điện đầu CP tương ứng chuyển đổi một lần, loại mạch xung chu kỳ này (hai trạng thái ổn định) thường dùng trong nguồn chuyển mạch dùng cho điều khiển thiết bị điện, mạch điện làm cam tap âm... Dạng sóng hoạt động của nó như hình 14:

sau :



hình

Hình 14

Phím của bộ phận phát xa và mã số phím ở giữa đầu ra của SZ9150 quan hệ với nhau như bảng 8 sau:

Số phím	Số liệu									Chức năng	Đầu ra
	H	S1	S2	K1	K2	K3	K4	K5	K6		
1	1	0	0	1	0	0	0	0	0	Tín hiệu liên tục	HP1
2	1	0	0	0	1	0	0	0	0	Tín hiệu liên tục	HP2
3	1	0	0	0	0	1	0	0	0	Tín hiệu liên tục	HP3
4	1	0	0	0	0	0	1	0	0	Tín hiệu liên tục	HP4
5	1	0	0	0	0	0	0	1	0	Tín hiệu liên tục	HP5
6	1	0	0	0	0	0	0	0	1	Tín hiệu liên tục	HP6
7	0	1	0	1	0	0	0	0	0	Tín hiệu không liên tục	SP1

8	0	1	0	0	1	0	0	0	0	Tín hiệu không liên tục	SP2
9	0	1	0	0	0	1	0	0	0	Tín hiệu không liên tục	SP3
10	0	1	0	0	0	0	1	0	0	Tín hiệu không liên tục	SP4
11	0	1	0	0	0	0	0	1	0	Tín hiệu không liên tục	SP5
12	0	1	0	0	0	0	0	0	1	Tín hiệu không liên tục	SP6
13	0	0	1	1	0	0	0	0	0	Tín hiệu không liên tục	SP7
14	0	0	1	0	1	0	0	0	0	Tín hiệu không liên tục	SP8
15	0	0	1	0	0	1	0	0	0	Tín hiệu không liên tục	SP9
16	0	0	1	0	0	0	1	0	0	Tín hiệu không liên tục	SP10
17	0	0	1	0	0	0	0	1	0	Tín hiệu chu kỳ	CP1
18	0	0	1	0	0	0	0	0	1	Tín hiệu chu kỳ	CP2

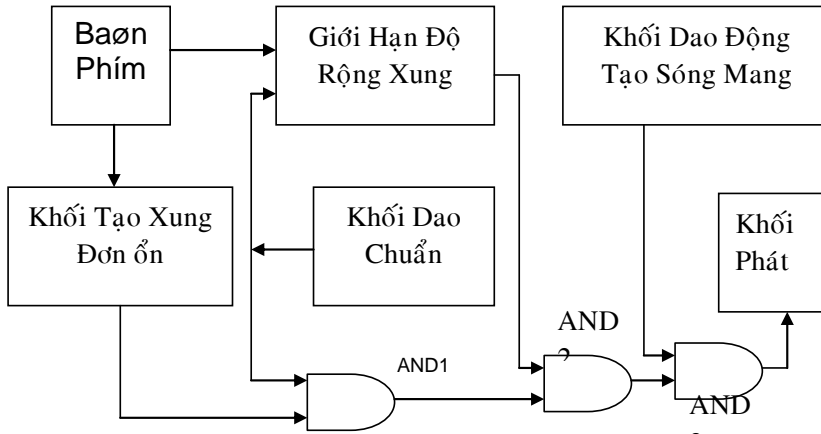
C. THIẾT KẾ MẠCH:

I. SƠ ĐỒ KHỐI MẠCH THU- PHÁT DÙNG TIA HỒNG NGOẠI:

Σ Nguyên lý chung:

Một Remote controller gồm 2 khối: khối phát và khối thu. Khối thu dựa theo mỗi nút nhấn chức năng sẽ tạo ra một tín hiệu điều khiển và phát đi bởi LED hồng ngoại. Các tín hiệu này được phân biệt với nhau bởi số xung được phát đi.

A. SƠ ĐỒ KHỐI MẠCH PHÁT:



Σ Giải thích sơ đồ:

9 Bàn phím:

Được tổ chức dưới dạng ma trận phím, mỗi phím thực hiện một chức năng riêng. Bất kỳ phím nào trên bàn phím được nhấn đều thực hiện 2 nhiệm vụ: thứ nhất là tạo xung kích, kích khối tạo xung đơn ổn hoạt động; thứ hai là tạo ra mã tương ứng là những bit nhị phân dựa vào khối giới hạn độ rộng xung.

9 Khối tạo xung đơn ổn:

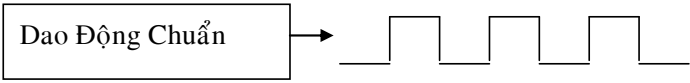
Khi nhận được xung kích thích mạch đơn ổn tạo ra một xung dương có thời hằng là T. Độ rộng T tùy thuộc vào trị số cụ thể của linh kiện trong mạch.

Nhiệm vụ chính của khối đơn ổn trong mạch là tạo ra một độ rộng xung dương T duy nhất.



Khối dao động chuẩn:

Khối này luôn dao động tạo ra một chuỗi xung có chu kỳ là hằng số. Cổng AND₁ gồm hai ngõ vào, một ngõ nhận chuỗi xung của khối dao động chuẩn đưa đến, ngõ còn lại là độ rộng xung T. Như vậy ngõ ra của cổng AND₁ chỉ cho qua một số chu kỳ xung nhất định khi mạch đơn ổn hoạt động.



9 Khối giới hạn độ rộng xung:

Thực chất đây là mạch đếm đặt trước, chỉ tiêu là những bit nhị phân tùy theo từng phím cụ thể được ấn vào, mã những dữ liệu tương ứng sẽ được nạp vào mạch đếm, để thực hiện đếm từ trạng thái đó, ta có thể sử dụng mạch đếm lên hoặc đếm xuống. Ở ngõ ra của mạch đếm là những độ rộng xung tương ứng với phím ấn được ấn vào.

Trên bàn phím có bao nhiêu phím ấn thì mạch đếm cho ra bấy nhiêu độ rộng xung.

Hai ngõ vào cổng AND₂, một ngõ nhận độ rộng xung khác nhau do khối giới hạn độ rộng xung đưa tới, ngõ còn lại là số chu kỳ ổn định(hằng số), tùy theo độ rộng xung mà cổng AND₂ cho phép xung đi qua.

Tính chính xác của mạch phụ thuộc vào khối giới hạn độ rộng xung, chỉ cần sai lệch độ rộng xung là sai lệch đối tượng.

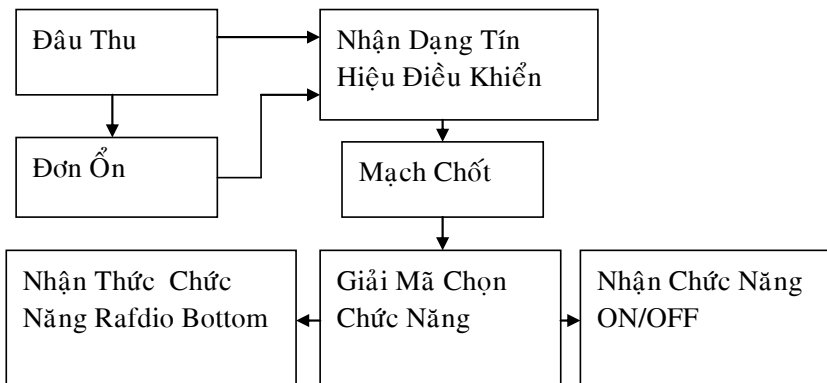
9 Khối dao động tạo sóng mang:

Vì tín hiệu điều khiển có tần số thấp. Không đủ mạnh để bức xạ ra khoảng không gian cần thiết đến mạch thu, do vậy phải điều chế nó với sóng mang có tần số cao để đủ năng lượng phát đi. Khối dao động tạo sóng mang thường được thiết kế dao động với tần số vài chục kHz trở lên.

9 Đầu phát:

Tín hiệu của ngõ ra của cổng AND₃ có dòng nhỏ nên không đủ khả năng thúc LED hồng ngoại. Do đó, phải qua một bộ khuếch đại dòng và áp thích hợp để thúc LED phát tín hiệu hồng ngoại.

B. SƠ ĐỒ KHỐI MẠCH THU:



9 Đầu thu:

Dùng photodiode để nhận dạng hồng ngoại, sau đó đổi tín hiệu hồng ngoại thành tín hiệu điện. Đồng thời với việc đổi tín hiệu hồng ngoại, tín hiệu điều khiển cũng được tách ra khỏi tín hiệu sóng mang, đưa nó về đúng dạng của xung điều khiển.

9 Mạch đơn ổn:

Mạch này chỉ hoạt động khi có tín hiệu thu từ mạch phát. Tín hiệu thu có dạng xung vuông, nên cần có mạch lọc tạo ra gai nhọn kích cho nó hoạt động. Ngõ ra của khối này có dạng xung vuông, xung này điều khiển mạch đếm và mạch chốt.

9 Mạch nhận dạng tín hiệu:

Thực chất đây là mạch đếm, thực hiện đếm số xung do đầu thu đưa đến. Số xung mà mạch đếm nhận được chính là tín hiệu điều khiển được phát đi.

9 Mạch chốt:

Dữ liệu đưa vào mạch chốt là dữ liệu từ ngõ ra của mạch đếm. Sau khi chốt dữ liệu sẽ rất ổn định không chập chờn do đó giúp giải mã được chính xác.

9 Khối giải mã chọn chức năng :

Nhiệm vụ chính là nhận tín hiệu ổn định sau khi chốt, từ đó giải mã chọn chức năng. Địa chỉ cũng thay đổi khi mạch phát có phím ấn, và do đó từng chức năng cũng thay đổi theo. Các đường chức năng của khối này gồm 16 đường ra chưa được sử lý phân chức năng.

9 Phân chức năng ON/OFF:

Tùy theo yêu cầu sử dụng mà ta phân thành chức năng trên. Chức năng ON/OFF điều khiển các đối tượng độc lập. Chức năng radio bottom điều khiển các trạng thái phụ thuộc của cùng một đối tượng hoặc các thiết bị làm việc luân phiên nhau.

II. THIẾT KẾ MẠCH PHÁT ĐIỀU KHIỂN XA BẰNG TIA HỒNG NGOẠI:

IC sử dụng trong mạch điều khiển có nhiều loại, nhưng phần này em chọn cặp IC chuyên dùng SZ9148 và SZ9150 để thi công mạch bởi những ưu điểm của chúng.

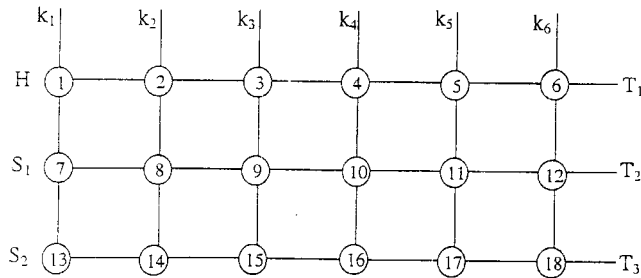
Ứng dụng cặp IC SZ9148/SZ9150 thi công mạch thu-phát hồng ngoại điều khiển từ xa 6 phím nhấn với các thông số sau:

- Điện áp nguồn ở máy phát 4V đến 5V, điện áp nguồn ở máy thu là 5V đến 12V.
- Khoảng cách phát trong phạm vi từ 10m đến 12m .
- Các chức năng điều khiển đóng mở nguồn ON/OFF.

1. Thiết kế mạch phát:

IC SZ9148 có khả năng tạo ra tổ hợp 18 phím từ ma trận 6x3. Trong đó có 6 phím liên tục (phím 1 đến phím 6) và 12 phím không liên tục (phím 7 đến phím 18). Được mô tả như sau:

Ma trận phím



Trong đó H, S₁, S₂ (tương ứng với T₁, T₂, T₃) là đại diện cho mã số phát xạ liên tục (H) hoặc không liên tục (S₁, S₂).

Theo yêu cầu của đề thì điều khiển quạt này bao gồm các phím chức năng sau:

- ← Điều khiển đóng ngắt mạch quạt.
- ↑ Điều khiển tốc độ (có 3 cấp).
- Điều khiển cho quạt quay qua lại.
- ↓ Điều khiển hẹn giờ.

Bởi vậy ta chỉ sử dụng 6 phím nhấn không liên tục từ phím 7 đến phím 12.

Phím 7: dùng để điều khiển đóng ngắt mạch.

Phím 8: dùng để điều khiển tốc độ thấp (1) của quạt.

Phím 9: dùng để điều khiển tốc độ trung bình (2) của quạt.

Phím 10: dùng để điều khiển tốc độ cao (3) của quạt.

Phím 11: dùng để điều khiển quạt quay qua lại.

Phím 12: dùng để hẹn giờ.

9 Mã người dùng C₁, C₂, C₃:

Trong tín hiệu phát ra của mạch phát có C₁, C₂, C₃ cung cấp tín hiệu mã số viết cho người dùng, vì vậy đầu tiếp nhận cần phải có tín hiệu mã số tương ứng, máy khác nhau có mã số khác nhau để cho có sự khác biệt.

Các bit mã C₁, C₂, C₃ được thực hiện bằng việc nối các chân T₁, T₂, T₃ tương ứng qua chân code (13) bởi các diode hay không nối. Nếu nối qua diode thì bit C tương ứng lên mức [1], không nối thì bit C tương ứng ở mức [0].

Theo yêu cầu đề tài sử dụng 6 chức năng nên em chọn IC phối hợp IC phát SZ9148 là IC thu SZ9150 và bit mã người dùng là:

$$\begin{array}{ccc} C_1 & C_2 & C_3 \\ 1 & 1 & 1 \end{array}$$

Vậy ở mạch thu SZ9150 hai chân code C_1, C_2 ta lần lượt nối với 2 tụ xuống mass.

Tương ứng với IC SZ9148 kết nối T_1 với code thông qua D_1 để tạo ra C_1 ở mức [1].

T_2 với code thông qua D_2 để tạo C_2 ở mức [1] và T_3 với code thông qua D_3 để tạo C_3 ở mức [1].

Nhưng trong mạch thi công để đơn giản bớt và phù hợp với điều kiện của bản thân, em chỉ thi công mạch sử dụng 4 phím chức năng. Do đó, em chọn IC phối hợp với IC SZ9148 là IC SZ9149, và chọn mã người dùng là:

$$\begin{array}{ccc} C_1 & C_2 & C_3 \\ 1 & 1 & 0 \end{array}$$

Vậy C_2 (13) của IC SZ9149 nối với tụ để tạo ra mức [1], chân C_3 (14) của IC SZ9149 nối trực tiếp xuống mass để tạo ra mức [0].

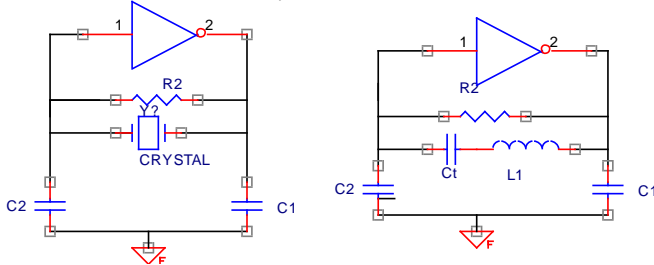
Tương ứng bên IC phát SZ9148:

- T_1 nối với code qua diode D_1 để tạo ra $C_1=[1]$.
- T_2 nối với code qua diode D_2 để tạo ra $C_2=[1]$.
- T_3 không nối nên $C_3=[0]$.

9 Bộ dao động tạo tần số sóng mang:

Do cấu tạo bên trong của IC phát SZ 9148 đã có sẵn một cổng đảo dùng để phối hợp với các linh kiện bên ngoài bằng thạch anh hoặc mạch LC để tạo thành mạch dao động.

Sơ đồ của mạch như sau:



Để đơn giản cho việc thiết kế và tăng độ chính xác của tần số, nên chọn thạch anh làm mạch dao động.

9 Chọn tần số dao động:

Tần số sóng mang mã truyền là tần số thu được do vì mạch phát mã hóa sau khi tiến hành chia tần 12 đối với tần số dao động của bộ cộng hưởng bằng thạch anh được đấu bên ngoài, cho nên mức độ ổn định và độ thấp của tần số này phụ thuộc vào chất lượng và qui cách của mạch thạch anh.

Tần số dao động của mạch sử dụng trong bộ phát xạ điều khiển từ xa thường lấy từ 400kHz đến 500 kHz. Do đó, tần số sóng mang tương ứng thường

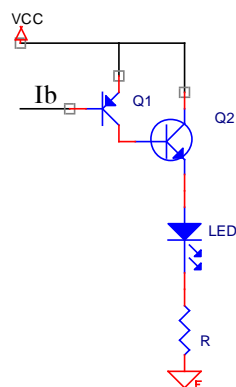
có các loại như: 32kHz, 35kHz, 38kHz và 40kHz. Chỉ lệnh mã hóa thường dùng phương thức phát đi bằng tần số sóng mang; một mặt là để nâng cao công suất trị số đỉnh phát xạ tín hiệu, mặt khác là ứng dụng mạch chọn tần số của đầu thu hồng ngoại làm cho sóng tạp nhiễu lọt vào tần trước của bộ khuếch đại theo con đường quang điện được chọn bộ tần số ức chế, tăng thêm sức chống nhiễu của máy thu.

9 Bộ khuếch đại:

Để cường độ bức xạ ánh sáng ra môi trường càng mạnh thì dòng qua led phát phải đủ lớn. Do đó, tín hiệu sau khi được xử lý sẽ cho qua bộ khuếch đại, khuếch đại tín hiệu đó lớn như ta mong muốn.

Bộ khuếch đại có thể dùng nhiều loại, loại dùng IC Op-amp, loại dùng transistor. Khi sử dụng transistor có thể dùng 1 transistor hay nhiều transistor. Để đơn giản trong khi ráp mạch và giảm chi phí nên chọn mạch khuếch đại giả darlington.

Có sơ đồ như sau:



$$I_{LED} = \beta_1 \cdot \beta_2 \cdot I_B$$

Và em chọn Transistor T_1 là 2SC1815 ; T_2 là 2SA 1015

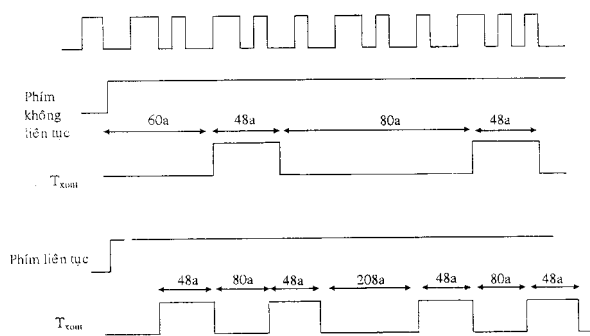
SƠ ĐỒ NGUYÊN LÝ MẠCH PHÁT

⊙ Nguyên lý hoạt động của mạch:

Từ nguyên lý của IC SZ9148 có thể biết mỗi lần mạch phát ra 2 nhóm số liệu, mỗi nhóm số liệu của tín hiệu phát ra là 12 bit, trong đó có 3 bit mã người dùng (C_1, C_2, C_3), 6 bit mã phím vào (D_1 đến D_6) và 3 bit mã liên tục hay không liên tục (H, S_1, S_2). Khi ta nhấn bất kỳ một trong các phím có thứ tự từ 7 đến 12 thì tại phím đó lên mức cao [1], các phím còn lại vẫn ở mức thấp. Chẳng hạn như nhấn phím số 9 thì chân 6 (K_3) lên mức cao và lúc này mạch điện bàn phím nạp vào là 001000 hay mã số của số liệu phát ra $D_1 \sim D_6$ là 001000 tương ứng như kết nối ở sơ đồ nguyên lý các phím kết nối với T_2 (ứng với S_1) cũng lên mức cao, đây là các phím không liên tục còn T_1 và T_3 ứng với H và S_2) vẫn ở mức thấp, vậy mã phát sinh tín hiệu liên tục và không liên tục bây giờ là 010, hơn nữa như sơ đồ mạch kết nối T_1 nối qua chân code qua diode D_1, T_2 nối qua chân code qua diode D_2, T_3 nối qua chân code qua diode D_3 . Do đó, tạo ra mã người dùng C_1, C_2, C_3 tương ứng là 110. Và 3 mã: mã người dùng, mã liên tục / mã không liên tục và mã số liệu được kết hợp với nhau qua cổng OR đưa đến mạch đồng bộ tín hiệu ra kết hợp với sóng mang đưa ra chân (15) T_{xout} đến bộ khuếch đại darlington dùng 2 transistor NPN và PNP qua diode phát bức xạ ra môi trường. Như vậy nhóm lệnh phát tương ứng khi nhấn phím 9 là:

1 1 0 0 1 0 0 0 1 0 0 0

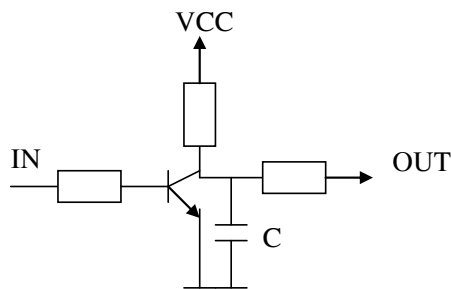
Dạng sóng mô tả:



2. Thiết kế mạch thu:

9 Bộ LED thu: làm nhiệm vụ nhận tín hiệu ánh sáng từ bộ phát và biến thành tín hiệu điện, đưa vào mạch khuếch đại tách sóng.

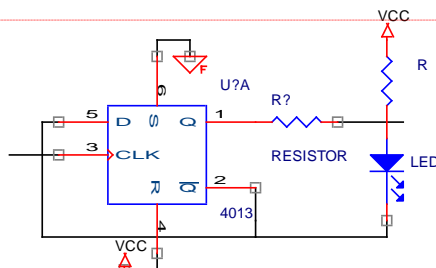
9 Bộ khuếch đại và tách sóng: để phục hồi lại tín hiệu gốc đủ lớn để điều khiển các thành phần kế tiếp ta sử dụng bộ khuếch đại đơn giản dùng transistor nối E chung, tín hiệu vào từ cực B, tín hiệu ra lấy trên cực C. Tín hiệu sau khi khuếch đại và lọc triệt tần số sóng mang ta đưa vào chân R_{in} (2) của IC SZ9150.



Tương ứng với các phím bên bộ phát, ta sử dụng 6 phím không liên tục thứ tự từ 7 đến 12, bên bộ thu cũng sử dụng 6 ngõ ra không liên tục từ SP₁ đến SP₆, tín hiệu ngõ ra lần lượt đưa ra các mạch chốt, để chốt dữ liệu lại điều khiển cho rôle.

9 Mạch chốt:

Comment [LOVE3]:



Bảng trạng thái

Ngõ vào		Ngõ ra		Ngõ vào				Ngõ ra	
S	R	Q	QN	S	R	LC K	D	Q _{n+1}	QN _{n+1}
H	L	H	L	L	L		L	L	H
L	H	L	H	L	L		H	H	L
H	H	H	H	L	L				

P Nguyên lý hoạt động:

Bình thường chưa có xung clock thì Q=[0] suy ra QN=[1]. Do đó, dữ liệu chờ sẵn ở chân D (data) là [1] hơn nữa theo bảng trạng thái thì ta nối S=[0], R=[1] thì dĩ nhiên Q=[0].

Khi ta nhấn bất kỳ 1 phím bên phần phát sẽ tạo ra chuỗi xung tác động đến phần thu sau khi giải mã, phục hồi tín hiệu tác động đến xung clock (chân 3), lúc này mạch chốt hoạt động, dữ liệu (data) được nạp vào ngõ ra Q thay đổi trạng thái lên mức [1] thì QN=[0] LED sáng chỉ thị mạch chốt đã hoạt động, lúc này thì dữ liệu chờ sẵn ở chân 5 không còn ở mức [1] nữa mà là mức [0]. Khi ta

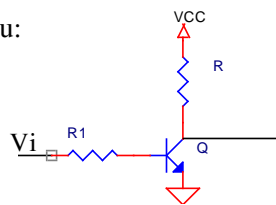
nhấn tiếp phím trên một lần nữa thì chân 3 nhận được xung tác động, tương tự dữ liệu ở mức [0] được nạp vào chốt Q thay đổi trạng thái trở về mức [0] tương ứng QN lên mức [1], lúc này, dữ liệu chờ sẵn lại lên mức [1]. Nếu ta tiếp tục nhấn phím đó thì quá trình lặp lại tương tự.

9 Bộ đóng ngắt dùng transistor:

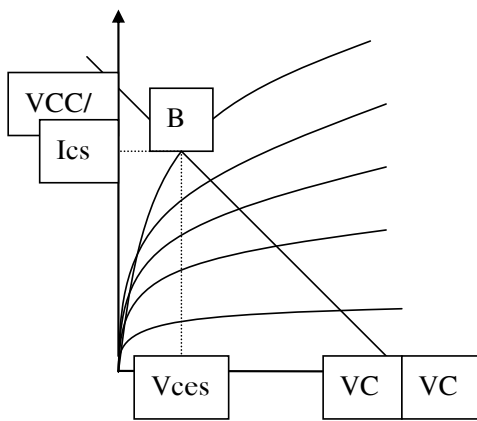
Để đóng ngắt các mạch điện tử, người ta dùng các khóa đếm điện tử. Các khóa này có 2 trạng thái phân biệt, trạng thái đóng (còn gọi là trạng thái dẫn) khi điện trở giữa 2 cực của khóa rất nhỏ; và trạng thái ngắt (còn gọi là trạng thái tắt) khi điện trở của khóa rất lớn, coi như hở mạch. Việc chuyển đổi khóa từ trạng thái này sang trạng thái khác là do tác động của tín hiệu điều khiển ngõ vào, đồng thời quá trình chuyển trạng thái được thực hiện với một vận tốc nhất định, gọi là tốc độ đóng mở của khóa.

Để làm khóa điện tử ta có thể dùng transistor BJT hoặc FET, tùy theo điện áp phân cực mà transistor có thể làm việc ở trạng thái tắt hoặc dẫn (sử dụng ở chế độ khuếch đại hay bảo hòa). Thông thường người ta sử dụng mạch khóa dùng transistor BJT mắc EC (cực phát chung), bởi vì nó đòi hỏi công suất điều khiển thấp.

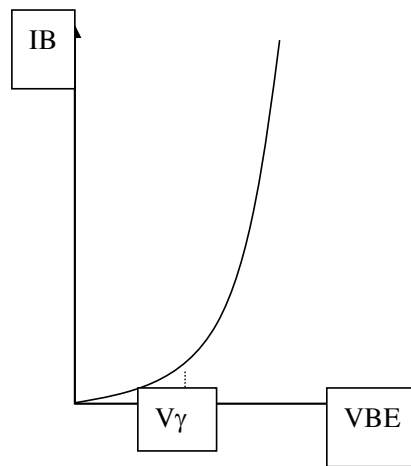
PSơ đồ mạch tiêu biểu:



Hình a



Hình b



Hình c

V_F : điện áp mở.
 I_{cs} : dòng I_c bão hòa.

V_{CES} : điện áp bão hòa.

Muốn cho transistor T_1 nằm ở trạng thái ngắt thì điện áp U_{BE} của chuyển tiếp J_E phải nhỏ hơn điện áp ngưỡng V_F .

$$V_{BE} < V_F$$

Do đó phải thỏa mãn điều kiện :

$$V_1 + I_{CBO} \times R < V_F \quad (I_{CBO} : \text{Dòng rỉ}) .$$

Transistor T_1 làm việc ở trạng thái dẫn khi V_1 tác động xung dương, lúc này tùy theo dòng ngõ vào I_B mà transistor dẫn có thể làm việc ở vùng khuếch đại hoặc vùng bão hòa.

Trong mạch khuếch đại: chuyển tiếp J_E phân cực thuận, chuyển tiếp J_C phân cực nghịch. Dòng I_B có giá trị dương và thỏa mãn các hệ thức sau.

$$I_C = I_B + I_{CEO}$$

$$I_E = I_B + I_C$$

$$\text{Điện áp cực thu } V_O = V_{CE} = V_{CC} - I_C R_C \quad (T)$$

Điện áp ngõ ra phụ thuộc vào tín hiệu điều khiển ở ngõ vào. Tuy nhiên để tăng khả năng chống nhiễu của khóa chọn transistor làm việc ở vùng bão hòa (ví dụ như điểm B trên màn hình b). Trong vùng này V_1 lớn nên dòng I_B và dòng I_C cũng lớn.

Từ công thức(T) do I_C lớn, suy ra:

$$V_O = V_{CE} \text{ rất nhỏ (điện áp bão hòa)}$$

$$V_{CES} = 0,1V \text{ đến } 0,2V$$

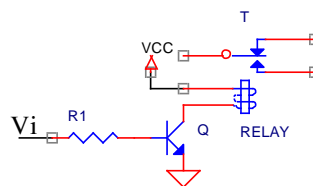
Điều này tương ứng với tình trạng cả 2 chuyển tiếp J_E và J_C đều phân cực thuận.

Do V_{CES} rất nhỏ nên giá trị I_C được xem như V_{CC} và R_C quyết định.

$$I_C \approx I_{CS} = (V_{CC} - V_{CES}) / R_C$$

$$I_C = V_{CC} / R_C$$

κ Thiết kế mạch thực tế:



$$V_{CC} = 12V$$

$$V_1 = 5V$$

$$V_1 = I_B R_B + V_{BE} \quad \text{suy ra: } I_B = (V_1 - V_{BE}) / R_B$$

Điều kiện để transistor dẫn bão hòa:

$$I_B \geq I_{Cmax} / \beta_{sat} \approx I_{Csat} / \beta_{sat} \quad \text{với } \beta_{sat} = 20 \div 25$$

$$\Rightarrow V_{CC} / R_B \geq (V_{CC} - V_{Cesat}) / (\beta_{sat} \times R_{reley})$$

$$\Rightarrow \beta_{\text{sat}} \times R_{\text{reley}} \geq R_B$$

Chọn $\beta = 20$

$$R_{\text{reley}} = 400 \Omega$$

$$\Rightarrow R_B = 3,3 \text{ K}\Omega$$

η THIẾT KẾ MẠCH HẸN GIỜ:

Mục đích yêu cầu: mạch hẹn giờ thiết kế 4 cấp hẹn giờ. Cấp thứ nhất mạch hẹn 15 phút, cấp thứ hai mạch hẹn 30 phút, cấp thứ ba hẹn 60 phút, cấp thứ 4 hẹn 120 phút.

9 Mạch tạo xung có chu kỳ 15 phút:

Xung có chu kỳ 15 phút dùng để làm xung clock cung cấp cho mạch đếm có số đặt trước (IC 74192) hoạt động.

Ta có: $T = 15 \text{ phút} = 900 \text{ giây}$

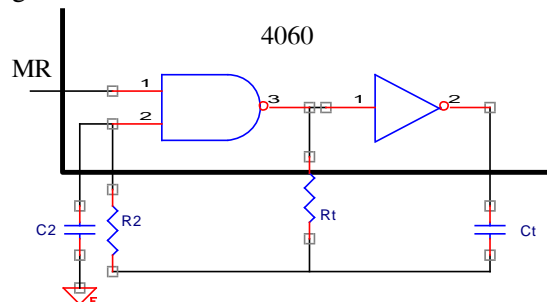
Suy ra $f = 1/T = 1/900 = 0,00111 \text{ Hz}$

Do vậy ta cần phải có một mạch dao động riêng, sau đó cho qua bộ chia để có được tần số theo yêu cầu là: $f = 0,00111 \text{ Hz}$.

Mạch dao động có thể dùng thạch anh. Bộ chia thì có nhiều loại, có thể dùng IC 4020, IC 4040 hay IC 4060... Ở đây em chọn IC 4060 bởi bên trong cấu trúc của nó có sẵn một cổng NAND và một cổng NOT để phối hợp với linh kiện bên ngoài tạo thành mạch dao động.

Σ Tính toán mạch dao động:

♦ Mạch dùng RC:



Mạch kết hợp RC bên ngoài IC 4060

$$\text{Và có } f_{\text{osc}} = 1 / (2,3 \times R_t \times C_t) \quad (1)$$

IC 4060 có khả năng chia với số chia nhỏ nhất là $2^4 = 16$, và số chia lớn nhất $2^{14} = 16384$.

Tần số yêu cầu: $F_{\text{osc}} / 2^{13} = 0,00111 \text{ (Hz)}$

$$\Rightarrow f_{\text{osc}} = 0,00111 \times 2^{13} = 9,1 \text{ (Hz)}$$

Từ công thức (1) ta có:

$$1 / (2,3 \times R_t \times C_t) = 9,1 \text{ (Hz)}$$

$$\Rightarrow R_t \times C_t = 1 / (9,1 \times 2,3) = 0,0477$$

Chọn $C_t = 104 \text{ PF} = 100 \times 10^{-9} \text{ F}$

$$\Rightarrow R_t = 0,0477 / 100 \times 10^{-9} = 477 \times 10^3 \Omega$$

Vậy giá trị tính toán được xác định là:

$$C_1 = 100 \text{ nF}$$

$$R_1 = 470 \text{ k}\Omega.$$

Để điều chỉnh cho mạch có được chu kỳ T chính xác, ta dùng biến trở 500 k Ω .

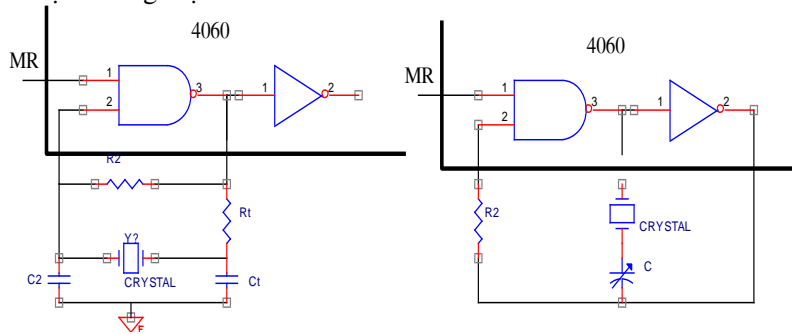
Chọn giá trị tụ C_2 và điện trở R_2 : khi chọn hai giá trị này phải thỏa mãn các điều kiện sau: $R_2 \gg R_1$

$$C_2 < C_1$$

$$R_1 C_1 > R_2 C_2$$

Do đó ta chọn $C_2 = 33 \text{ pF}$; $R_2 = 1000 \text{ k}\Omega$

◆ Mạch dùng thạch anh



Mạch kết hợp thạch anh bên ngoài IC 4060.

Như tính toán ở phần mạch RC:

$$F_{osc1} = 9,1 \text{ Hz}$$

Nếu dùng thạch anh dao động 9,1 Hz thì rất khó tìm trên thị trường, nên dùng thêm một IC 4060 nữa để có được tần số lớn hơn.

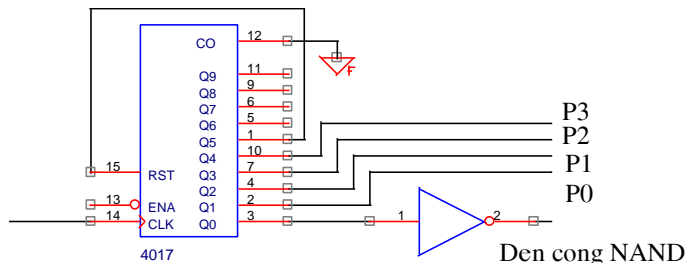
$$f_{osc1} = f_{osc2} / 2^{12} = 9,1 \text{ (Hz)}.$$

$$\Rightarrow f_{osc2 \ 9,1} = 9,1 \times 2^{12} = 37 \text{ (KHz)}$$

Vậy ta chọn thạch anh 37 KHz và tụ điều chỉnh là 24 pF.

9 Mạch tạo ra số đặt trước:

Trong mạch hẹn giờ ta có sử dụng IC đếm đặt trước số đếm 74192. Để tạo ra số đặt trước đó (tương ứng với các cấp hẹn giờ), sử dụng IC đếm 4017B, dựa vào tính chất dịch dần lên của các ngõ ra khi có xung clock tác động vào.



Σ Nguyên tắc hoạt động của mạch:

Khi ta ấn nút điều khiển hẹn giờ từ bộ phát, thì ngõ ra tương ứng(chân SP₅) ở bộ thu đưa ra một xung, xung này làm xung clock tác động lên chân CP₀ (14-clock) của IC 4017B; lúc này IC 4017 hoạt động, ngõ ra Q₁ của nó lên mức cao (Q₀ của nó từ mức cao xuống mức thấp). Như vậy số 0001 (Q₄Q₃Q₂Q₁) được đưa đến làm số đặt trước cho IC đếm đặt trước 74192 (P₃P₂P₁P₀), và tương ứng cho cấp hẹn giờ 15 phút.

Tiếp tục nếu ta nhấn nút điều khiển hẹn giờ lần thứ hai thì Q₂ của IC 4017B từ mức thấp lên mức cao, nghĩa là ta có số đặt trước 0010 tương ứng với cấp hẹn giờ 30 phút. Tương tự nếu ấn nút điều khiển hẹn giờ lần thứ ba và bốn thì ta có số đặt trước là 0100 và 1000 tương ứng với các cấp hẹn giờ 60 phút và 120 phút.

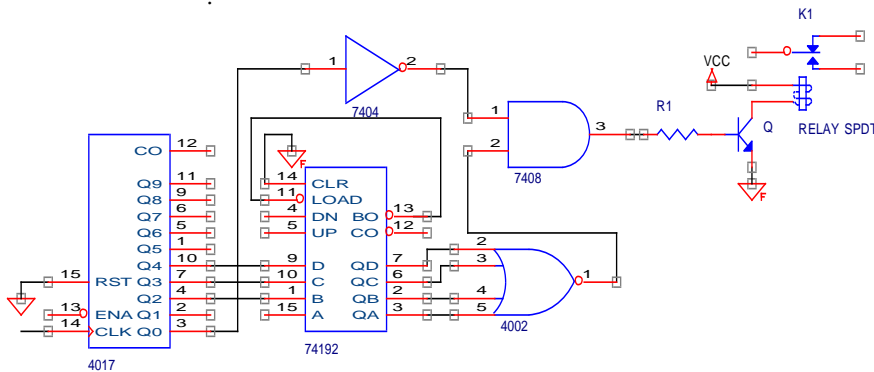
Khi ta nhấn nút lần thứ 5 thì Q₅ của IC 4017B từ mức thấp lên mức cao, tác động vào chân MR(5) làm mạch đếm 4017B trở lại trạng thái ban đầu, ngõ Q₁ lên mức cao [1]. Ngõ này đưa qua cổng đảo, một nhánh qua LED để hiển thị timer, một nhánh đưa đến cổng AND để khống chế phần sau...

Lúc chưa sử dụng timer ngõ ra Q₀ luôn ở mức cao, qua cổng đảo lại xuống mức thấp, led hiển thị timer tắt. Khi sử dụng timer ngõ ra Q₀ ở mức thấp, qua cổng đảo lại lên mức cao, LED hiển thị timer sáng lên báo cho người sử dụng biết là quạt hoạt động ở chế độ hẹn giờ.

Nhấn nút điều khiển hẹn giờ lần sau thì quá trình lặp lại như cũ.

9 Mạch đếm có số hẹn trước:

Sơ đồ mạch:



Σ Nguyên lý hoạt động:

Tín hiệu xung được tạo ra từ bộ chia IC 4060 chu kỳ $T = 15$ phút đưa đến làm xung clock tác động cho IC đếm đặt trước số đếm 74192. Như vậy cứ sau 15 phút xung này tác động IC đếm 74192 một lần.

Vì ta thiết kế cho mạch đếm xuống nên xung này đưa vào chân $CP_D(4)$, còn chân $CP_U(5)$ thì treo lên mức cao. Khi nhấn nút hẹn giờ ở bộ phát, thì ngõ ra tương ứng ở bộ thu xuất hiện một xung tác động lên IC 4017B. IC 4017B tạo ra một số đặt trước đưa đến làm số đặt trước ($P_3P_2P_1P_0$) cho IC đếm 74192. Khi có xung clock có chu kỳ $T = 15$ phút tác động tới IC đếm 74192 thì vi mạch này sẽ đếm xuống cho đến khi về 0000 rồi qua cổng NOR bốn ngõ vào lên mức cao và kết hợp với ngõ Q_0 của vi mạch 4017 lúc này ở mức thấp qua cổng đảo lên mức cao để đi qua cổng AND và làm cho transistor Q_H hoạt động làm role hút dẫn đến mạch điện quạt bị ngắt.

Chẳng hạn lúc ta muốn hẹn 15 phút (ấn hẹn giờ lần thứ nhất) thì có số đặt trước là 0001. Sau 15 phút thì vi mạch 74192 sẽ đếm về 0000, tác động làm cho role hút, mạch điện quạt bị ngắt. Hẹn 30 phút (ấn hẹn giờ lần thứ hai) thì số đặt trước tăng lên là 0010, sau 15 phút thì vi mạch 74192 đếm xuống số 0001, sau 15 phút nữa sẽ đếm về 0000, tác động tới role, mạch điện quạt bị ngắt. Tương tự cho 60 phút và 120 phút.

SƠ ĐỒ NGUYÊN LÝ CỦA MẠCH THU

] Nguyên tắc hoạt động của mạch thu:

Khi nhấn bất kỳ phím nào ở bộ phận phát tương ứng LED phát có nhiệm vụ biến dòng điện thành quang phát xạ ra môi trường, LED thu nhận tín hiệu đó biến đổi từ quang thành điện, sau đó, đưa qua bộ khuếch đại, tách sóng loại bỏ sóng mang, rồi đưa tới đầu vào mạch điện IC SZ 9150 (chân 2 R_{IN}), đầu tiên IC tiến hành chỉnh hình đối với tín hiệu đầu vào, sau đó xử lý ở các bộ phận dao động, bộ đếm số cộng, bộ nhớ dịch hàng đầu vào, bộ nhớ dịch hàng kiểm tra số liệu ghi, mạch xung đầu vào, kiểm tra mã, đo kiểm tra sai sót cuối cùng là mạch hãm xung đầu vào để đếm các ngõ ra liên tục và không liên tục.

T Đối với mạch điều khiển tốc độ động cơ của quạt: khi ta nhấn một trong ba phím tốc độ ở phần phát (8,9,10), thì tín hiệu không liên tục tương ứng ở mạch thu cũng đưa đến các ngõ ra không liên tục SP₂, SP₄, SP₄ (chân 19, 18, 17). Khi nhận được tín hiệu sau khi xử lý, ngõ ra sẽ lên mức cao trong khoảng 107ms, các ngõ ra này được nối đến các mạch chốt (IC 4013) để giữ nguyên mức cao kích cho transistor tầng kế dẫn bảo hòa, có dòng qua rơle và rơle đóng mạch, quạt sẽ hoạt động ở tốc độ ta mong muốn.

T Đối với mạch hẹn giờ:

Khi nhấn phím hẹn giờ ở phần phát, ngõ ra phần thu tương ứng (chân 15) lên mức cao, sau đó cho qua bộ khuếch đại để cho tín hiệu đủ lớn kích vào chân clock của IC 4017B, ngõ ra Q₁ của IC 4017B thay đổi trạng thái lên mức [1], đó cũng là tín hiệu đặt cho bộ đếm đặt trước IC 74192 (P₀= [1]), số đặt là 0001. Sau 15 phút các ngõ ra của bộ đếm sẽ về 0000 (sử dụng đếm xuống 0001 đến 0000, một xung có chu kỳ có cho kỳ 15 phút), các ngõ ra này cho qua cổng NOR, các ngõ vào của cổng NOR ở 0000 thì ngõ ra lên mức [1] kích transistor T8 dẫn bảo hòa, rơle thông mạch, đóng tiếp điểm ngắt hệ thống. Tương tự nhấn phím hẹn giờ lần thứ hai thì sau 30 phút hệ thống sẽ ngắt, nhấn lần thứ ba thì sau 60 phút hệ thống ngắt điện, nhấn lần thứ tư thì sau 120 phút hệ thống điện ngắt, nhấn lần thứ năm mạch hết chế độ hẹn giờ, nhấn tiếp lần nữa chu kỳ sẽ lặp lại từ đầu.

T Đối với mạch điện điều khiển motor làm cho quạt quay qua lại: khi nhấn phím điều khiển motor thì ngõ ra tương ứng ở phần thu (chân 16) lên mức cao cũng trong khoảng thời gian 107ms qua mạch chốt tín hiệu được chốt ở mức cao kích transistor T6 dẫn bảo hòa, rơle thông mạch, đóng tiếp điểm cấp nguồn cho motor hoạt động, nếu nhấn phím một lần nữa thì tín hiệu ngõ ra (chân 16) của IC 9150 kích xung clock mạch chốt, lúc này dữ liệu chốt truyền đến ngõ ra sẽ là mức thấp, transistor T6 ngắt, rơle ngưng hoạt động. Nếu nhấn tiếp quá trình sẽ lặp lại.

Tương tự ứng với nút nhấn power, transistor T1 (role A1) để đóng, ngắt điện.

Comment [LOVE4]:

T THIẾT KẾ CHỌN TẢI THI CÔNG:

Với đề tài thiết kế mạch điều khiển từ xa dùng tia hồng ngoại đã chọn có khả năng dùng để điều khiển đóng ngắt mạch độc lập, có thể dùng để điều khiển đóng ngắt mạch của động cơ. Do đó, để đơn giản trong việc thi công em quyết định dùng mạch để điều chỉnh quạt bàn.

Hiện nay, trên thị trường có rất nhiều loại quạt bàn, loại dùng vòng ngắn mạch, loại dùng tụ thường trực... Nhưng phổ biến nhất là loại dùng tụ thường trực, số cực của động cơ ở dạng $2p = 4$ hay $2p = 6$. Dựa trên kết cấu đầy đủ của quạt bàn trên lý thuyết em thiết kế bộ điều khiển quạt bàn cho cả ba bộ phận: điều chỉnh tốc độ, hẹn giờ, và điều chỉnh motor quay của quạt. Nhưng do thời gian có hạn và giảm chi phí thi công em chỉ thi công bộ điều chỉnh tốc độ của quạt.

Các phương pháp điều chỉnh tốc độ dùng trong quạt bàn thuộc một trong ba dạng sau:

- Dùng mạch điện tử thay đổi điện áp đặt vào động cơ (thường gặp ở các quạt bàn nội địa Nhật Bản).

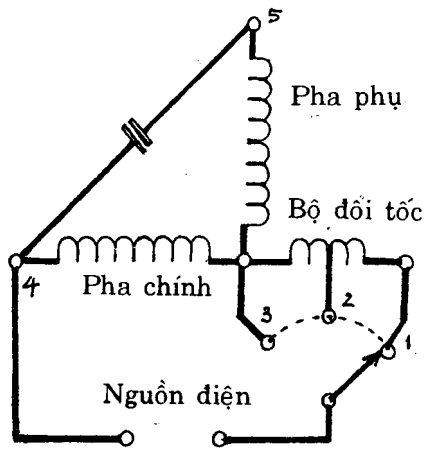
- Dùng cuộn cảm (đặt dưới đế chân quạt) như quạt “Hunter” hay “Stirling” của Mỹ hoặc “AC fan” của Nhật.

- Dạng còn lại dùng bộ dây thay đổi tốc độ (còn gọi là bộ số) đặt chung rãnh với dây quấn chính hay dây quấn phụ để điều chỉnh thay đổi tốc độ.

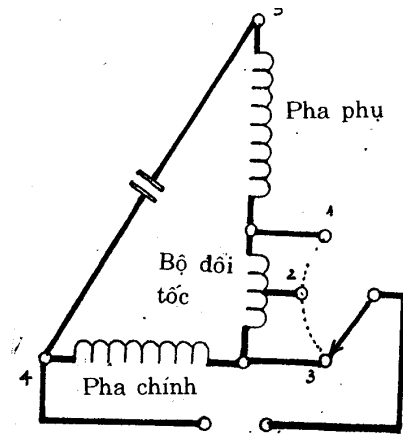
Trong dạng này ta có thể dùng một trong hai dạng mạch đổi tốc độ: mạch đổi tốc hình L (dây số đặt chung rãnh dây quấn phụ) và mạch đổi tốc hình T (dây số đặt chung rãnh dây quấn chính).

Ta có thể khảo sát phương pháp đấu dây cho quạt bàn chi tiết hơn, khi dùng sơ đồ đổi tốc hình T hay hình L bằng cách vẽ các sơ đồ vòng tròn liên kết cho các nhóm.

Với quạt bàn có $2p = 4$, pha chính hay phụ được bố trí thành 4 nhóm, liên kết các nhóm theo dạng cực thật, và để cho hoạt động của quạt được tốt (từ trường phân bố đều trong stator khi đổi tốc) mỗi phần dây số nên chia thành 4 phần bố trí trong 4 nhóm của pha chính hay pha phụ (tùy theo dùng mạch đổi tốc hình T hay hình L).

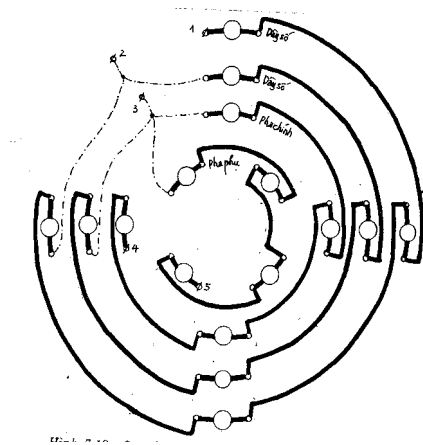


Sơ đồ nguyên lý mạch đổi tốc hình T

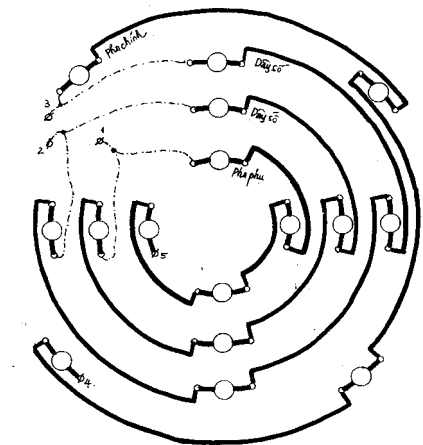


Sơ đồ nguyên lý mạch đổi tốc hình L

Để dễ theo dõi, đầu tiên ta vẽ dạng liên kết ra 5 đầu dây cho quạt bàn (khi dùng mạch đổi tốc hình T) theo sơ đồ vòng tròn sau:



Sơ đồ vòng tròn mô tả cách đấu dây cho mạch đổi tốc độ hình T($2p=4$). Bộ đổi tốc độ đặt chung rãnh pha chính động cơ có 5 đầu ra dây 3 cấp tốc độ.



Hình 7.90 - Sơ đồ vòng tròn mô tả cách đấu dây cho mạch L

Sơ đồ vòng tròn mô tả cách đấu dây cho mạch đổi tốc độ hình L($2p=4$). Bộ đổi tốc độ đặt chung rãnh pha phụ. Động cơ có 5 đầu ra dây, 3 cấp tốc độ:

KẾT LUẬN

Đề tài điều khiển quạt từ xa bằng tia hồng ngoại tuy không là một đề tài mới mẻ và cũng không phải là một đề tài lớn, nhưng qua đó đã phản ánh được sự vận dụng các kiến thức đã học một cách khoa học, tinh thần làm việc nghiêm túc, sự tìm tòi học hỏi, nghiên cứu các kiến thức mới của em, cùng với sự giúp đỡ và chỉ dạy tận tình của thầy **NGUYỄN PHƯƠNG QUANG** và các thầy cô trong khoa Điện-Điện tử.

Do thời gian làm luận án có hạn nên đề tài của em còn có một số hạn chế, nếu có điều kiện thì từ đây có thể phát triển thêm hướng thiết kế để mạch có nhiều tính năng hơn, hiệu quả hơn, tối ưu hơn.

Nhìn chung mạch được thiết kế có độ chính xác, tính ổn định cao, chống nhiễu tốt.. và có thể được ứng dụng để điều khiển các thiết bị khác trong sinh hoạt.

Sau một thời gian làm luận án. Em đã rút ra được rất nhiều kinh nghiệm cho bản thân, đó cũng là nhờ vào sự chỉ dạy nhiệt tình của các thầy cô và sự góp ý của các bạn.

Sau cùng một lần nữa em xin chân thành bày tỏ lòng biết ơn của mình đối với thầy **NGUYỄN PHƯƠNG QUANG** và thầy cô trong khoa đã giúp đỡ em hoàn thành cuốn luận án này. Xin cảm ơn sự giúp đỡ của các bạn gần xa trong thời gian thực hiện đồ án.

TP.Hồ Chí Minh
Tháng 02 năm 2000

HUYỀNH NGỌC DŨNG

TÀI LIỆU THAM KHẢO

1. Tra cứu vi mạch số CMOS
2. Linh kiện quang điện tử.
Dương Minh Trí
3. Kỹ Thuật số thực hành .
Huỳnh Đức Thắng
4. Kỹ thuật điện tử .
Trần Thanh Mai
5. Một số tạp chí điện tử
Hội vô tuyến điện tử Việt Nam
6. Điều khiển từ xa
Nguyễn Công Hiền.
7. Máy phát vô tuyến
Nguyễn Văn Ngọ